

UNIVERSIDAD NACIONAL DEL CAAGUAZU  
FACULTAD DE CIENCIAS Y TECNOLOGIAS UNCA  
CORONEL OVIEDO - PARAGUAY



Diseño de un sistema de desagüe pluvial para el Barrio Santa Lucía de  
la Ciudad de Coronel Oviedo

AUTORA:

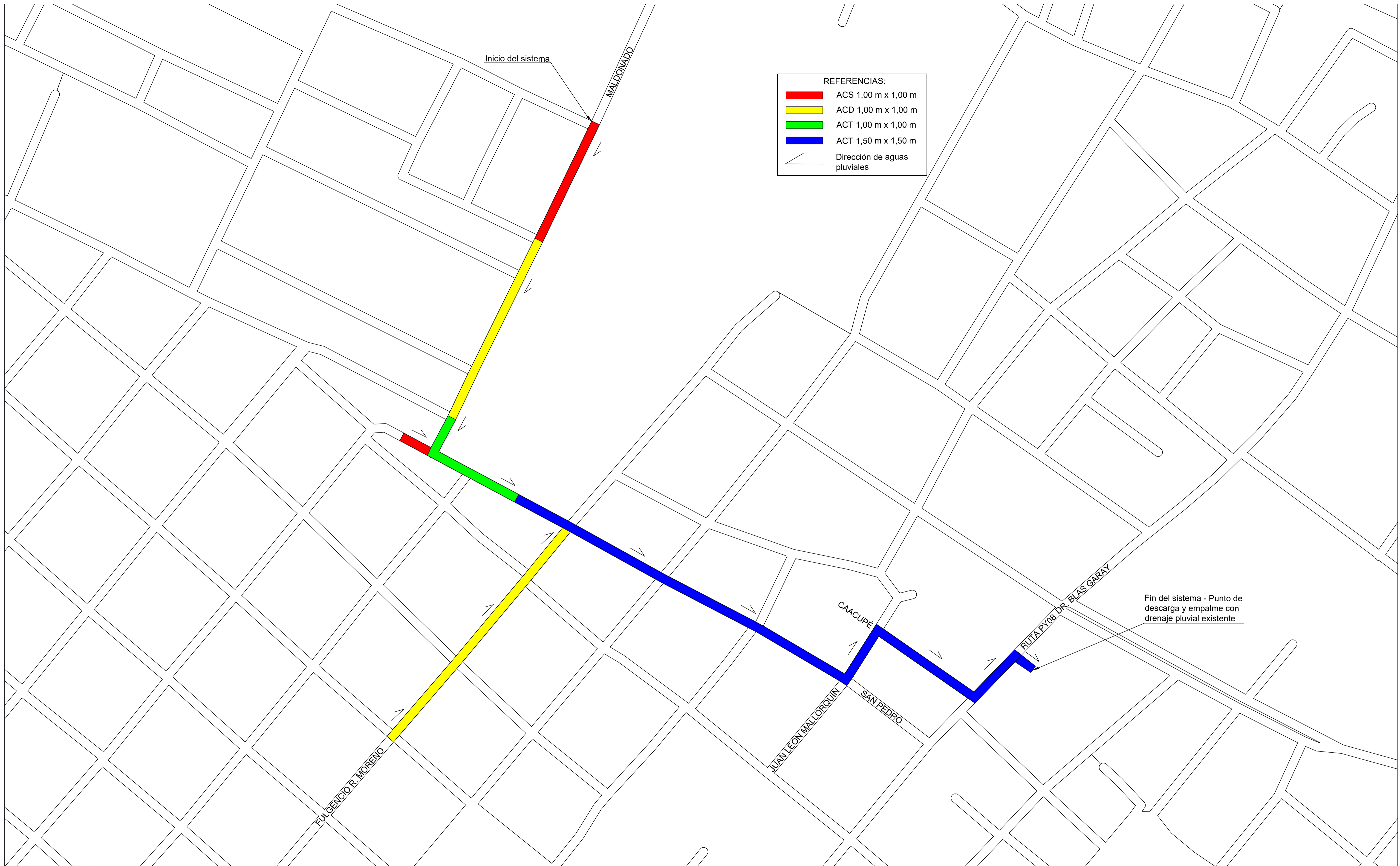
LUZ ANDREA VOLKMANN NÚÑEZ

TUTOR:

ING. GUSTAVO VELÁZQUEZ BENÍTEZ

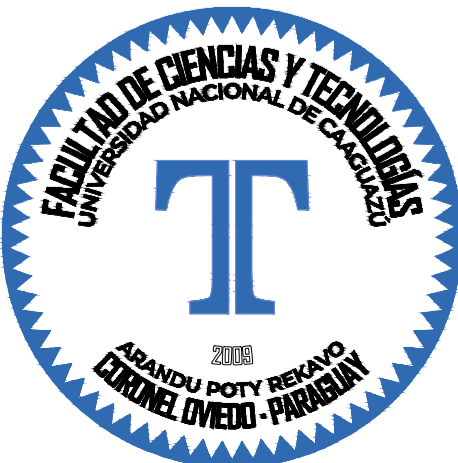
COTUTOR:

ING. ALEXIS HERNÁN TOLEDO FRANCO



REFERENCIAS:

<span style="color: red;">█</span>	ACS 1,00 m x 1,00 m
<span style="color: yellow;">█</span>	ACD 1,00 m x 1,00 m
<span style="color: green;">█</span>	ACT 1,00 m x 1,00 m
<span style="color: blue;">█</span>	ACT 1,50 m x 1,50 m
	Dirección de aguas pluviales



UNIVERSIDAD NACIONAL DEL CAAGUAZÚ  
 FACULTAD DE CIENCIAS Y TECNOLOGÍAS UNCA  
 CORONEL OVIEDO - PARAGUAY

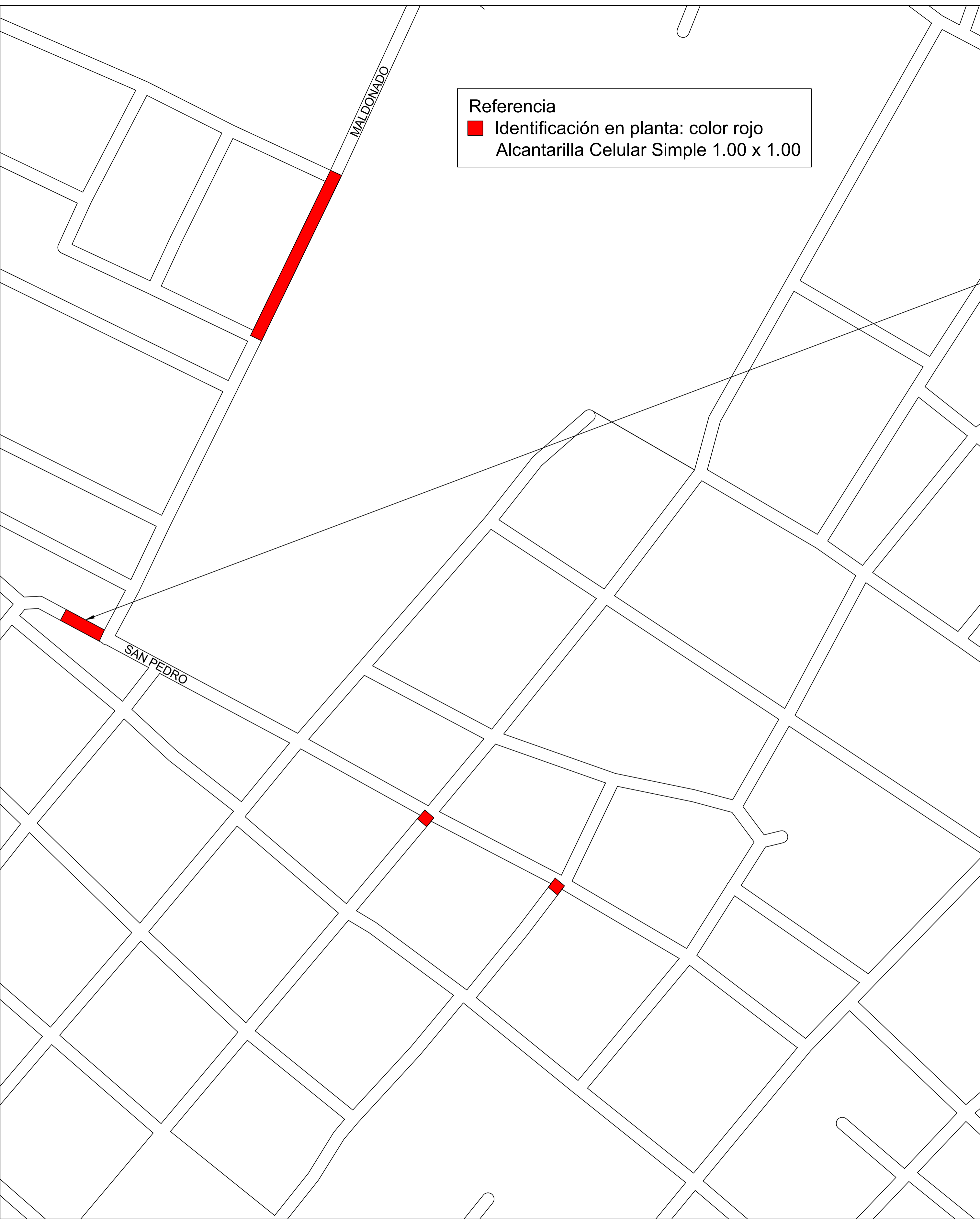
PROYECTO :  
 DISEÑO DE UN SISTEMA DE DESAGÜE  
 PLUVIAL PARA EL BARRIO SANTA LUCÍA DE  
 LA CIUDAD DE CORONEL OVIEDO

TUTORES:  
 ING. GUSTAVO  
 VELÁZQUEZ BENÍTEZ.  
 ING. ALEXIS HERNÁN  
 TOLEDO FRANCO.

TESISTA:  
 LUZ ANDREA  
 VOLKMANN NÚÑEZ

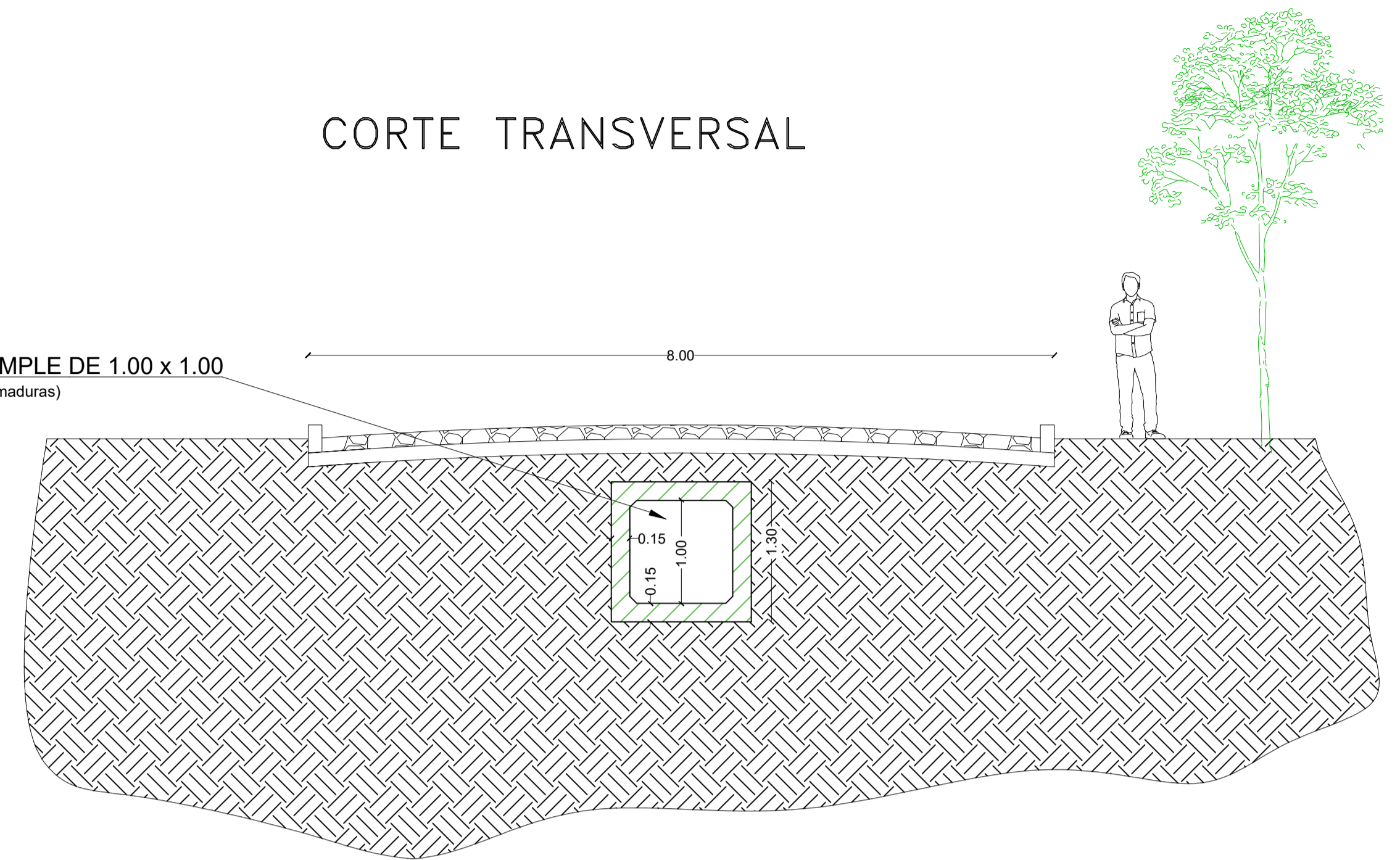
CONTENIDO DE LÁMINA  
 PLANTA GENERAL DEL SISTEMA  
 DE DESAGÜE PLUVIAL - BARRIO  
 SANTA LUCÍA

LÁMINA :  
 1



ALCANTARILLA CELULAR SIMPLE DE 1.00 x 1.00  
(Ver detalles en "Detalle de Armaduras")

### CORTE TRANSVERSAL



### DETALLE DE ARMADURAS

SECCIÓN TRANSVERSAL SIMPLE

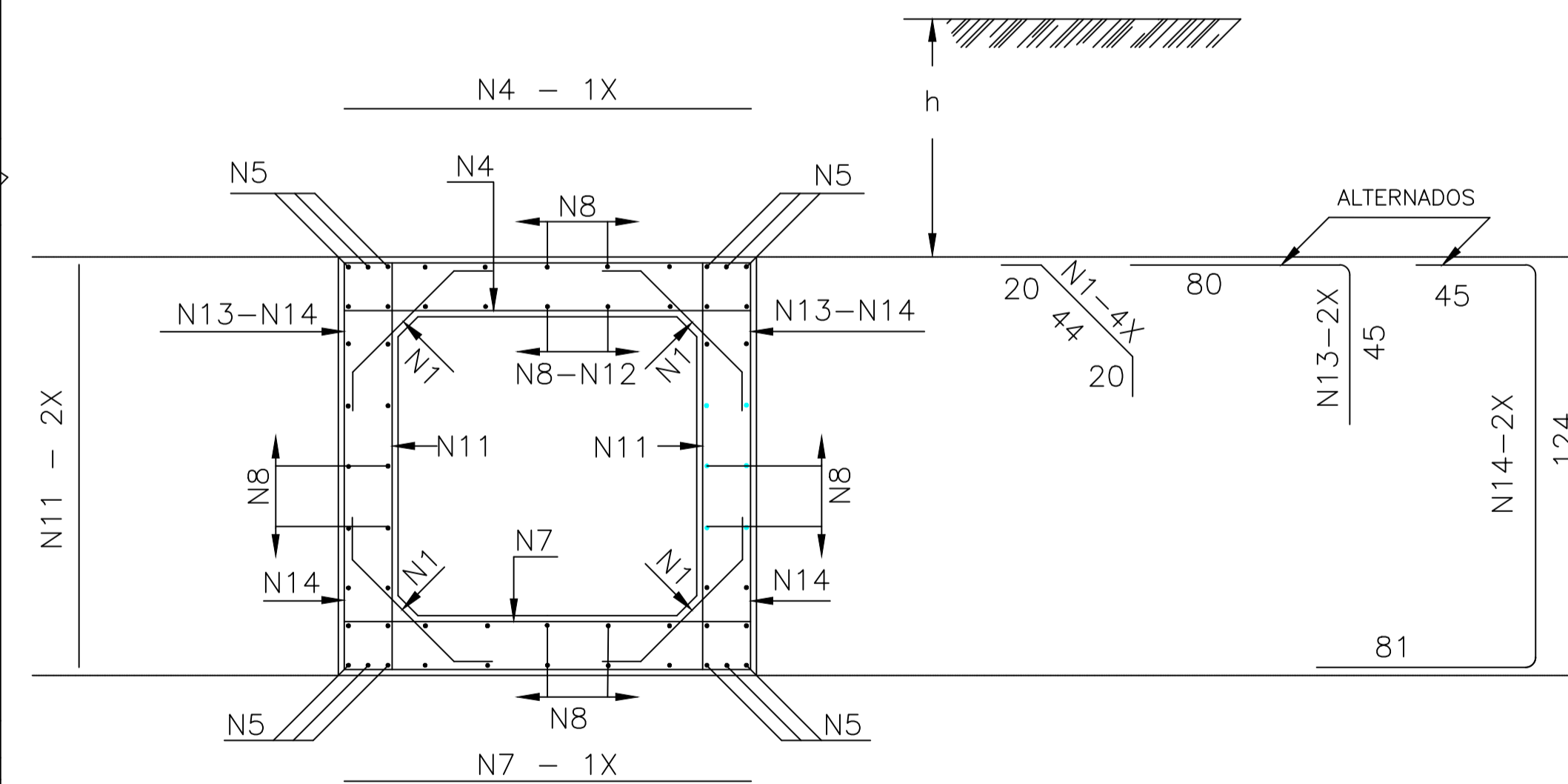
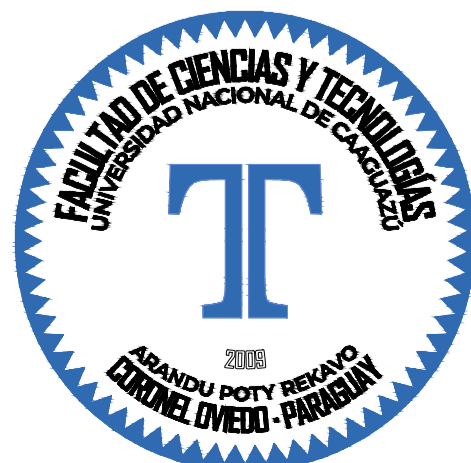


TABLA DE ARMADURAS POR METRO DE GALERÍA

fs > 0.09 MPa				
No.	∅	CANT.	LONG.	SEP.
1	6	20	84	c/20cm
2				
3				
4	12	6	125	c/16cm
5	12	12	CORR.	
6				
7	12	6	125	c/16cm
8	6	64	CORR.	c/20cm
9				
10				
11	6	10	125	c/20cm
12	10	7	CORR.	c/20cm
13	12	8	125	c/24cm
14	12	8	250	c/24cm
RESUMEN				
		Kg/m	PESO(Kg)	
6		0.22	17	
10		0.62	4	
12		0.89	51	
			72 Kg	



UNIVERSIDAD NACIONAL DEL CAAGUAZÚ  
FACULTAD DE CIENCIAS Y TECNOLOGIAS UNCA  
CORONEL OVIEDO - PARAGUAY

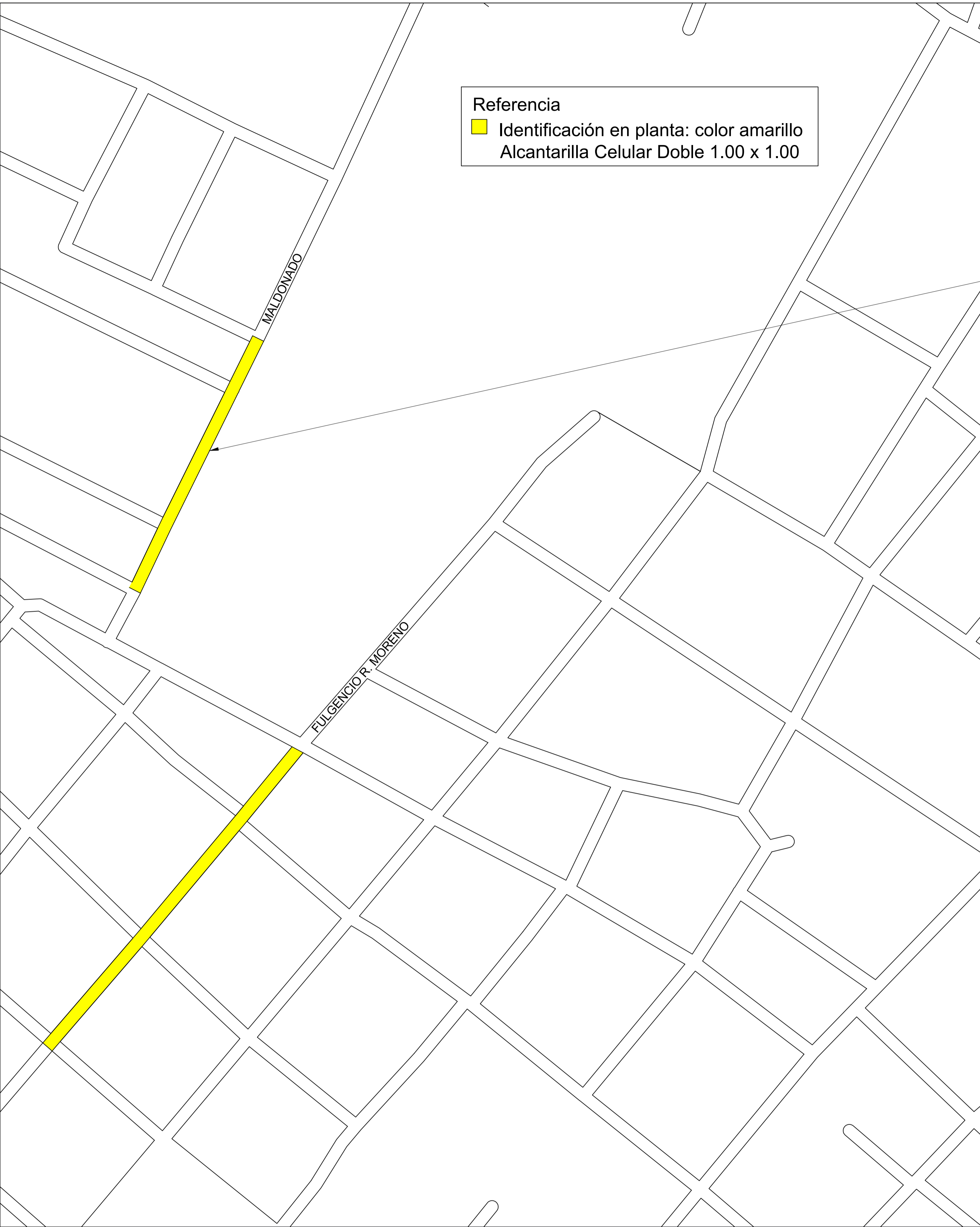
PROYECTO :  
DISEÑO DE UN SISTEMA DE DESAGÜE  
PLUVIAL PARA EL BARRIO SANTA LUCÍA DE  
LA CIUDAD DE CORONEL OVIEDO

TUTORES:  
ING. GUSTAVO  
VELÁZQUEZ BENÍTEZ.  
ING. ALEXIS HERNÁN  
TOLEDO FRANCO.

TESISTA:  
LUZ ANDREA  
VOLKMAN NÚÑEZ

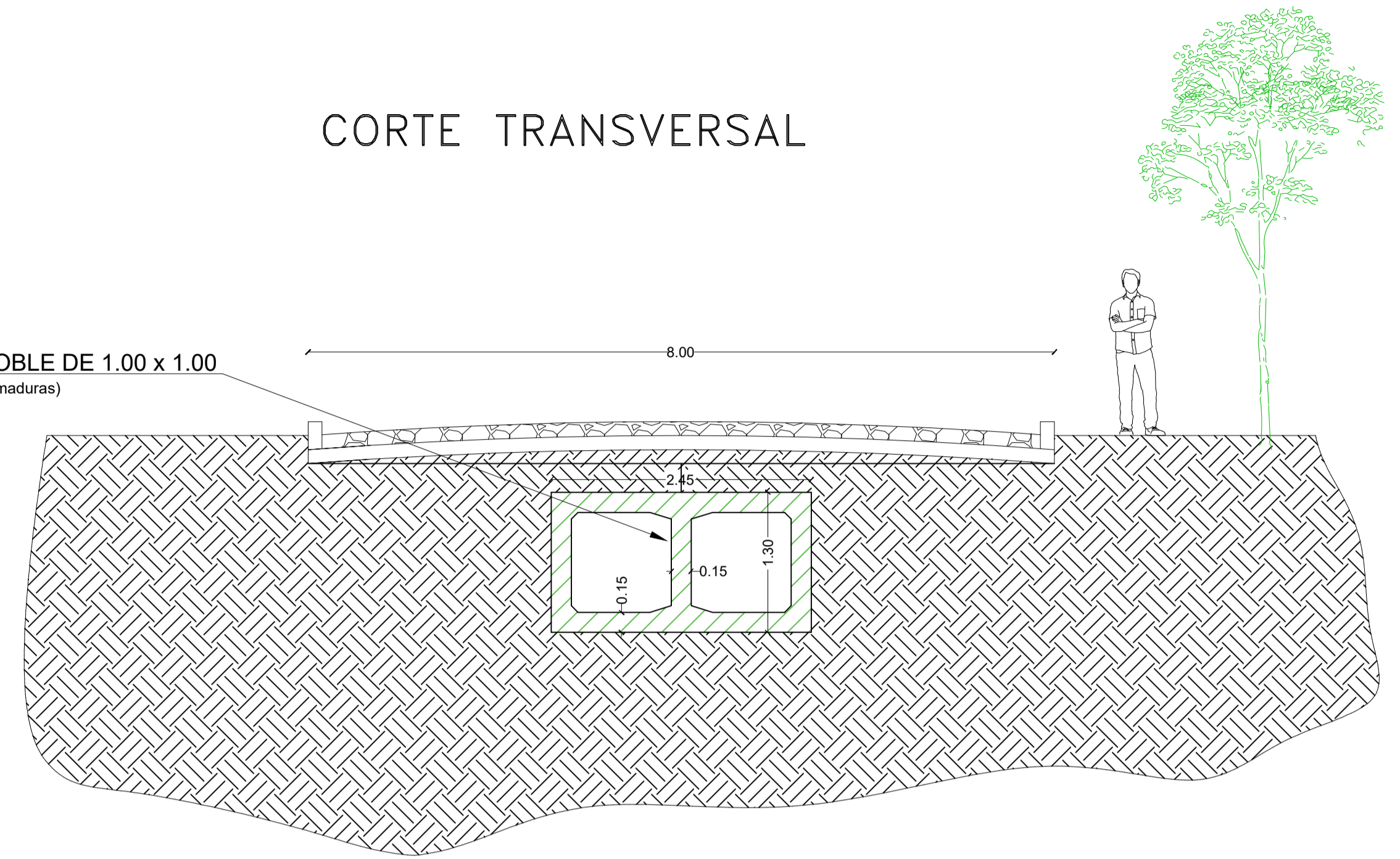
CONTENIDO DE LÁMINA  
CORTE TRANSVERSAL Y  
DETALLE DE ARMADURAS  
ACS 1.00 x 1.00

LÁMINA :  
2



Referencia  
 ■ Identificación en planta: color amarillo  
 Alcantarilla Celular Doble 1.00 x 1.00

ALCANTARILLA CELULAR DOBLE DE 1.00 x 1.00  
 (Ver detalles en "Detalle de Armaduras")



DETALLE DE ARMADURAS

SECCIÓN TRANSVERSAL DOBLE

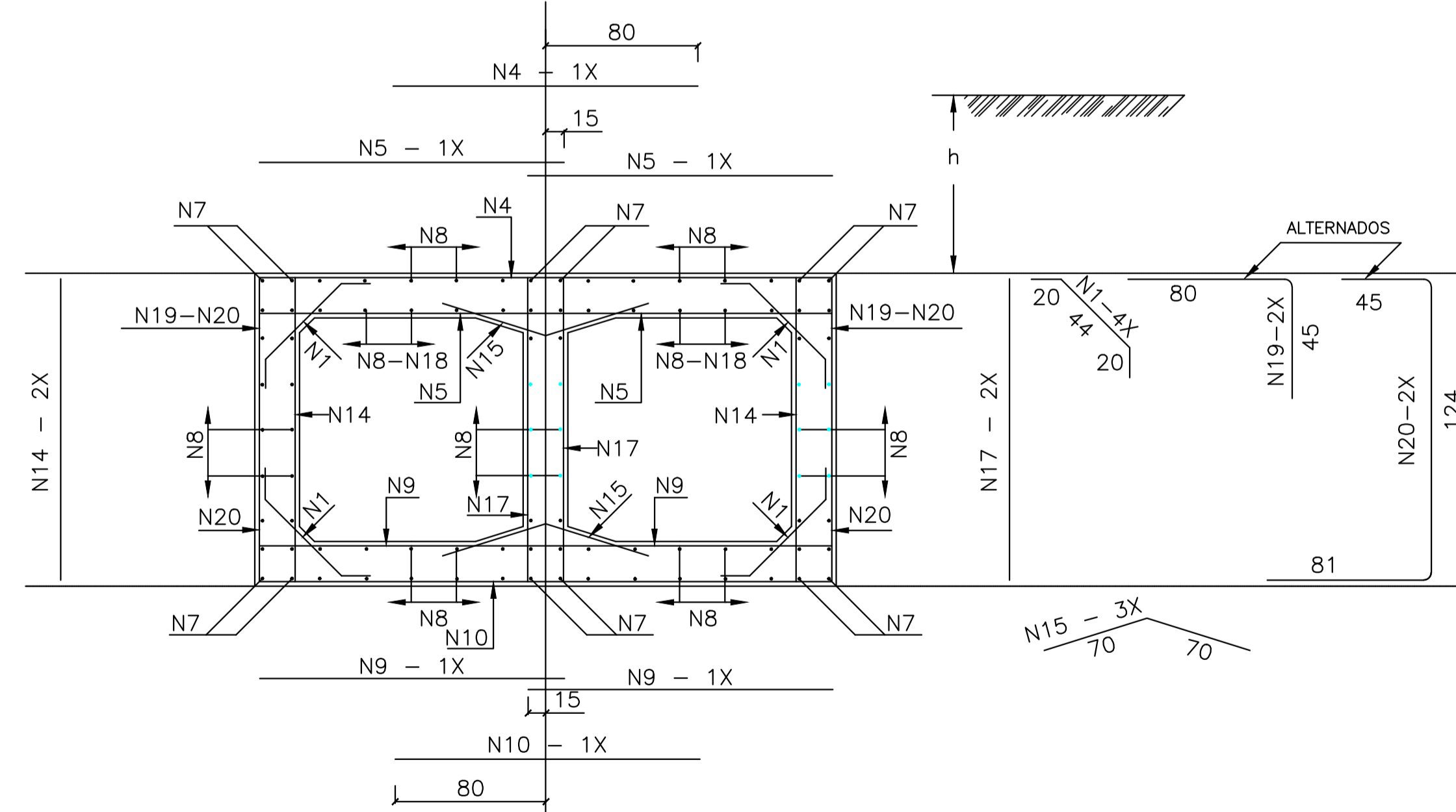
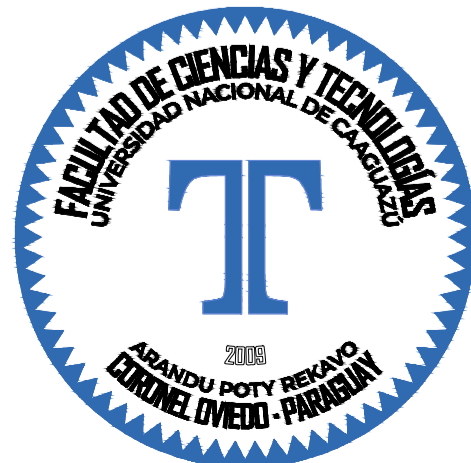


TABLA DE ARMADURAS POR METRO DE GALERÍA

fs > 0.10 MPa				
No.	φ	CANT.	LONG.	SEP.
1	6	20	84	c/20cm
2				
3				
4	12	10	160	c/10cm
5	10	17	135	c/12cm
6				
7	12	12	CORR.	
8	6	82	CORR.	c/20cm
9	10	14	135	c/15cm
10	10	5	160	c/20cm
11				
12				
13				
14	6	14	125	c/15cm
15	6	10	140	c/20cm
16				
17	6	10	125	c/20cm
18	10	12	CORR.	c/18cm
19	12	10	125	c/20cm
20	12	10	250	c/20cm
RESUMEN				
φ	Kg/m	PESO(Kg)		
6	0.22	31		
10	0.62	38		
12	0.89	58		
TOTAL		128 Kg		



UNIVERSIDAD NACIONAL DEL CAAGUAZÚ  
 FACULTAD DE CIENCIAS Y TECNOLOGIAS UNCA  
 CORONEL OVIEDO - PARAGUAY

PROYECTO :  
 DISEÑO DE UN SISTEMA DE DESAGÜE  
 PLUVIAL PARA EL BARRIO SANTA LUCÍA DE  
 LA CIUDAD DE CORONEL OVIEDO

TUTORES:  
 ING. GUSTAVO  
 VELÁZQUEZ BENÍTEZ.  
 ING. ALEXIS HERNÁN  
 TOLEDO FRANCO.

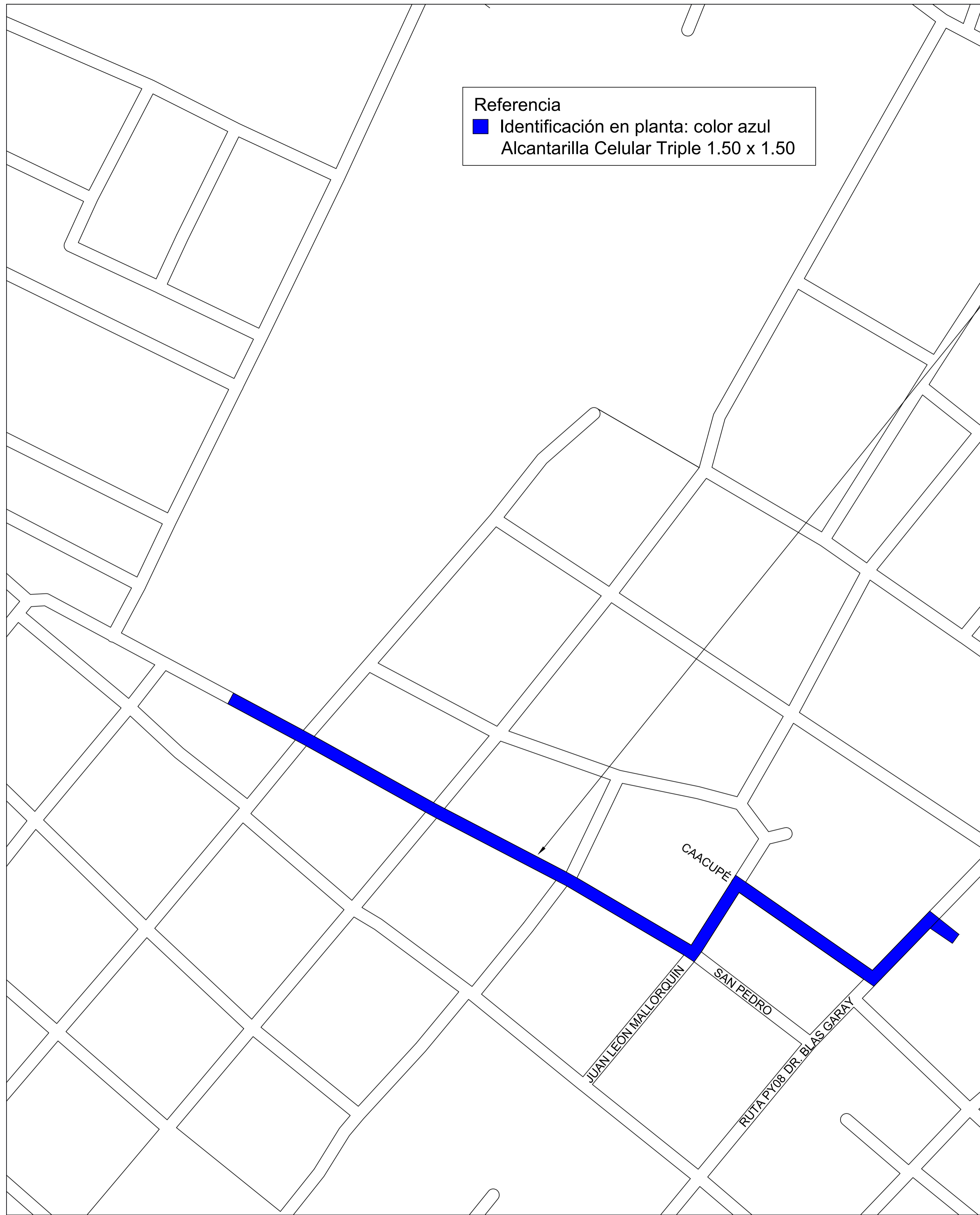
TESISTA:  
 LUZ ANDREA  
 VOLKMAN NÚÑEZ

CONTENIDO DE LÁMINA  
 CORTE TRANSVERSAL Y  
 DETALLE DE ARMADURAS  
 ACD 1.00 x 1.00

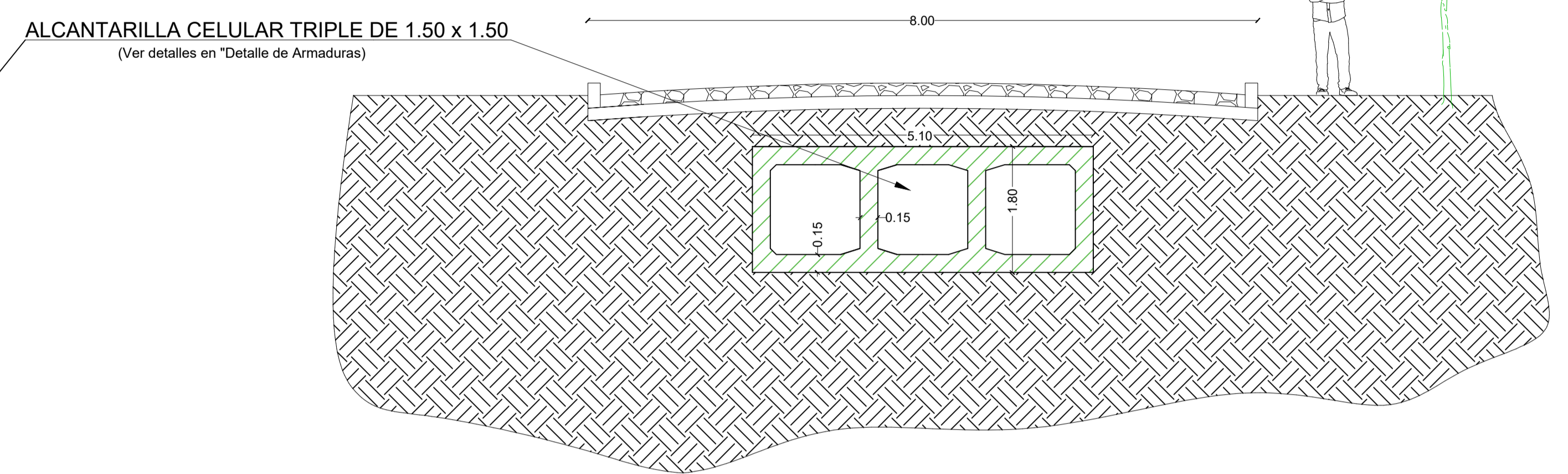
LÁMINA :  
 3



Referencia  
 ■ Identificación en planta: color azul  
 Alcantarilla Celular Triple 1.50 x 1.50



CORTE TRANSVERSAL



DETALLE DE ARMADURAS

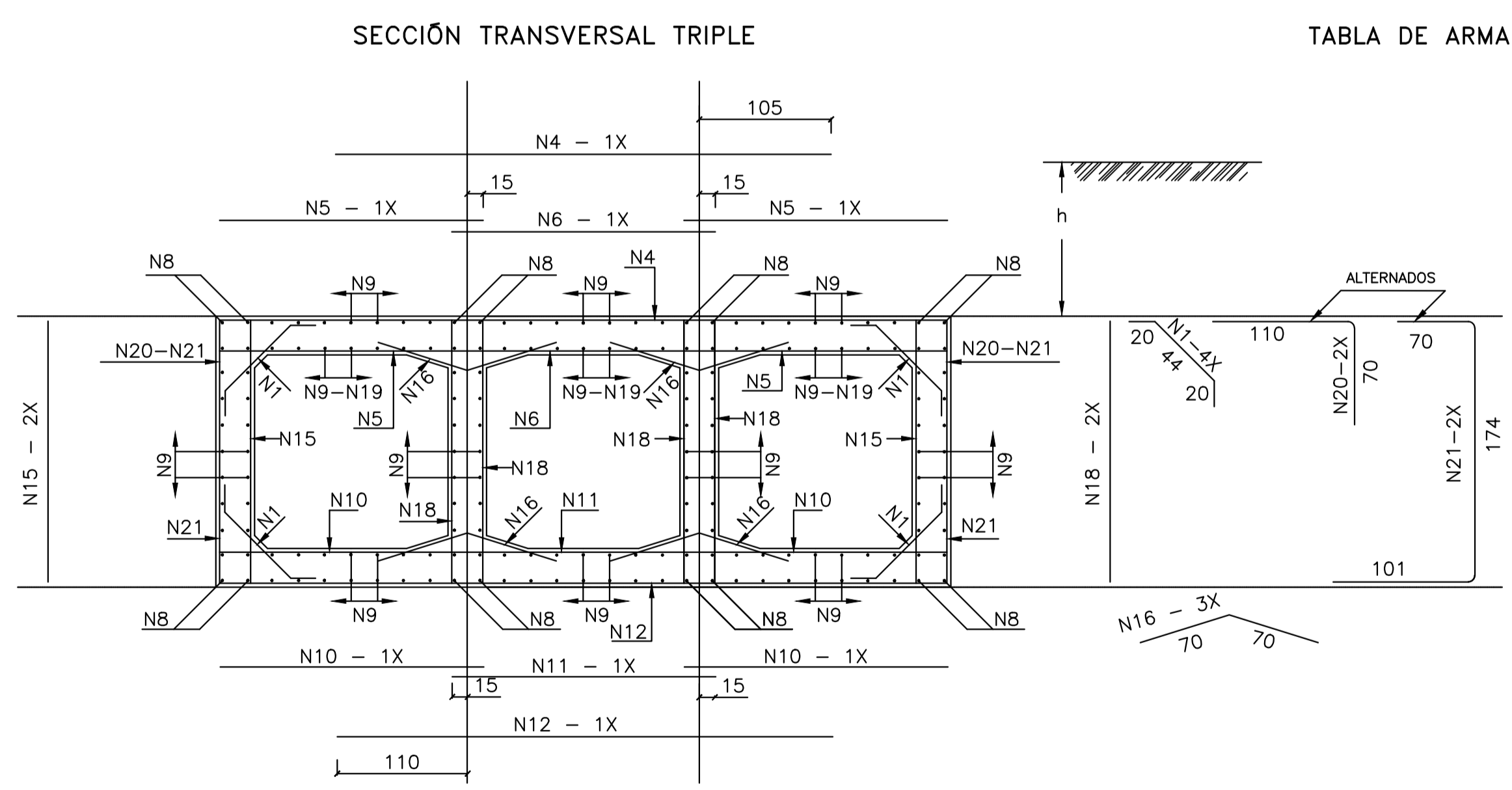


TABLA DE ARMADURAS POR METRO DE GALERÍA

fs > 0.10 MPa				
No.	Ø	CANT.	LONG.	SEP.
1	6	20	84	c/20cm
2				
3				
4	12	10	375	c/10cm
5	12	10	185	c/20cm
6	12	5	195	c/20cm
7				
8	12	16	CORR.	
9	6	156	CORR.	c/20cm
10	8	20	185	c/10cm
11	8	10	195	c/10cm
12	8	10	385	c/10cm
13				
14				
15	6	13	175	c/15cm
16	6	20	140	c/20cm
17				
18	6	27	175	c/15cm
19	8	33	CORR.	c/13cm
20	12	10	180	c/20cm
21	12	10	345	c/20cm
RESUMEN				
Ø	Kg/m	PESO(Kg)		
6	0.22	60		
8	0.40	51		
12	0.89	119		
TOTAL		230 Kg		



UNIVERSIDAD NACIONAL DEL CAAGUAZÚ  
 FACULTAD DE CIENCIAS Y TECNOLOGÍAS UNCA  
 CORONEL OVIEDO - PARAGUAY

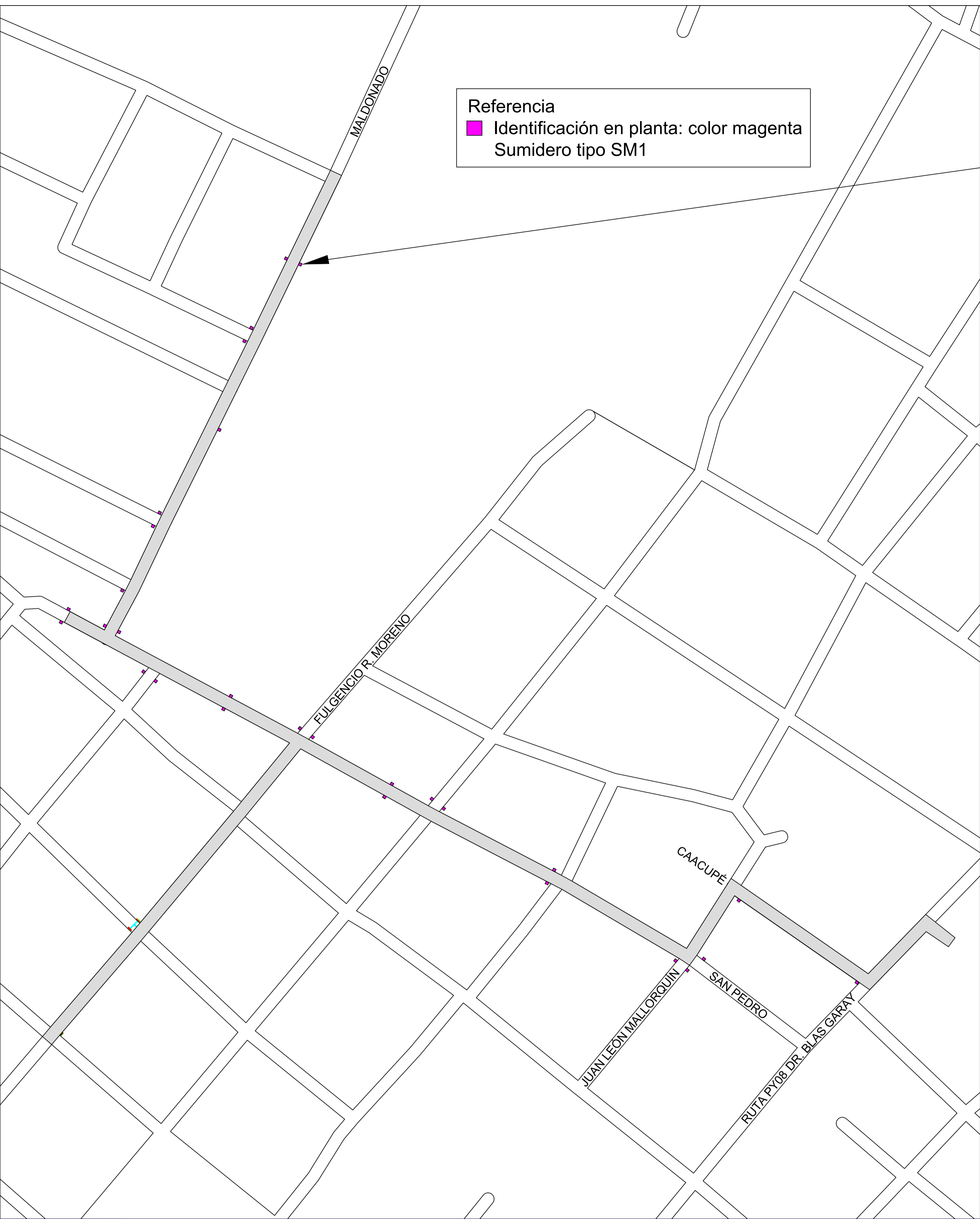
PROYECTO :  
 DISEÑO DE UN SISTEMA DE DESAGÜE  
 PLUVIAL PARA EL BARRIO SANTA LUCÍA DE  
 LA CIUDAD DE CORONEL OVIEDO

TUTORES:  
 ING. GUSTAVO  
 VELÁZQUEZ BENÍTEZ.  
 ING. ALEXIS HERNÁN  
 TOLEDO FRANCO.

TESISTA:  
 LUZ ANDREA  
 VOLKMANN NÚÑEZ

CONTENIDO DE LÁMINA  
 CORTE TRANSVERSAL Y  
 DETALLE DE ARMADURAS  
 ACT 1.5 x 1.5

LÁMINA :  
 5



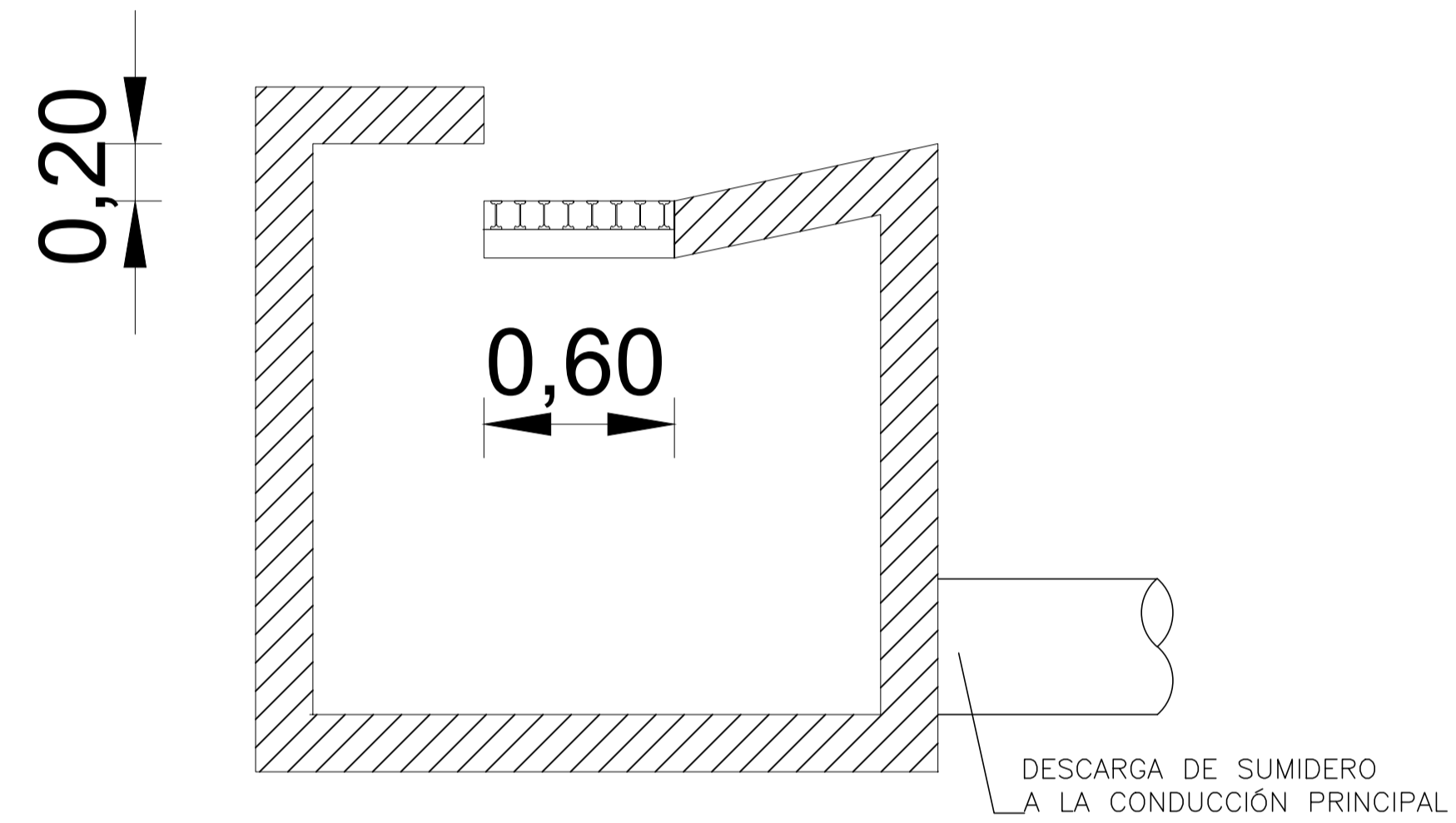
Referencia  
 ■ Identificación en planta: color magenta  
 Sumidero tipo SM1

### Sumidero Mixto de una ventana

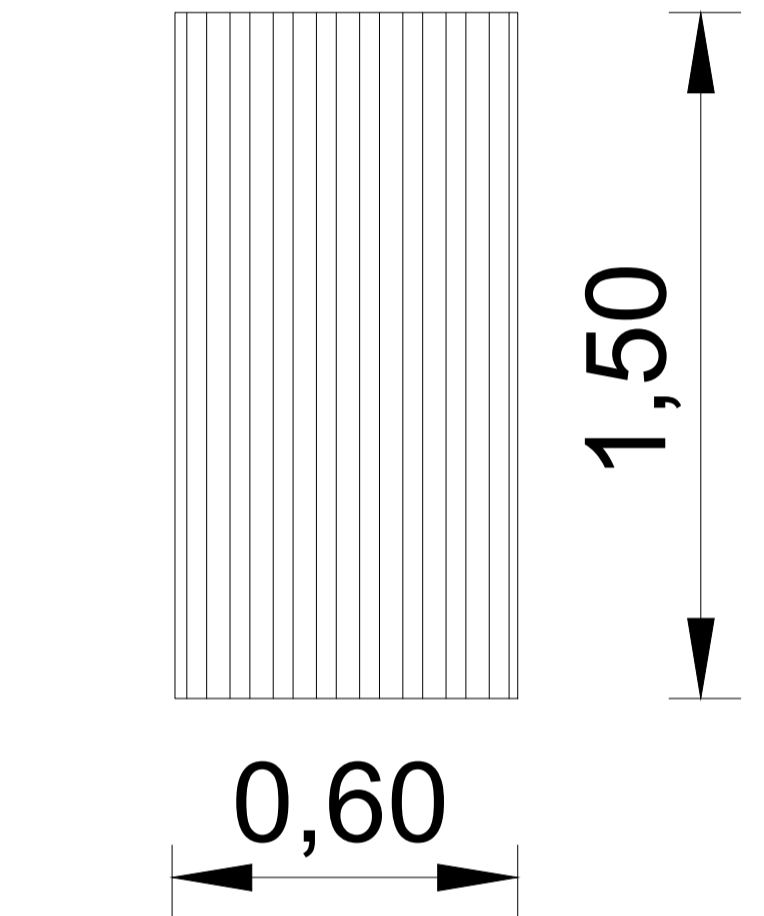
Ver detalles en "Detalle típico aplicable a todos los sumideros tipo SM1"

### Detalle típico aplicable a todos los sumideros tipo SM1

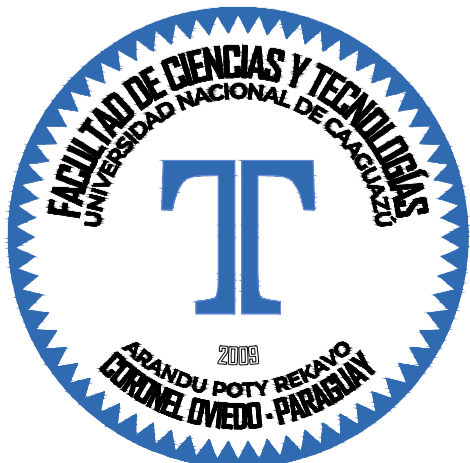
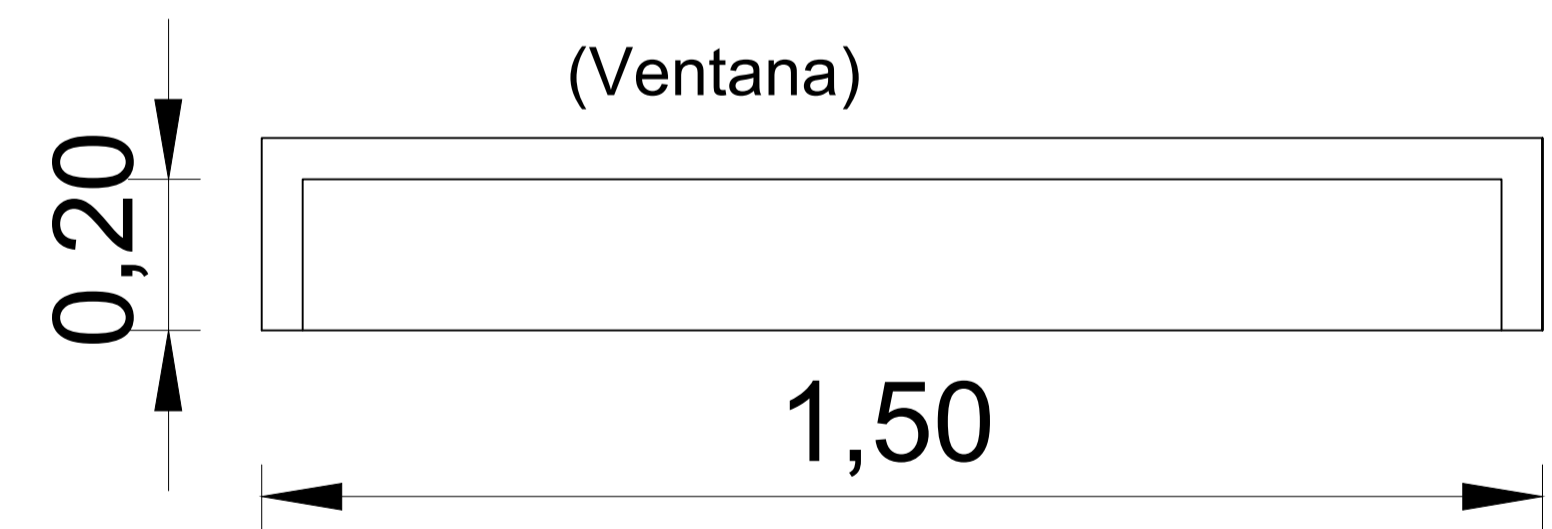
#### Sección transversal



#### Vista Planta (Rejilla)



#### Vista Frontal (Ventana)



UNIVERSIDAD NACIONAL DEL CAAGUAZÚ  
 FACULTAD DE CIENCIAS Y TECNOLOGÍAS UNCA  
 CORONEL OVIEDO - PARAGUAY

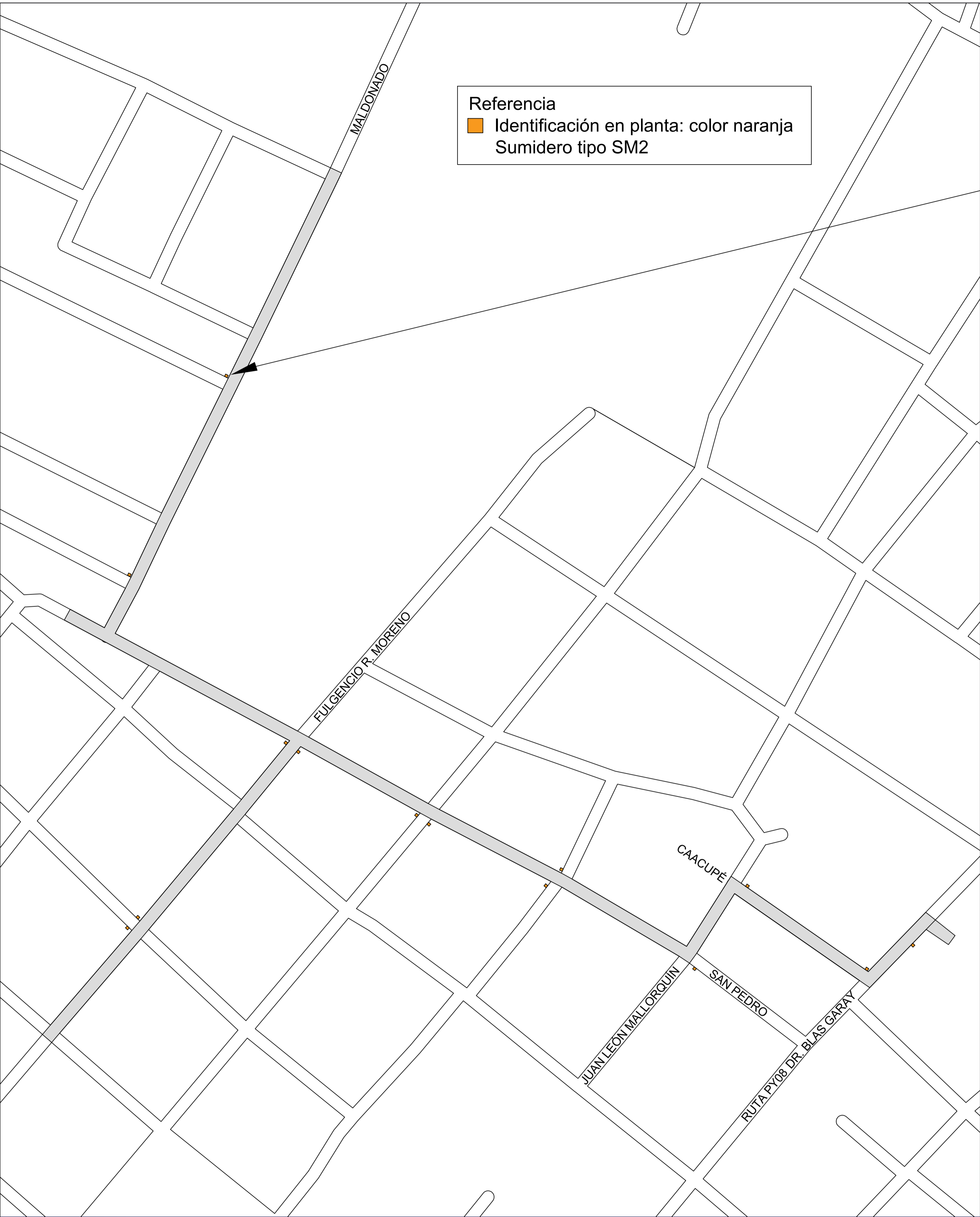
PROYECTO :  
 DISEÑO DE UN SISTEMA DE DESAGÜE  
 PLUVIAL PARA EL BARRIO SANTA LUCÍA DE  
 LA CIUDAD DE CORONEL OVIEDO

TUTORES:  
 ING. GUSTAVO  
 VELÁZQUEZ BENÍTEZ.  
 ING. ALEXIS HERNÁN  
 TOLEDO FRANCO.

TESISTA:  
 LUZ ANDREA  
 VOLKMANN NÚÑEZ

CONTENIDO DE LÁMINA  
 SUMIDERO TIPO SM1 -  
 IDENTIFICACIÓN Y DETALLES

LÁMINA :  
 6

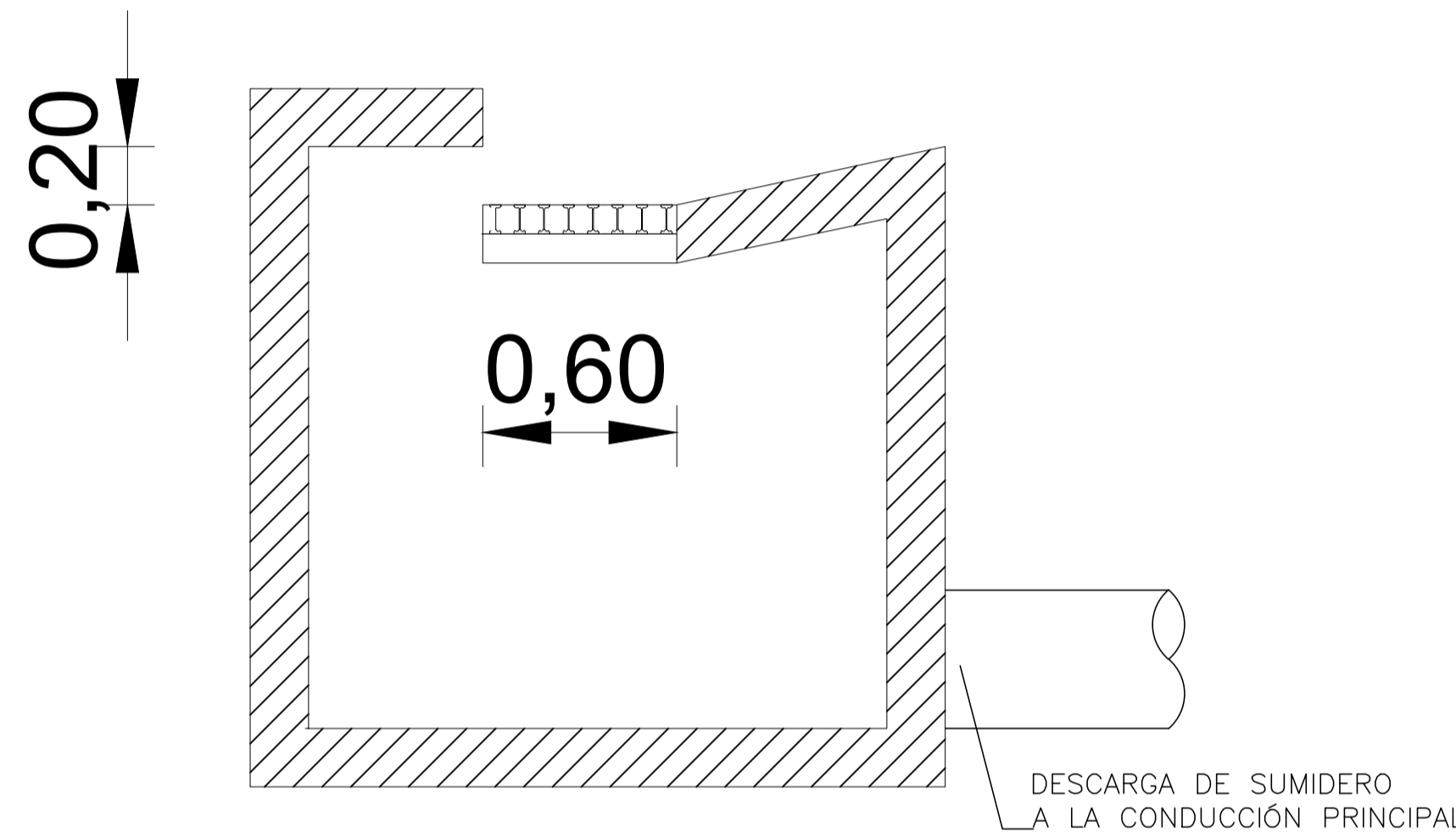


### Sumidero Mixto de dos ventanas

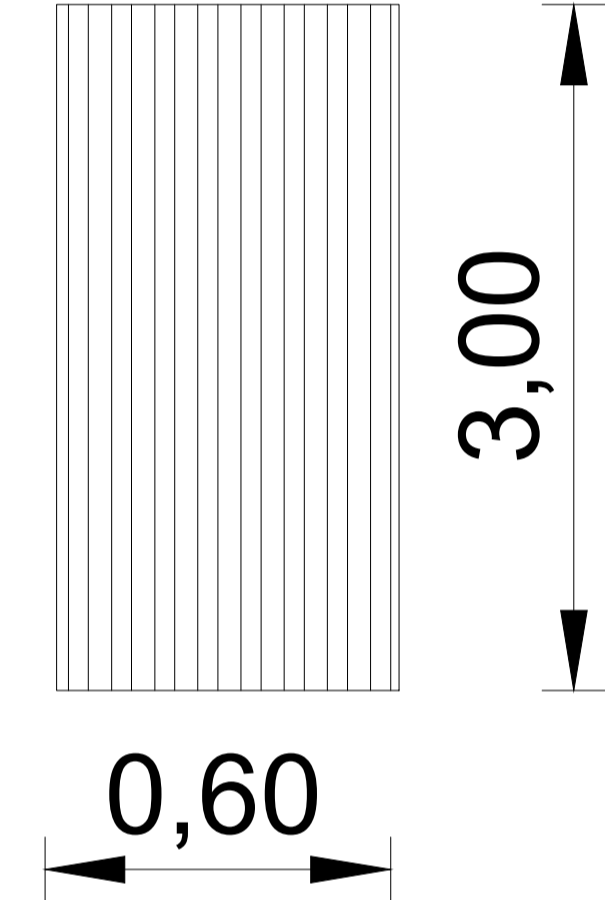
Ver detalles en "Detalle típico aplicable a todos los sumideros tipo SM2"

### Detalle típico aplicable a todos los sumideros tipo SM2

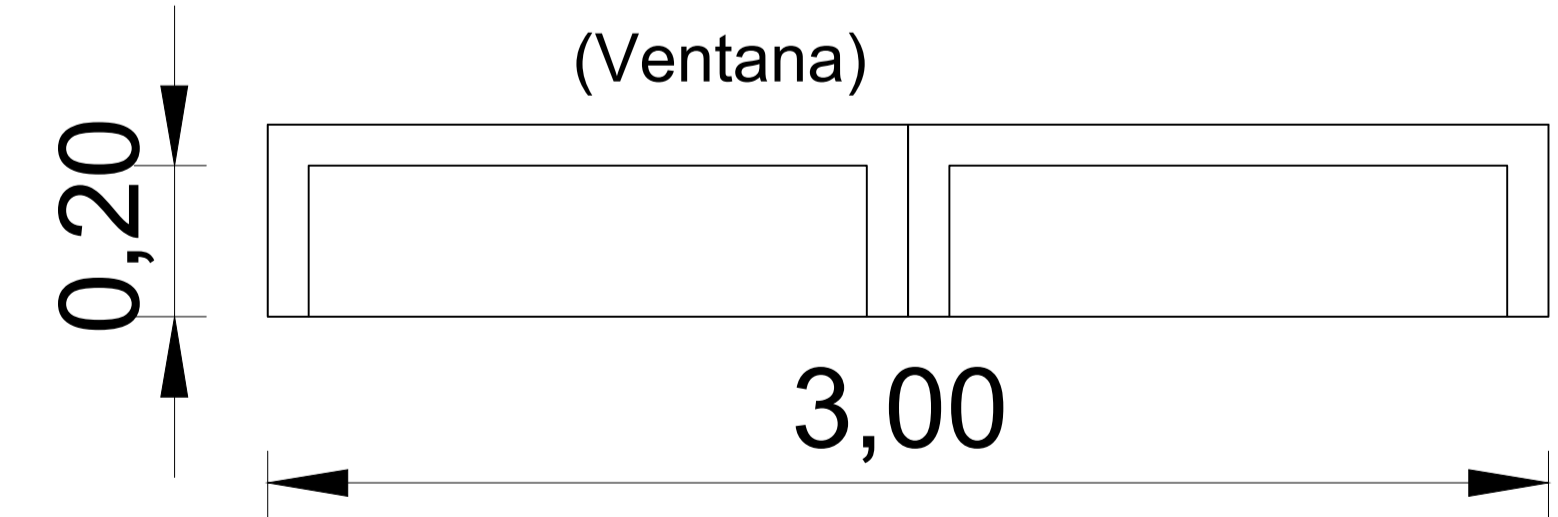
#### Sección transversal



#### Vista Planta (Rejilla)



#### Vista Frontal (Ventana)



UNIVERSIDAD NACIONAL DEL CAAGUAZÚ  
FACULTAD DE CIENCIAS Y TECNOLOGÍAS UNCA  
CORONEL OVIEDO - PARAGUAY

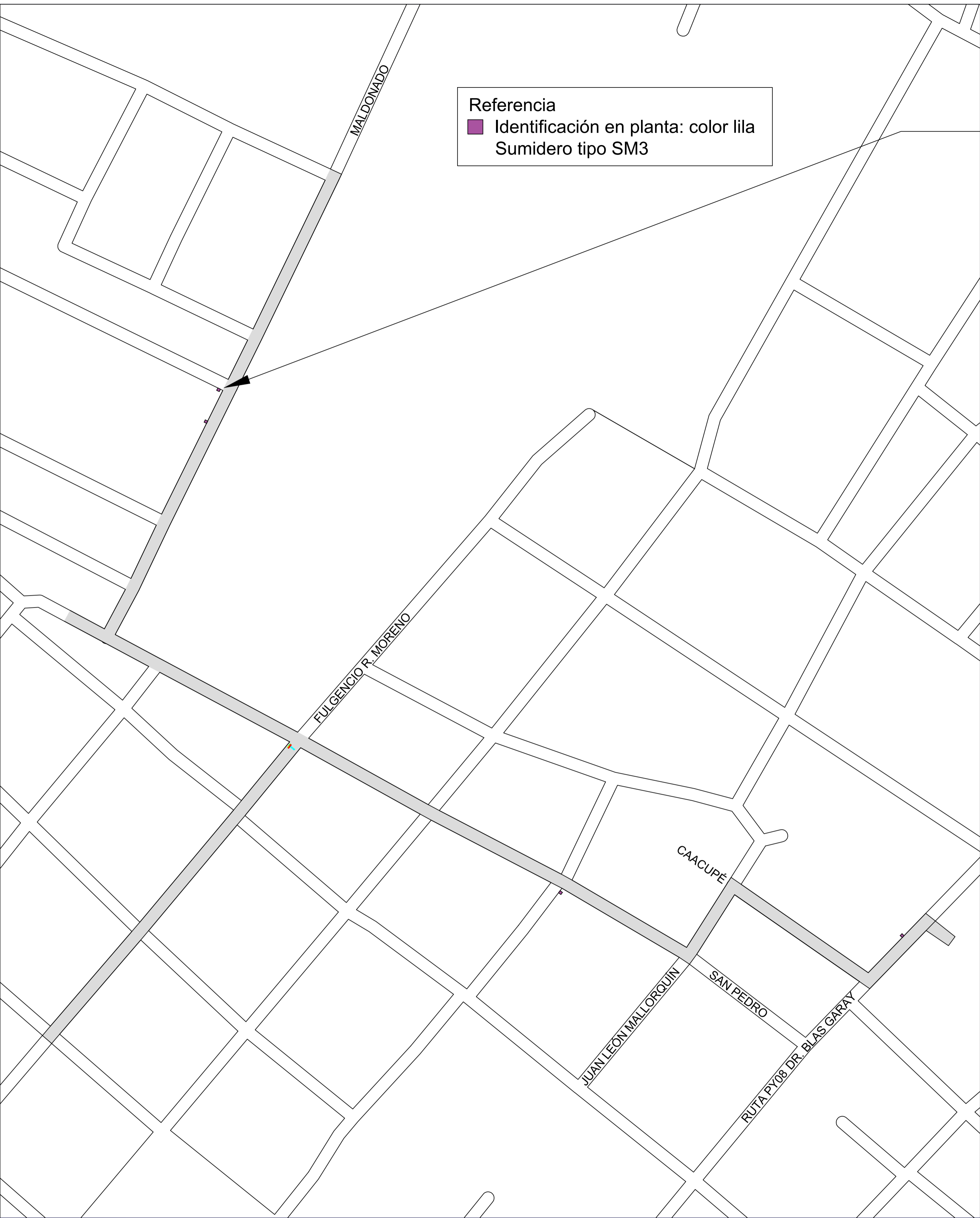
PROYECTO :  
DISEÑO DE UN SISTEMA DE DESAGÜE PLUVIAL PARA EL BARRIO SANTA LUCÍA DE LA CIUDAD DE CORONEL OVIEDO

TUTORES:  
ING. GUSTAVO VELÁZQUEZ BENÍTEZ.  
ING. ALEXIS HERNÁN TOLEDO FRANCO.

TESISTA:  
LUZ ANDREA VOLKMANN NÚÑEZ

CONTENIDO DE LÁMINA  
SUMIDERO TIPO SM2 - IDENTIFICACIÓN Y DETALLES

LÁMINA :  
7



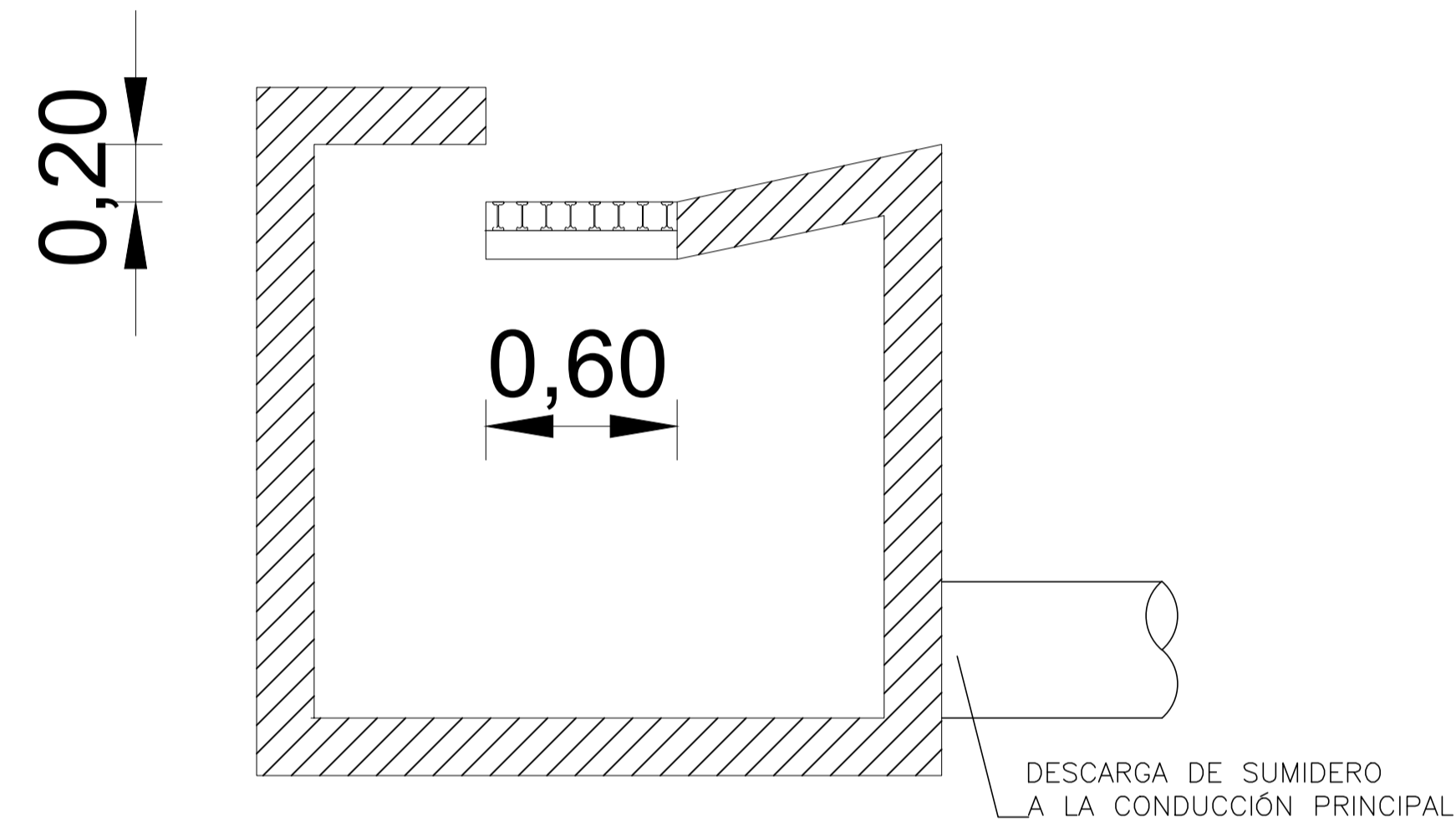
Referencia  
 ■ Identificación en planta: color lila  
 Sumidero tipo SM3

## Sumidero Mixto de tres ventanas

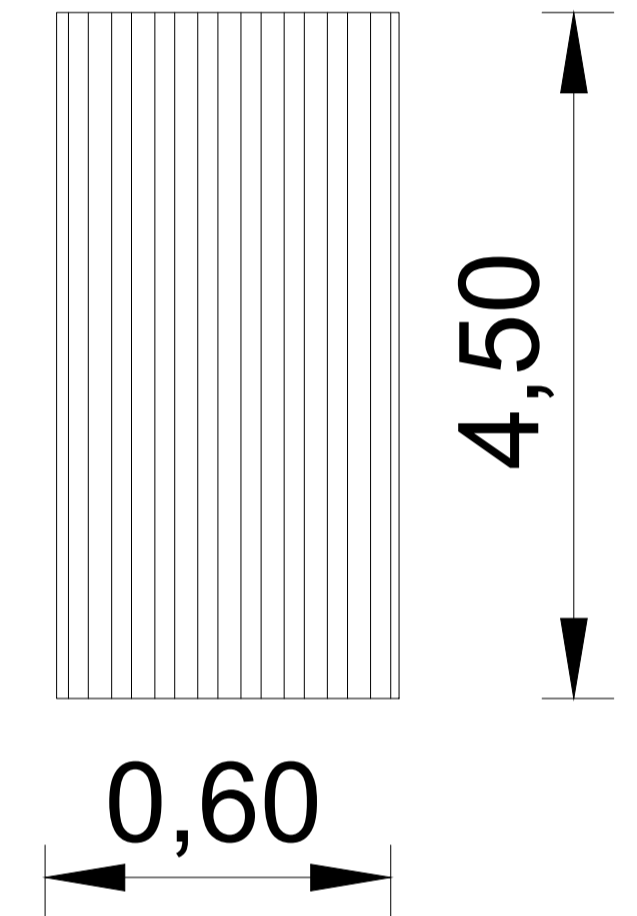
Ver detalles en "Detalle típico aplicable a todos los sumideros tipo SM3"

### Detalle típico aplicable a todos los sumideros tipo SM3

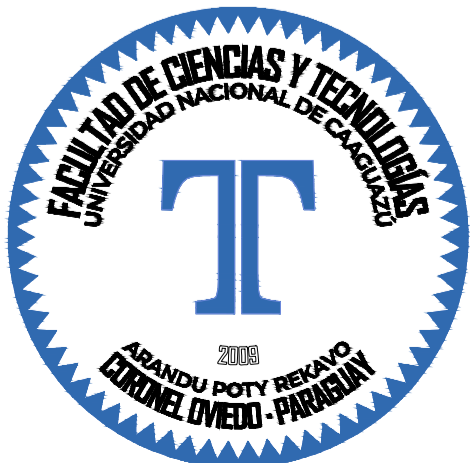
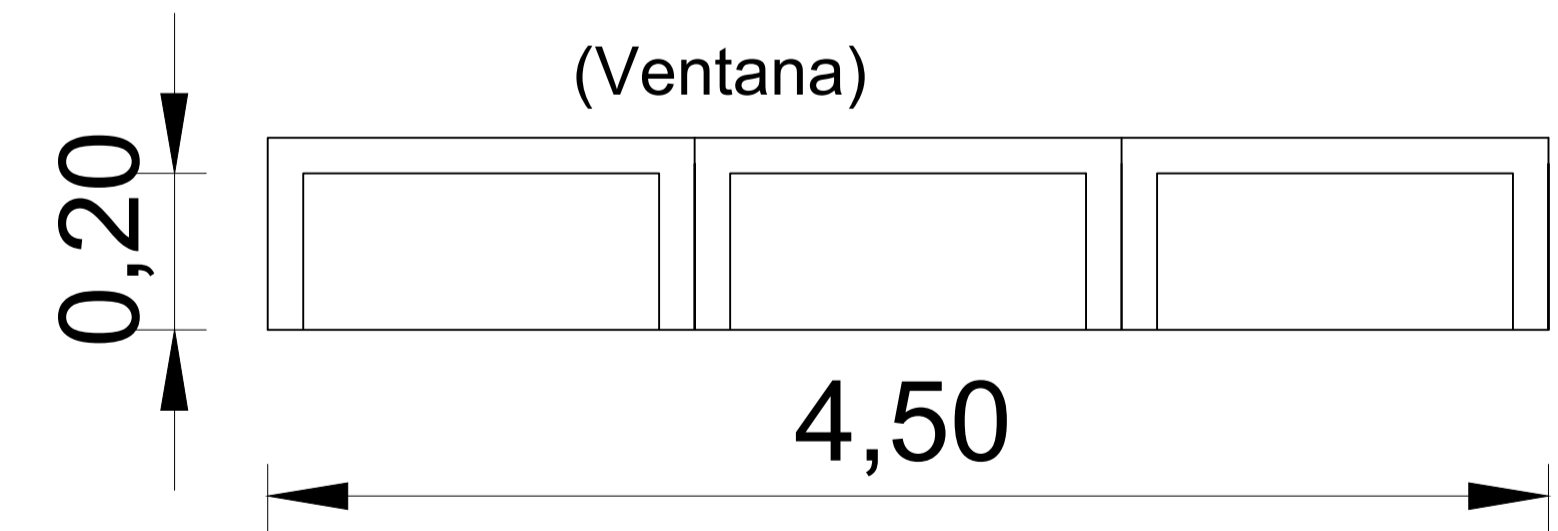
#### Sección transversal



#### Vista Planta (Rejilla)



#### Vista Frontal (Ventana)



UNIVERSIDAD NACIONAL DEL CAAGUAZÚ  
 FACULTAD DE CIENCIAS Y TECNOLOGÍAS UNCA  
 CORONEL OVIEDO - PARAGUAY

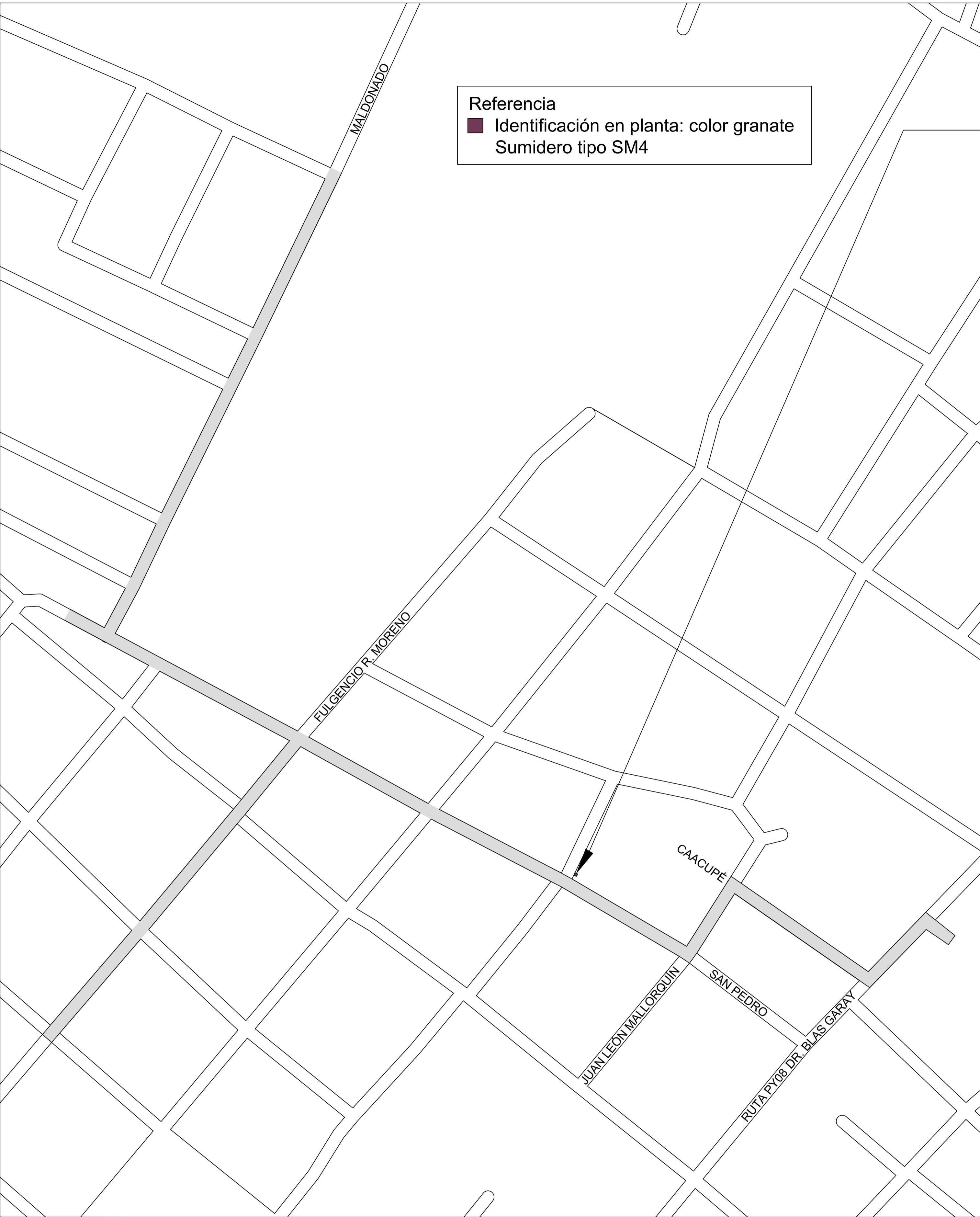
PROYECTO :  
 DISEÑO DE UN SISTEMA DE DESAGÜE  
 PLUVIAL PARA EL BARRIO SANTA LUCÍA DE  
 LA CIUDAD DE CORONEL OVIEDO

TUTORES:  
 ING. GUSTAVO  
 VELÁZQUEZ BENÍTEZ.  
 ING. ALEXIS HERNÁN  
 TOLEDO FRANCO.

TESISTA:  
 LUZ ANDREA  
 VOLKMANN NÚÑEZ

CONTENIDO DE LÁMINA  
 SUMIDERO TIPO SM3 -  
 IDENTIFICACIÓN Y DETALLES

LÁMINA :  
 8



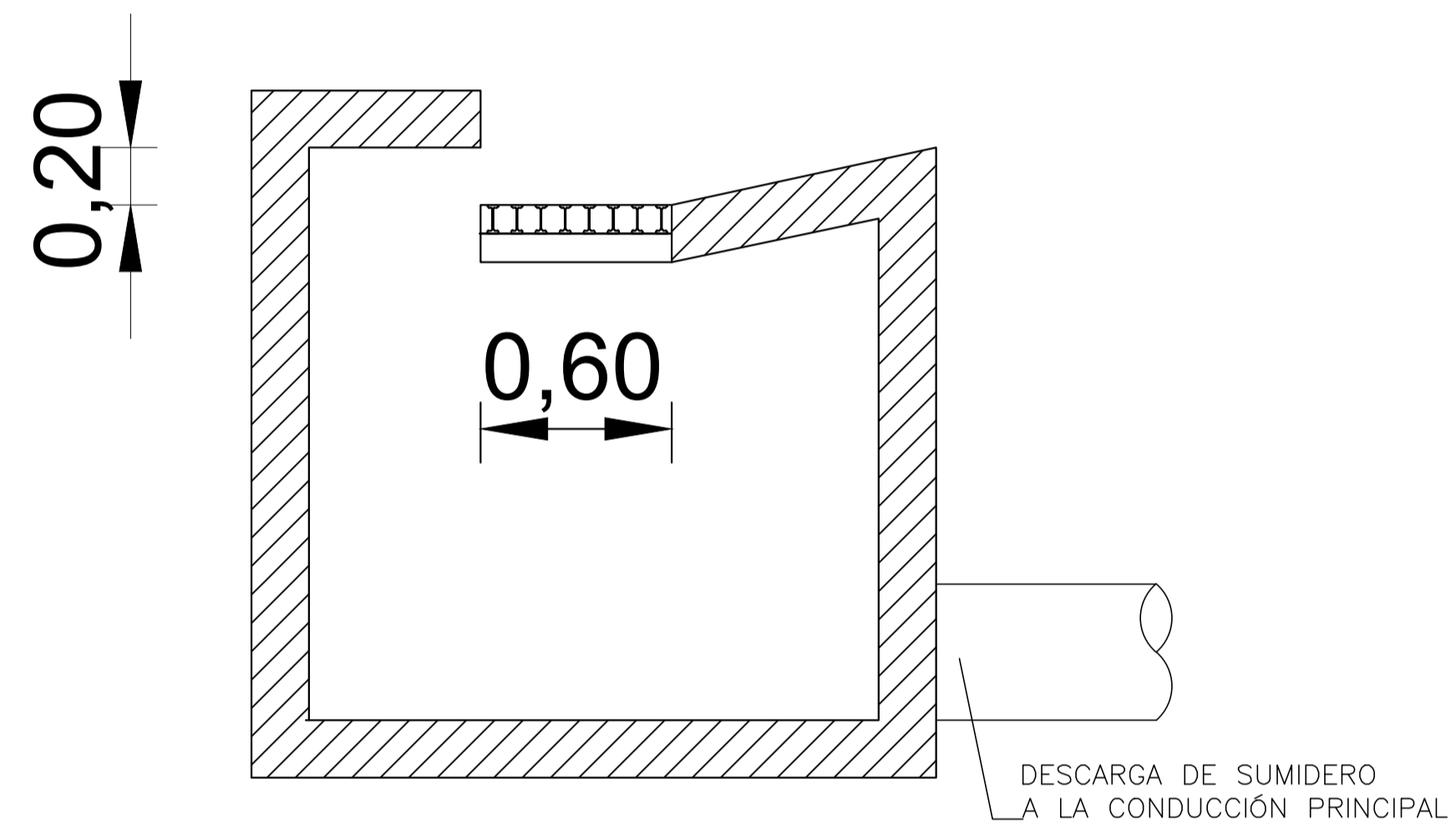
Referencia  
 ■ Identificación en planta: color granate  
 Sumidero tipo SM4

## Sumidero Mixto de cuatro ventanas

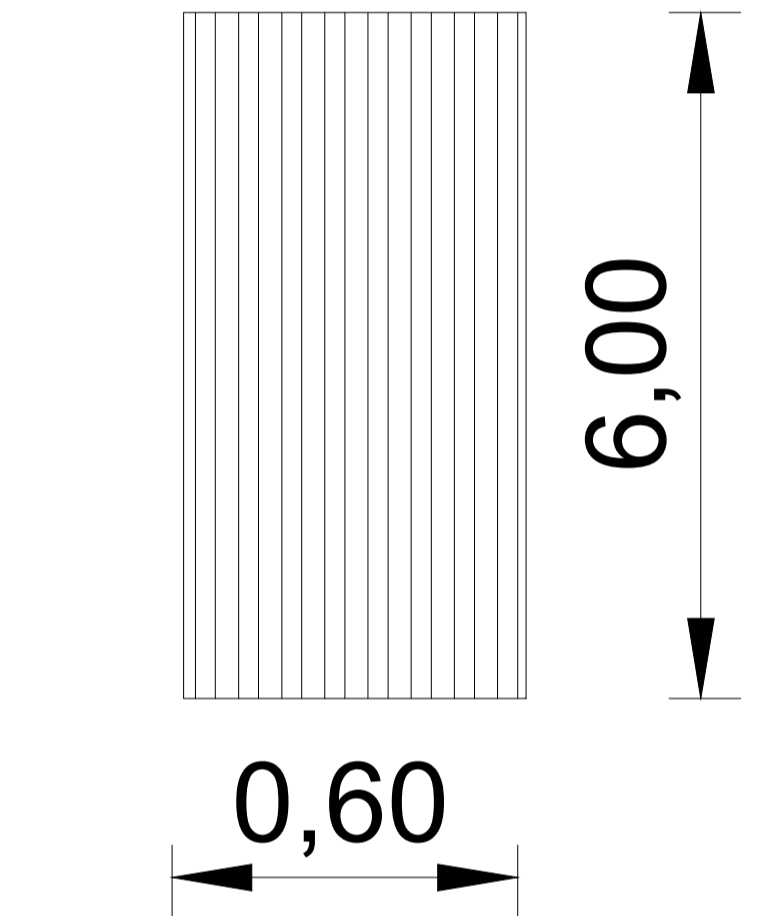
Ver detalles en "Detalle típico aplicable a todos los sumideros tipo SM4"

### Detalle típico aplicable a todos los sumideros tipo SM4

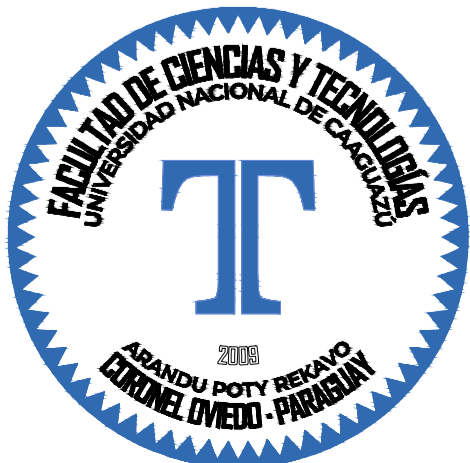
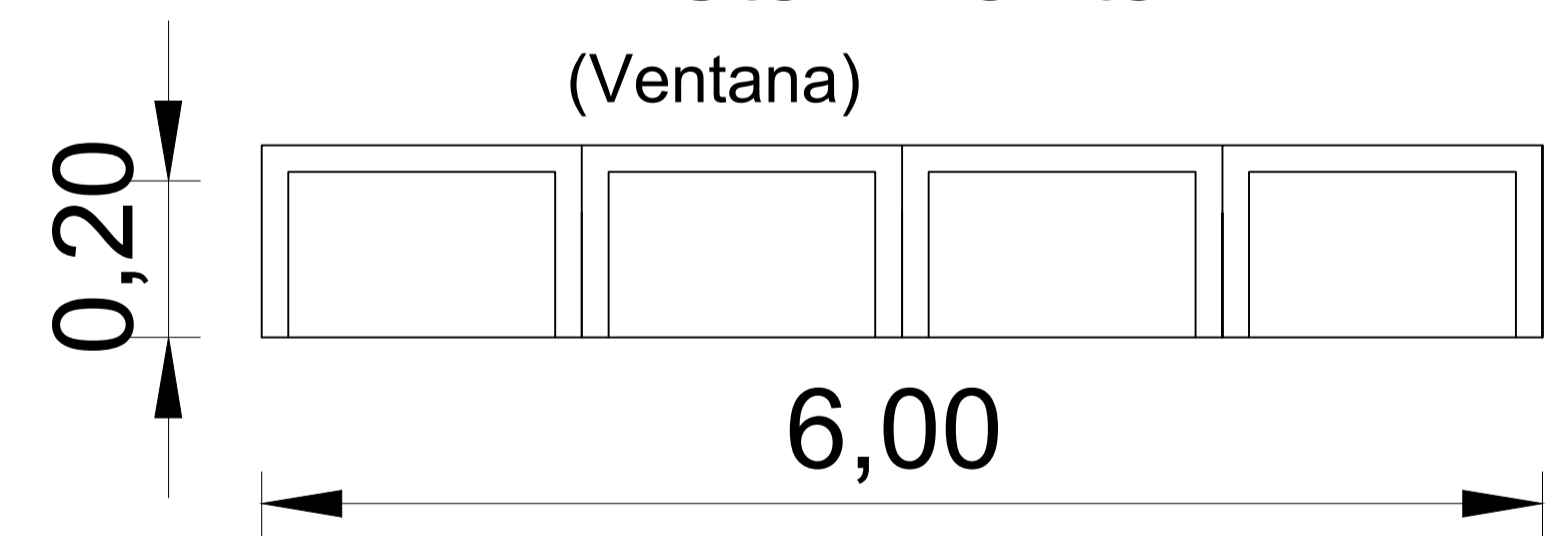
#### Sección transversal



#### Vista Planta (Rejilla)



#### Vista Frontal (Ventana)



UNIVERSIDAD NACIONAL DEL CAAGUAZÚ  
 FACULTAD DE CIENCIAS Y TECNOLOGÍAS UNCA  
 CORONEL OVIEDO - PARAGUAY

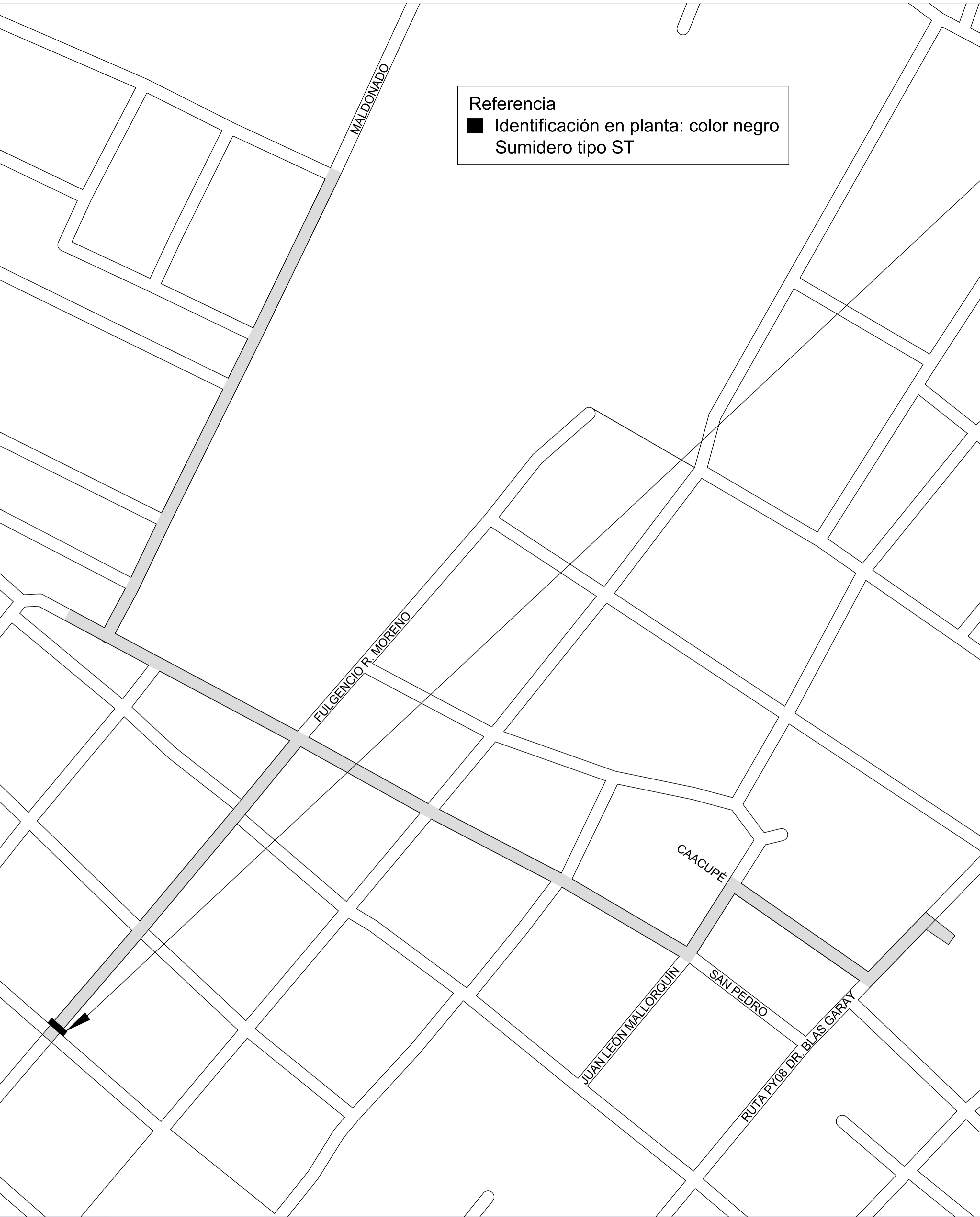
PROYECTO :  
 DISEÑO DE UN SISTEMA DE DESAGÜE  
 PLUVIAL PARA EL BARRIO SANTA LUCÍA DE  
 LA CIUDAD DE CORONEL OVIEDO

TUTORES:  
 ING. GUSTAVO  
 VELÁZQUEZ BENÍTEZ.  
 ING. ALEXIS HERNÁN  
 TOLEDO FRANCO.

TESISTA:  
 LUZ ANDREA  
 VOLKMANN NÚÑEZ

CONTENIDO DE LÁMINA  
 SUMIDERO TIPO SM4 -  
 IDENTIFICACIÓN Y DETALLES

LÁMINA :  
 9



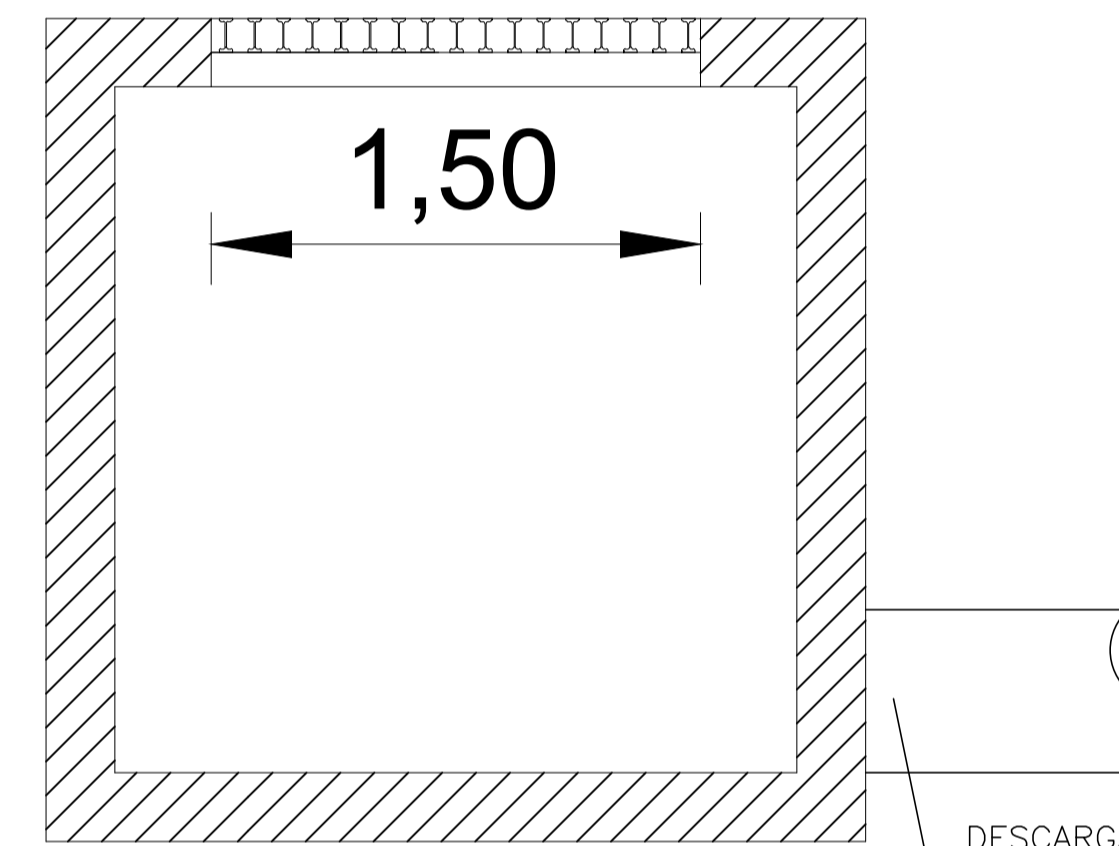
Referencia  
 ■ Identificación en planta: color negro  
 Sumidero tipo ST

# Sumidero Transversal

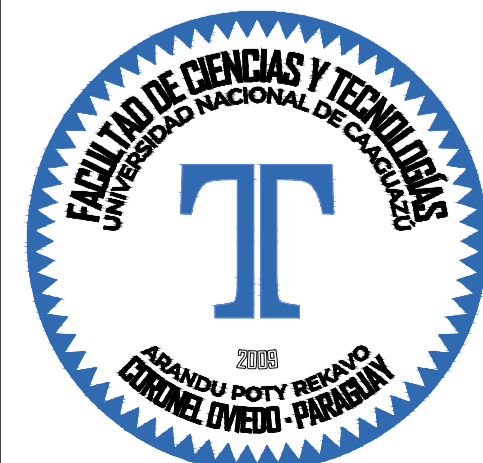
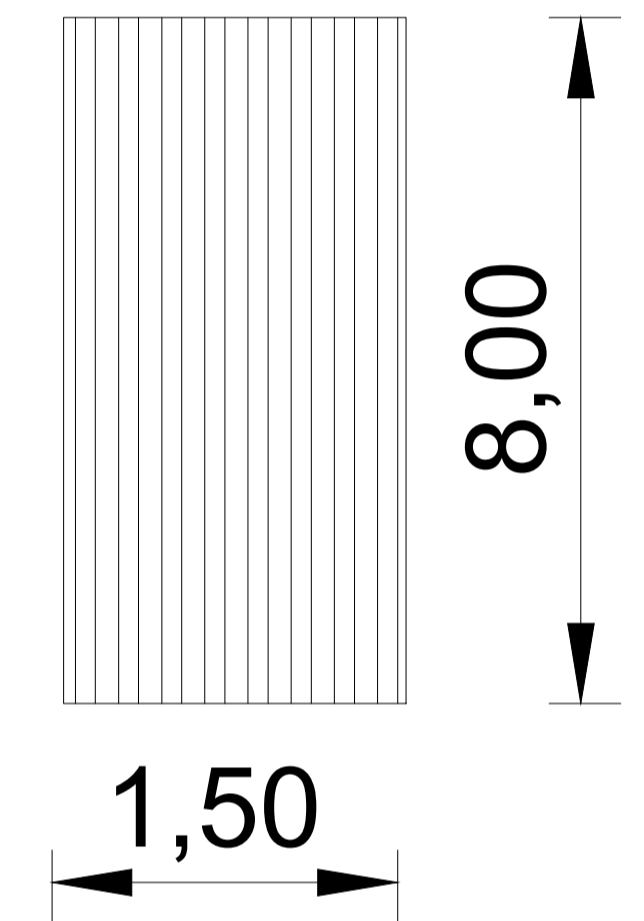
Ver detalles en "Detalle típico aplicable a todos los sumideros tipo SM4"

## Detalle típico aplicable a todos los sumideros tipo ST

### Sección transversal



### Vista Planta (Rejilla)



UNIVERSIDAD NACIONAL DEL CAAGUAZÚ  
 FACULTAD DE CIENCIAS Y TECNOLOGÍAS UNCA  
 CORONEL OVIEDO - PARAGUAY

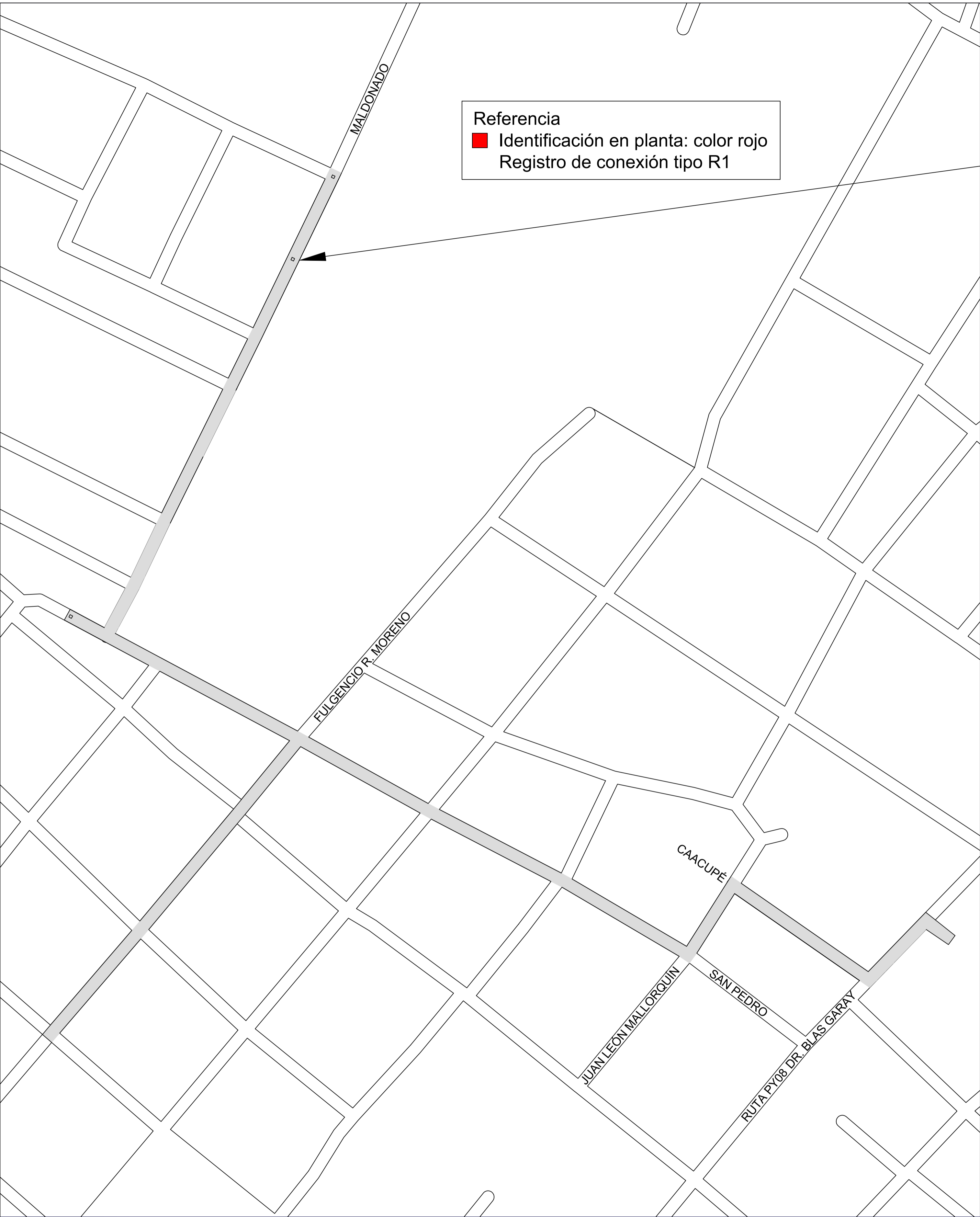
PROYECTO :  
 DISEÑO DE UN SISTEMA DE DESAGÜE PLUVIAL PARA EL BARRIO SANTA LUCÍA DE LA CIUDAD DE CORONEL OVIEDO

TUTORES:  
 ING. GUSTAVO VELÁZQUEZ BENÍTEZ.  
 ING. ALEXIS HERNÁN TOLEDO FRANCO.

TESISTA:  
 LUZ ANDREA VOLKMANN NÚÑEZ

CONTENIDO DE LÁMINA  
 SUMIDERO TIPO ST - IDENTIFICACIÓN Y DETALLES

LÁMINA :  
 10



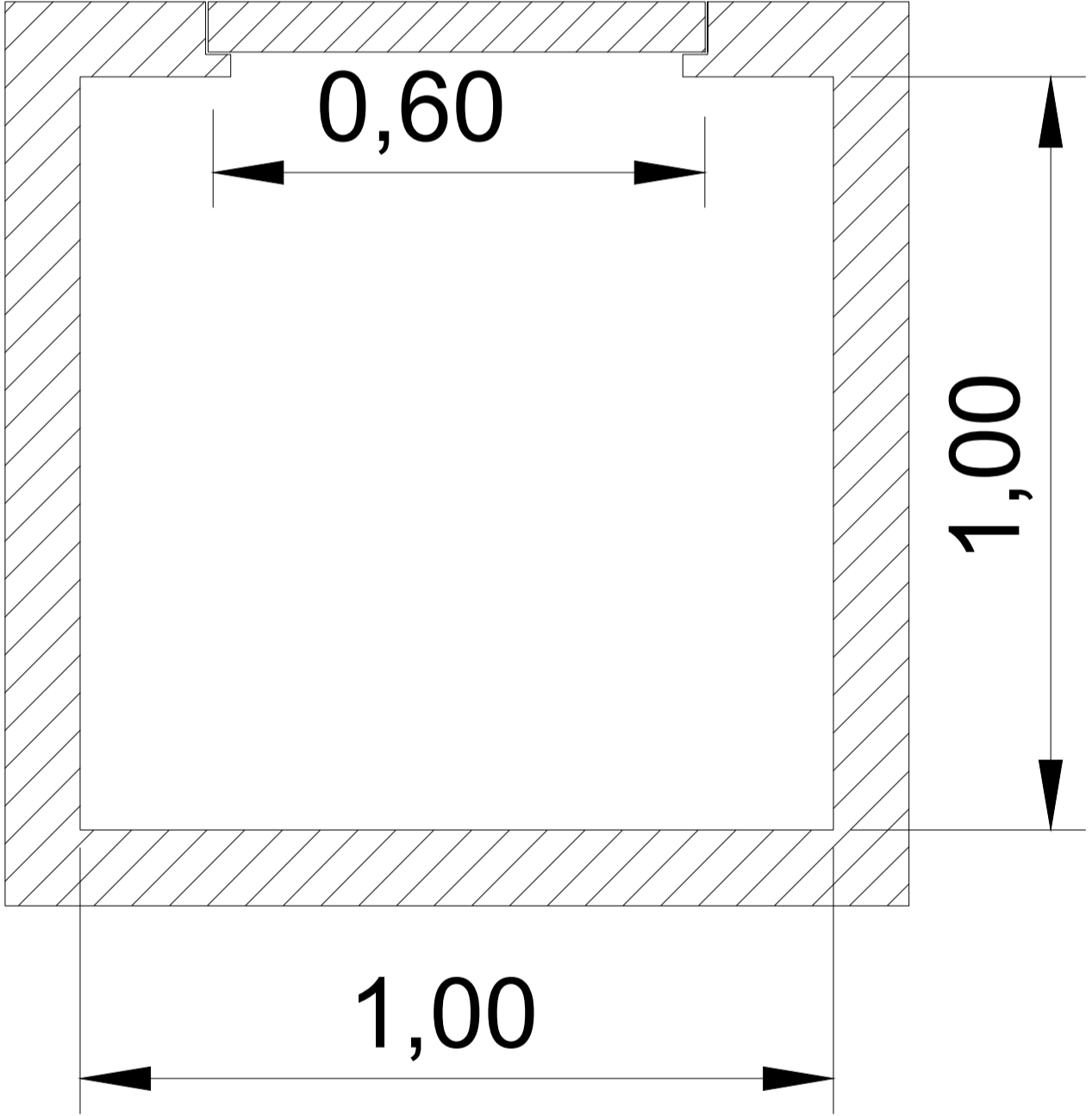
Referencia  
 ■ Identificación en planta: color rojo  
 Registro de conexión tipo R1

### Registro de conexión 1.00 x 1.00

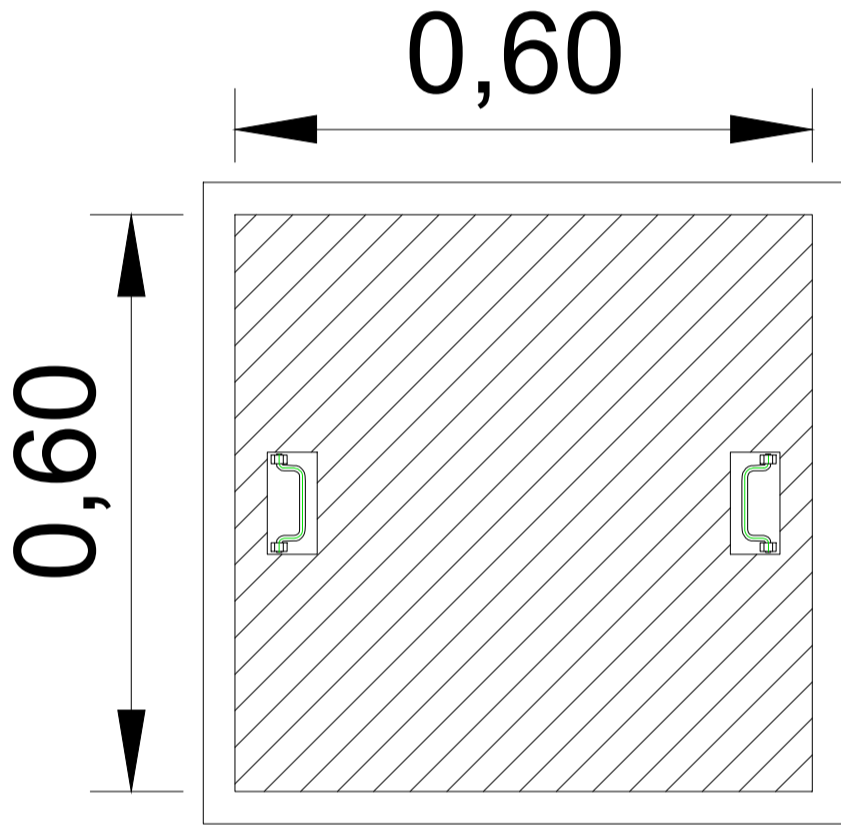
Ver detalles en "Detalle típico aplicable a todos registros de conexión tipo R1"

### Detalle típico aplicable a todos los registros de conexión tipo R1

#### Sección transversal



#### Vista Planta



UNIVERSIDAD NACIONAL DEL CAAGUAZÚ  
 FACULTAD DE CIENCIAS Y TECNOLOGÍAS UNCA  
 CORONEL OVIEDO - PARAGUAY

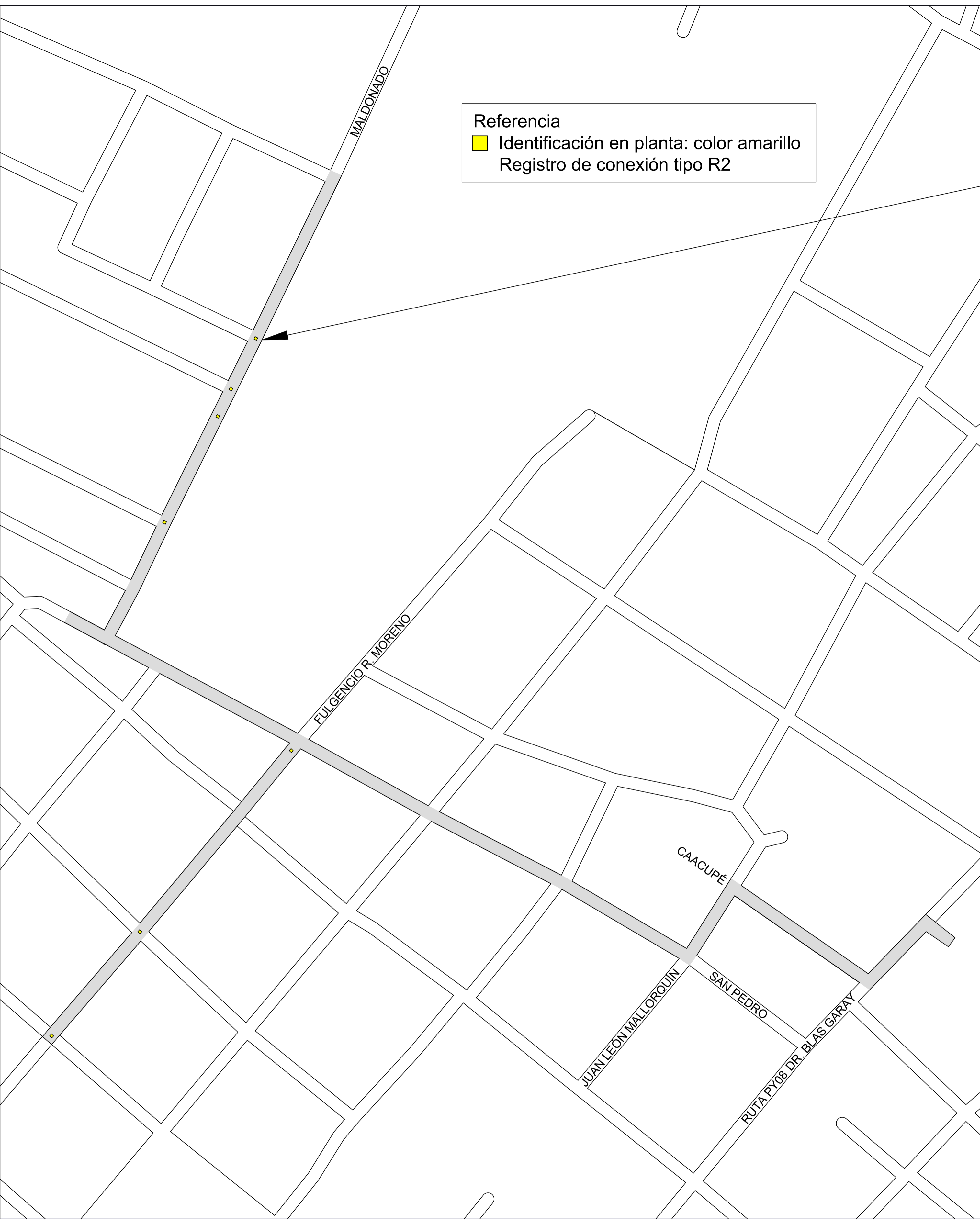
PROYECTO :  
**DISEÑO DE LAS CUBIERTAS DE LAS CUBIERTAS DE LA CIUDAD DE CORONEL OVIEDO**

TUTORES:  
 ING. GUSTAVO VELÁZQUEZ BENÍTEZ.  
 ING. ALEXIS HERNÁN TOLEDO FRANCO.

TESISTA:  
 LUZ ANDREA VOLKMANN NÚÑEZ

CONTENIDO DE LÁMINA  
 REGISTRO DE CONEXIÓN TIPO R1 - IDENTIFICACIÓN Y DETALLES

LÁMINA :  
 11



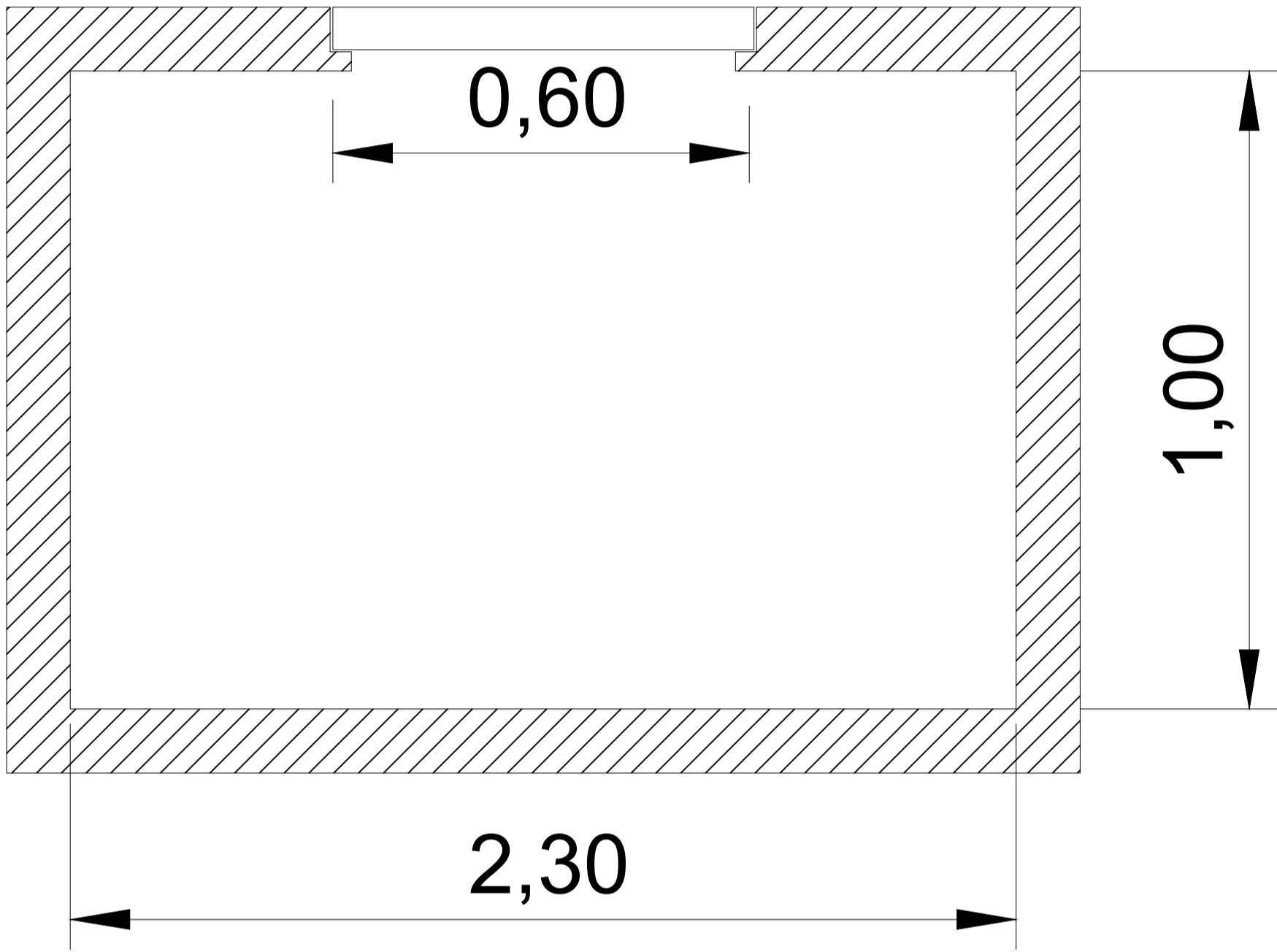
Referencia  
 ■ Identificación en planta: color amarillo  
 Registro de conexión tipo R2

### Registro de conexión 1.00 x 2.30

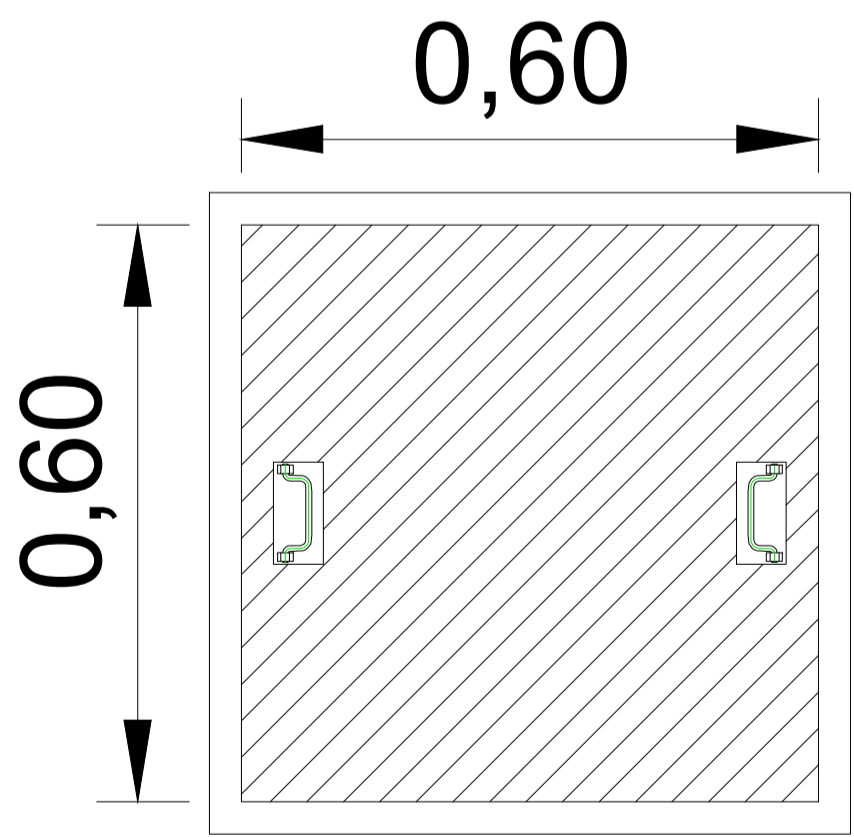
Ver detalles en "Detalle típico aplicable a todos los registros de conexión tipo R2"

Detalle típico aplicable a todos los registros de conexión tipo R2

#### Sección transversal



#### Vista Planta



UNIVERSIDAD NACIONAL DEL CAAGUAZÚ  
 FACULTAD DE CIENCIAS Y TECNOLOGÍAS UNCA  
 CORONEL OVIEDO - PARAGUAY

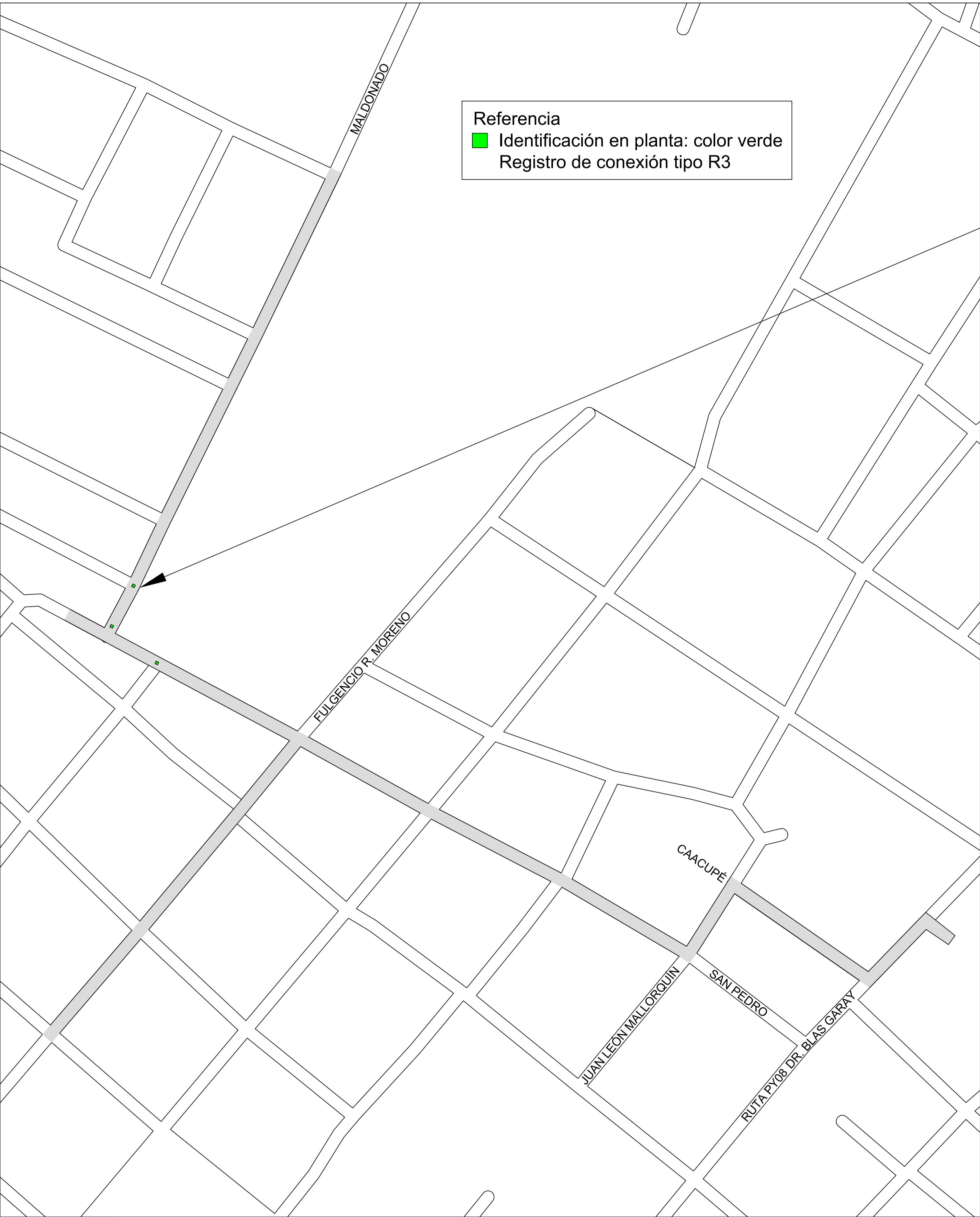
PROYECTO :  
 DISEÑO DE UN SISTEMA DE DESAGÜE PLUVIAL PARA EL BARRIO SANTA LUCÍA DE LA CIUDAD DE CORONEL OVIEDO

TUTORES:  
 ING. GUSTAVO VELÁZQUEZ BENÍTEZ.  
 ING. ALEXIS HERNÁN TOLEDO FRANCO.

TESISTA:  
 LUZ ANDREA VOLKMANN NÚÑEZ

CONTENIDO DE LÁMINA  
 REGISTRO DE CONEXIÓN TIPO R2 - IDENTIFICACIÓN Y DETALLES

LÁMINA :  
 12

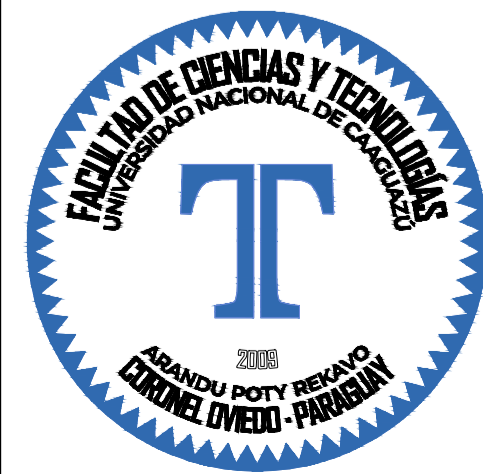
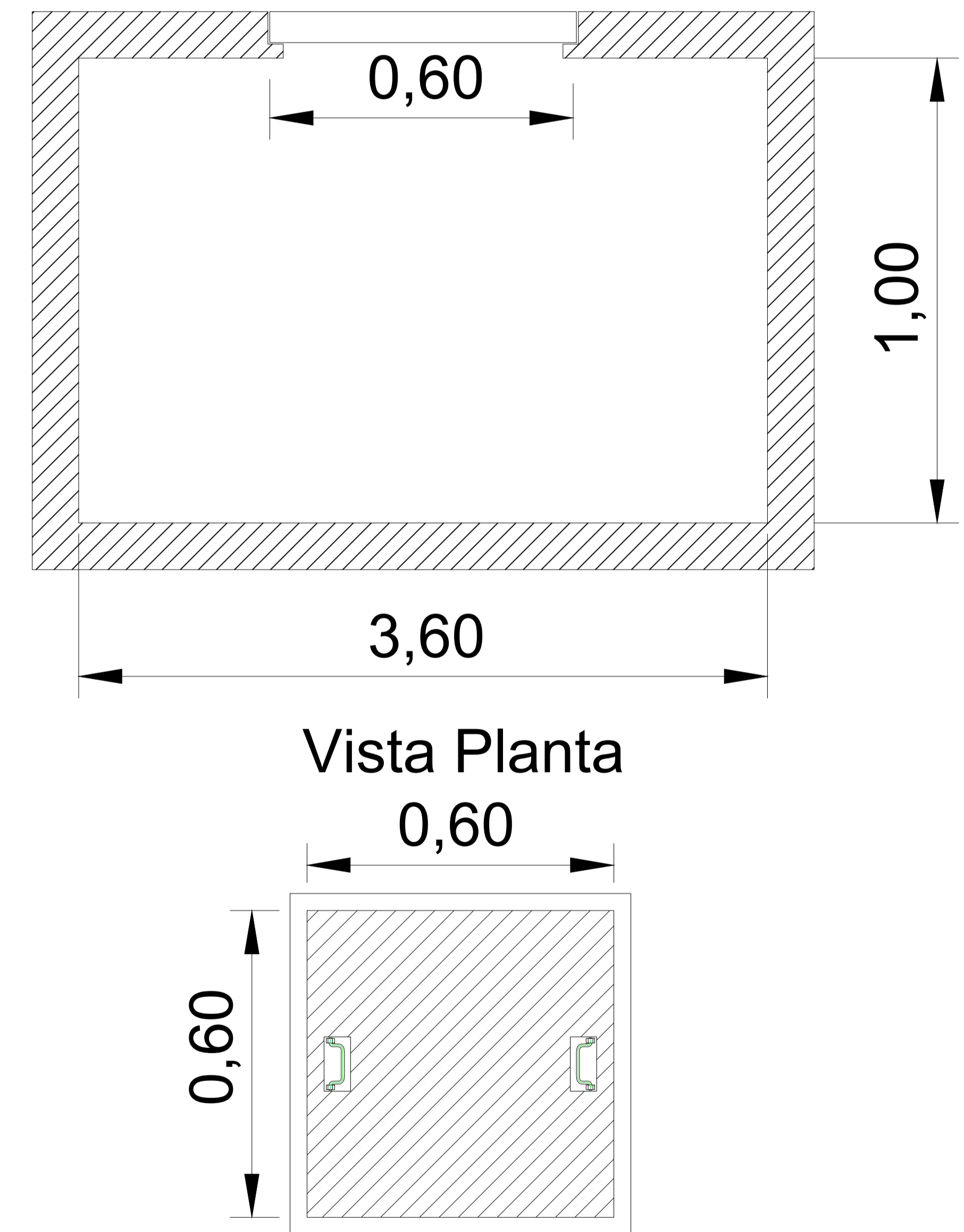


Referencia  
 ■ Identificación en planta: color verde  
 Registro de conexión tipo R3

### Registro de conexión 1.00 x 3.60

Ver detalles en "Detalle típico aplicable a todos los registros de conexión tipo R3"

### Detalle típico aplicable a todos los registros de conexión tipo R3



UNIVERSIDAD NACIONAL DEL CAAGUAZÚ  
 FACULTAD DE CIENCIAS Y TECNOLOGÍAS UNCA  
 CORONEL OVIEDO - PARAGUAY

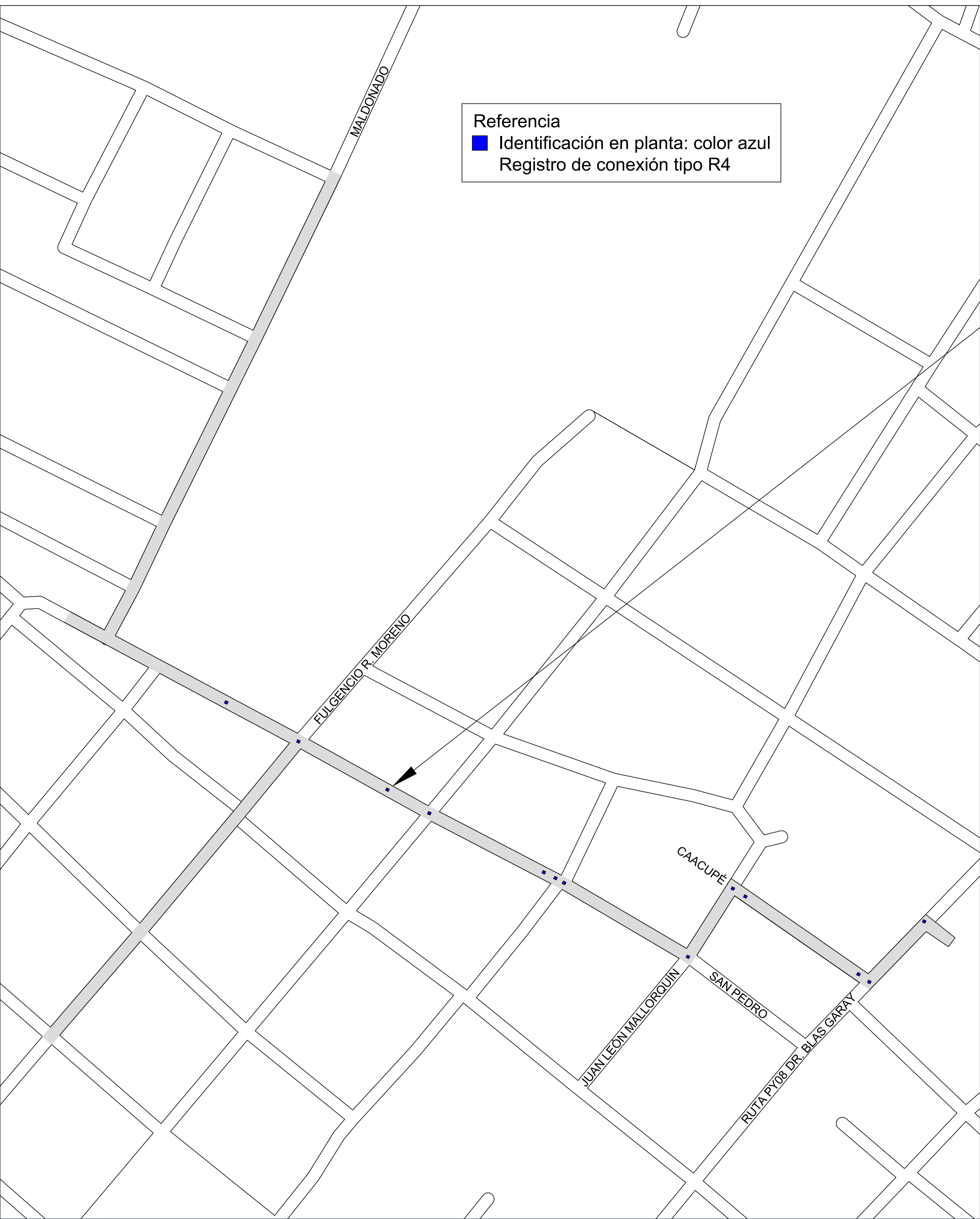
PROYECTO :  
 DISEÑO DE UN SISTEMA DE DESAGÜE PLUVIAL PARA EL BARRIO SANTA LUCÍA DE LA CIUDAD DE CORONEL OVIEDO

TUTORES:  
 ING. GUSTAVO VELÁZQUEZ BENÍTEZ.  
 ING. ALEXIS HERNÁN TOLEDO FRANCO.

TESISTA:  
 LUZ ANDREA VOLKMANN NÚÑEZ

CONTENIDO DE LÁMINA  
 REGISTRO DE CONEXIÓN TIPO R3 - IDENTIFICACIÓN Y DETALLES

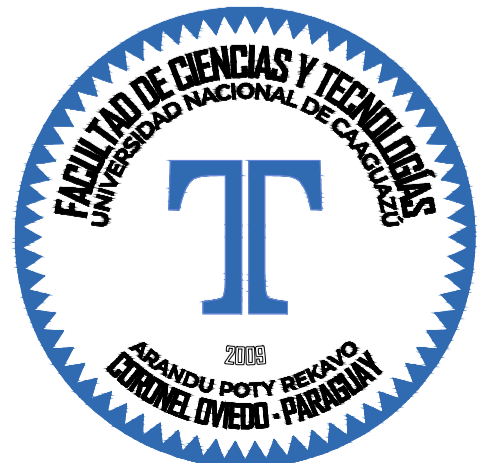
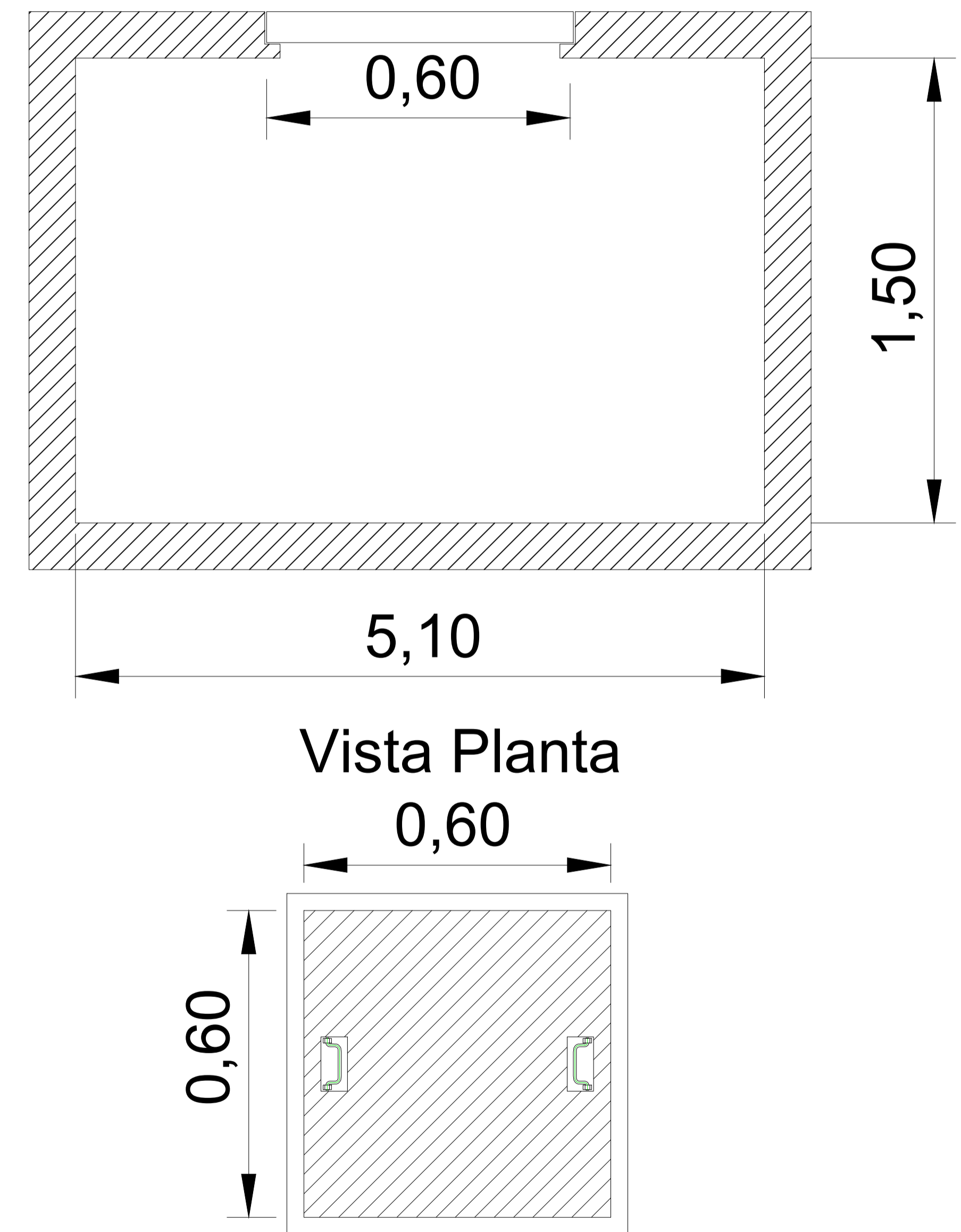
LÁMINA :  
 13



## Registro de conexión 1.50 x 5.10

Ver detalles en "Detalle típico aplicable a todos los registros de conexión tipo R4"

Detalle típico aplicable a todos los registros de conexión tipo R4



UNIVERSIDAD NACIONAL DEL CAAGUAZÚ  
FACULTAD DE CIENCIAS Y TECNOLOGÍAS UNCA  
CORONEL OVIEDO - PARAGUAY

PROYECTO :  
DISEÑO DE UN SISTEMA DE DESAGÜE  
PLUVIAL PARA EL BARRIO SANTA LUCÍA DE  
LA CIUDAD DE CORONEL OVIEDO

TUTORES:  
ING. GUSTAVO  
VELÁZQUEZ BENÍTEZ.  
ING. ALEXIS HERNÁN  
TOLEDO FRANCO.

TESISTA:  
LUZ ANDREA  
VOLKMANN NÚÑEZ

CONTENIDO DE LÁMINA  
REGISTRO DE CONEXIÓN TIPO R4 -  
IDENTIFICACIÓN Y DETALLES

LÁMINA :  
14



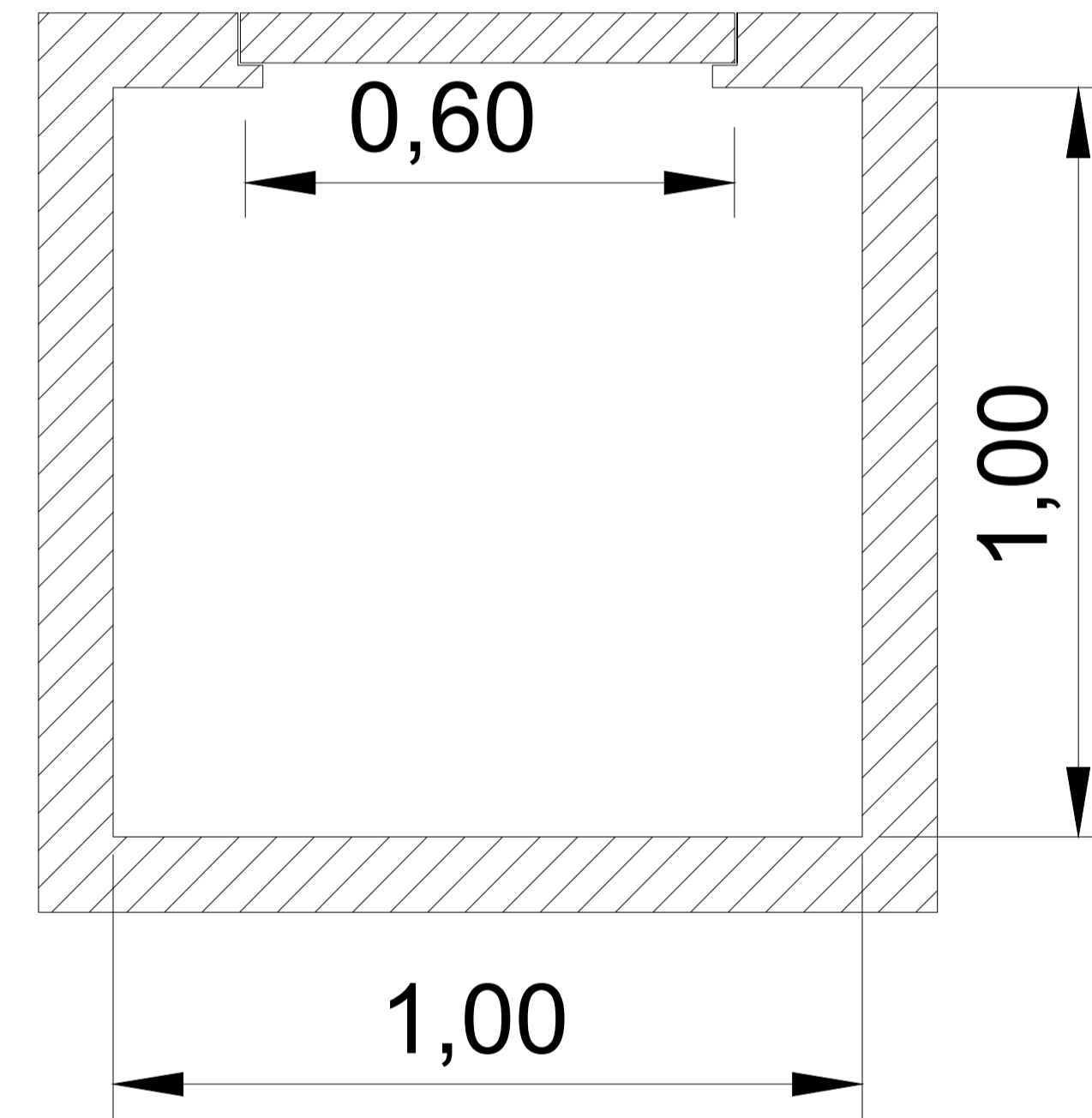
Referencia  
 ■ Identificación en planta: color cian  
 Registro de inspección tipo R5

## Registro de inspección 1.00 x 1.00

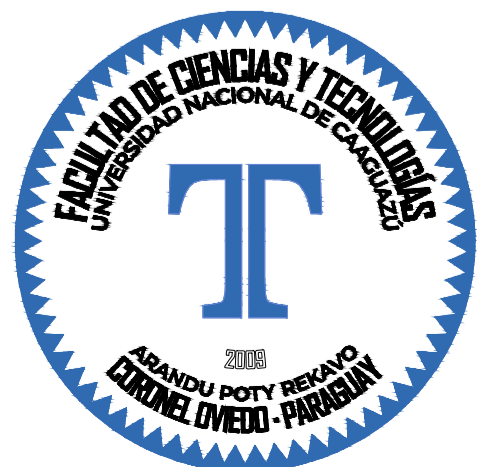
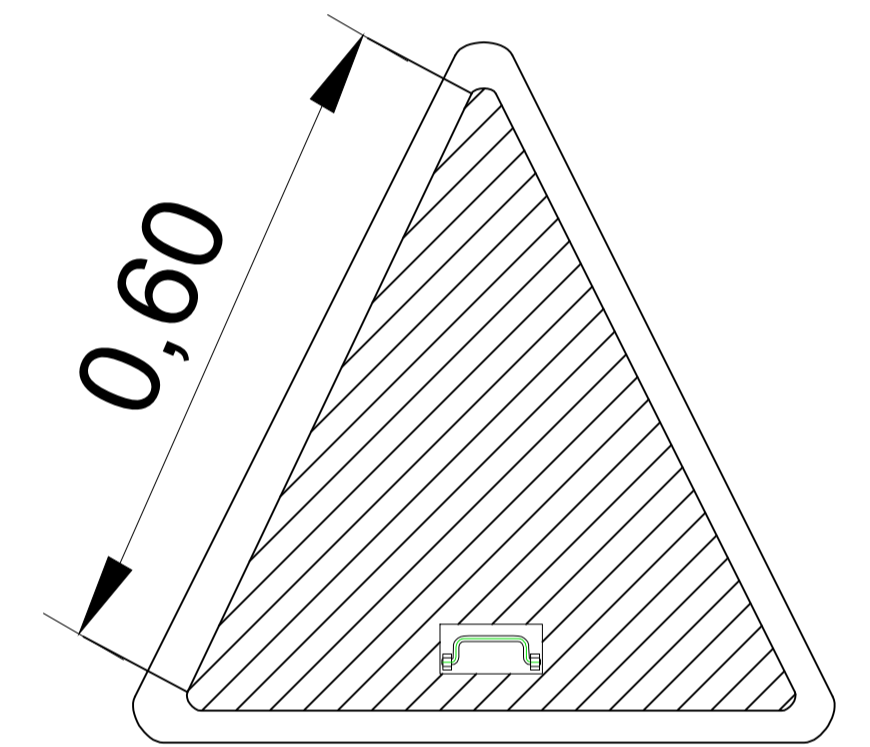
Ver detalles en "Detalle típico aplicable a todos los registros de inspección tipo R5"

### Detalle típico aplicable a todos los registros de inspección tipo R5

#### Sección transversal



#### Vista Planta



UNIVERSIDAD NACIONAL DEL CAAGUAZÚ  
 FACULTAD DE CIENCIAS Y TECNOLOGÍAS UNCA  
 CORONEL OVIEDO - PARAGUAY

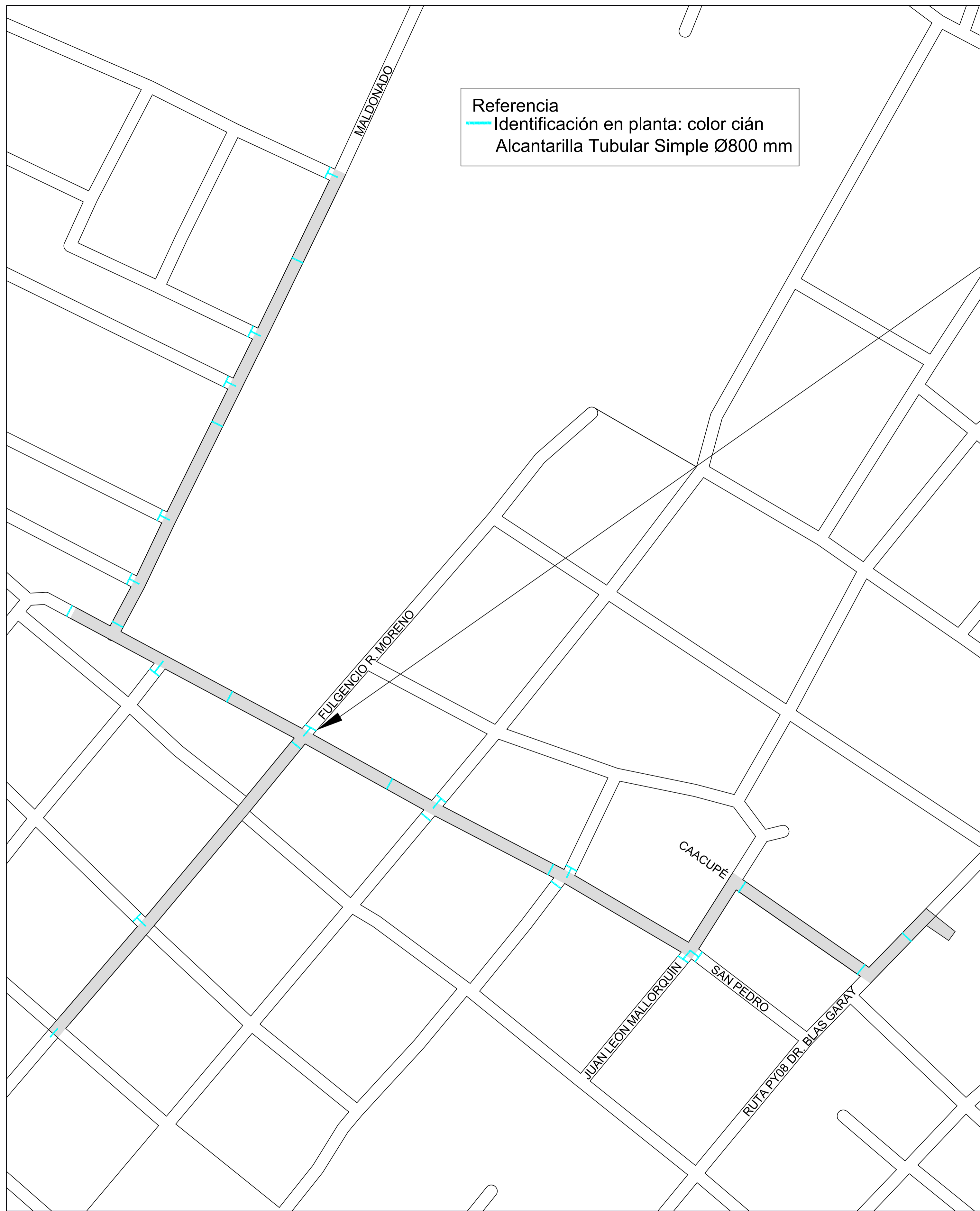
PROYECTO :  
 DISEÑO DE UN SISTEMA DE DESAGÜE  
 PLUVIAL PARA EL BARRIO SANTA LUCÍA DE  
 LA CIUDAD DE CORONEL OVIEDO

TUTORES:  
 ING. GUSTAVO  
 VELÁZQUEZ BENÍTEZ.  
 ING. ALEXIS HERNÁN  
 TOLEDO FRANCO.

TESISTA:  
 LUZ ANDREA  
 VOLKMANN NÚÑEZ

CONTENIDO DE LÁMINA  
 REGISTRO DE INSPECCIÓN TIPO R5 -  
 IDENTIFICACIÓN Y DETALLES

LÁMINA :  
 15



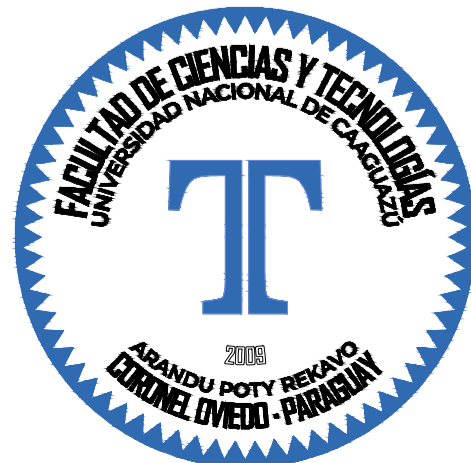
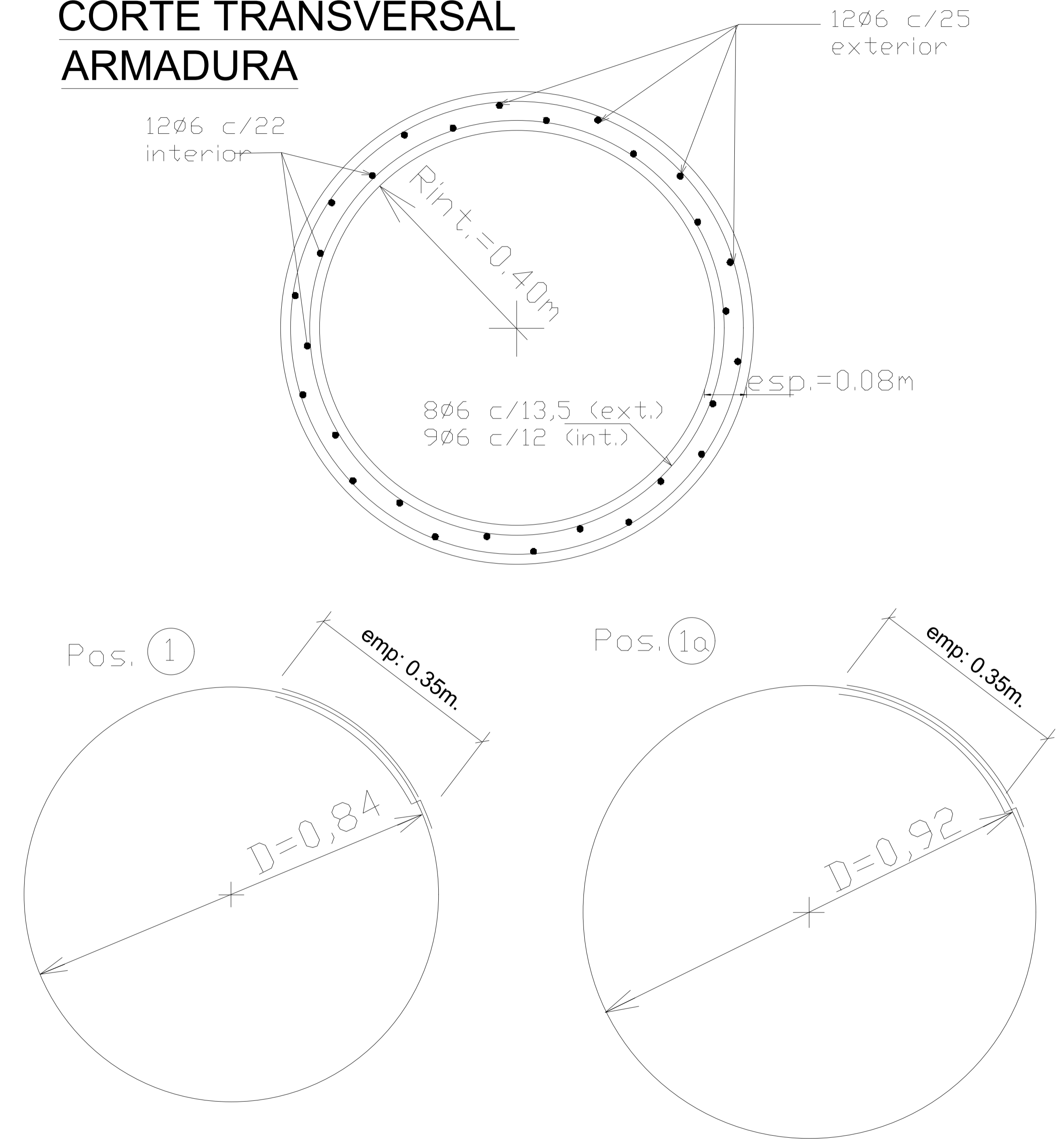
Referencia  
 Identificación en planta: color cian  
 Alcantarilla Tubular Simple Ø800 mm

## Alcantarillas Tubulares Øint=800 mm

Ver detalles en "Detalle típico aplicable a todas las alcantarillas tubulares Øint=800 mm"

### Detalle típico aplicable a todas las alcantarillas tubulares Øint=800 mm

#### CORTE TRANSVERSAL ARMADURA



UNIVERSIDAD NACIONAL DEL CAAGUAZÚ  
 FACULTAD DE CIENCIAS Y TECNOLOGÍAS UNCA  
 CORONEL OVIEDO - PARAGUAY

PROYECTO :  
 DISEÑO DE UN SISTEMA DE DESAGÜE  
 PLUVIAL PARA EL BARRIO SANTA LUCÍA DE  
 LA CIUDAD DE CORONEL OVIEDO

TUTORES:  
 ING. GUSTAVO  
 VELÁZQUEZ BENÍTEZ.  
 ING. ALEXIS HERNÁN  
 TOLEDO FRANCO.

TESISTA:  
 LUZ ANDREA  
 VOLKMANN NÚÑEZ

CONTENIDO DE LÁMINA  
 ALCANTARILLA TUBULAR DE  
 CONEXIÓN Øint=800 mm -  
 IDENTIFICACIÓN Y DETALLES

LÁMINA :  
 16