

**UNIVERSIDAD NACIONAL DEL CAAGUAZU
FACULTAD DE CIENCIAS Y TECNOLOGÍAS UNCA
CORONEL OVIEDO - PARAGUAY**



**DISEÑO ESTRUCTURAL DE PUENTES MODULARES
MIXTOS DE DOBLE VIA PARA CAMINOS RURALES DEL
PARAGUAY**

AUTORES:

**DAHIANA CELESTE ROJAS ESPINOLA
PEDRO JAVIER FERNANDEZ MEDINA**

TUTOR:

ING. MSC. RAFAEL PRIETO FLORENTIN

COTUTOR:

ING. MARCOS FLORES

DICIEMBRE DE 2024



UNIVERSIDAD NACIONAL DEL CAAGUAZÚ
 FACULTAD DE CIENCIAS Y TECNOLOGÍAS UNCA
 CORONEL OVIEDO - PARAGUAY

PROYECTO:
 DISEÑO ESTRUCTURAL DE PUENTES
 MODULARES MIXTOS DE DOBLE VÍA PARA
 CAMINOS RURALES DEL PARAGUAY

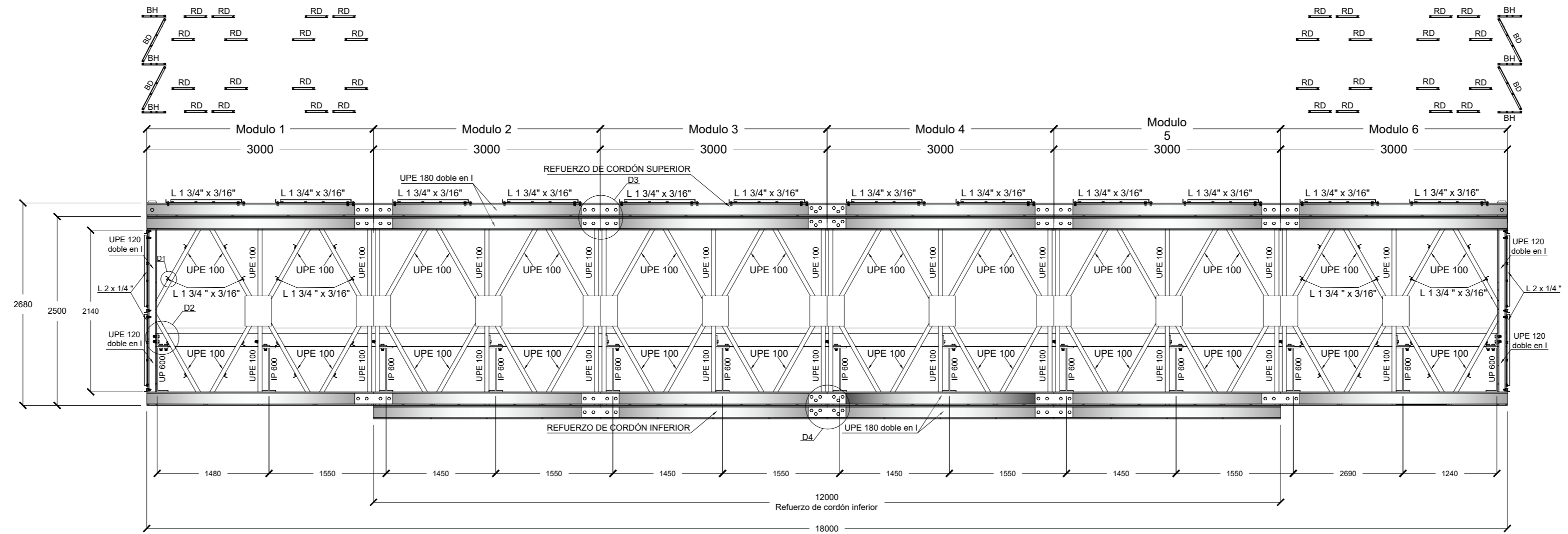
TUTORES:
 ING. MSC. RAFAEL PRIETO FLORENTÍN
 ING. MARCOS FLORES BARRETO

TESISTAS:
 DAHIANA CELESTE ROJAS E.
 PEDRO JAVIER FERNÁNDEZ M.

CONTENIDO DE LÁMINA:
VISTAS
 PUENTE MODULAR MIXTO L=18 m

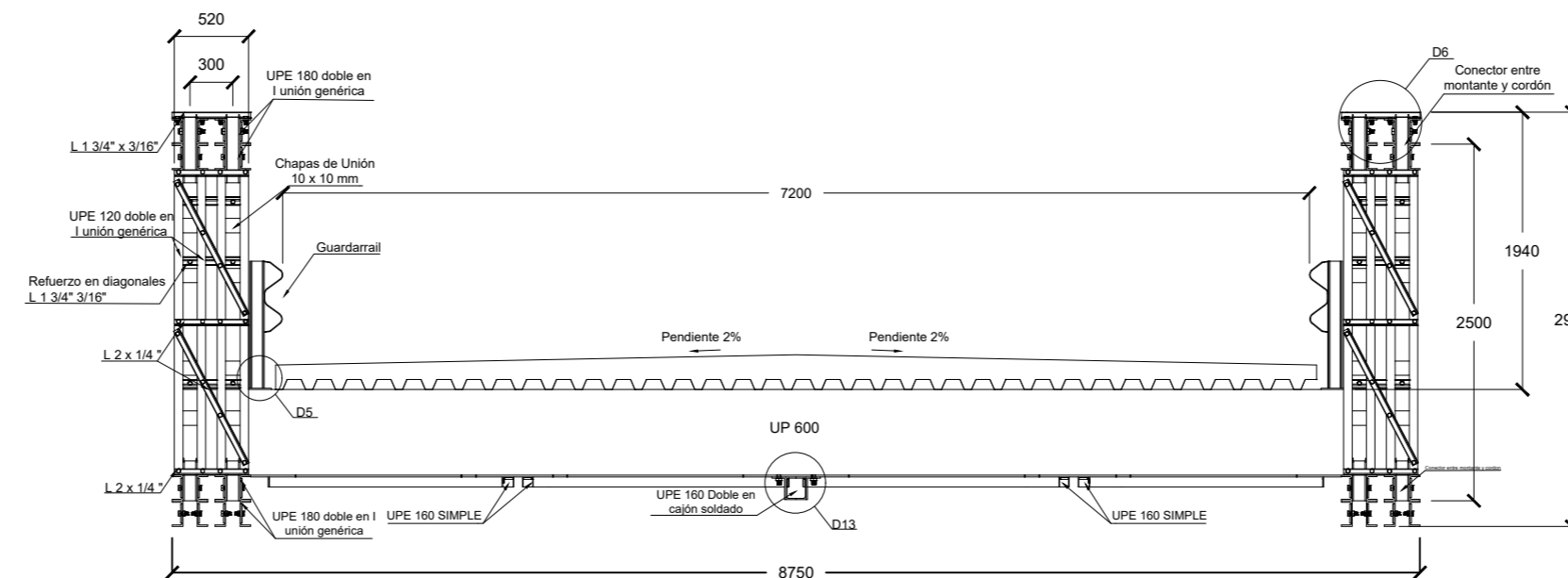
LÁMINA:
V1

Vista Lateral Acotada



BH - L 2"x1/4" BASTIDOR HORIZONTAL
 RD - L 2"x1/4" BASTIDOR DIAGONAL
 L - L 1 3/4"x3/16" REFUERZO DE DIAGONAL

Vista Frontal Acotada



UNIVERSIDAD NACIONAL DEL CAAGUAZÚ
 FACULTAD DE CIENCIAS Y TECNOLOGIAS UNCA
 CORONEL OVIEDO - PARAGUAY

PROYECTO:
 DISEÑO ESTRUCTURAL DE Puentes
 MODULARES MIXTOS DE DOBLE VÍA PARA
 CAMINOS RURALES DEL PARAGUAY

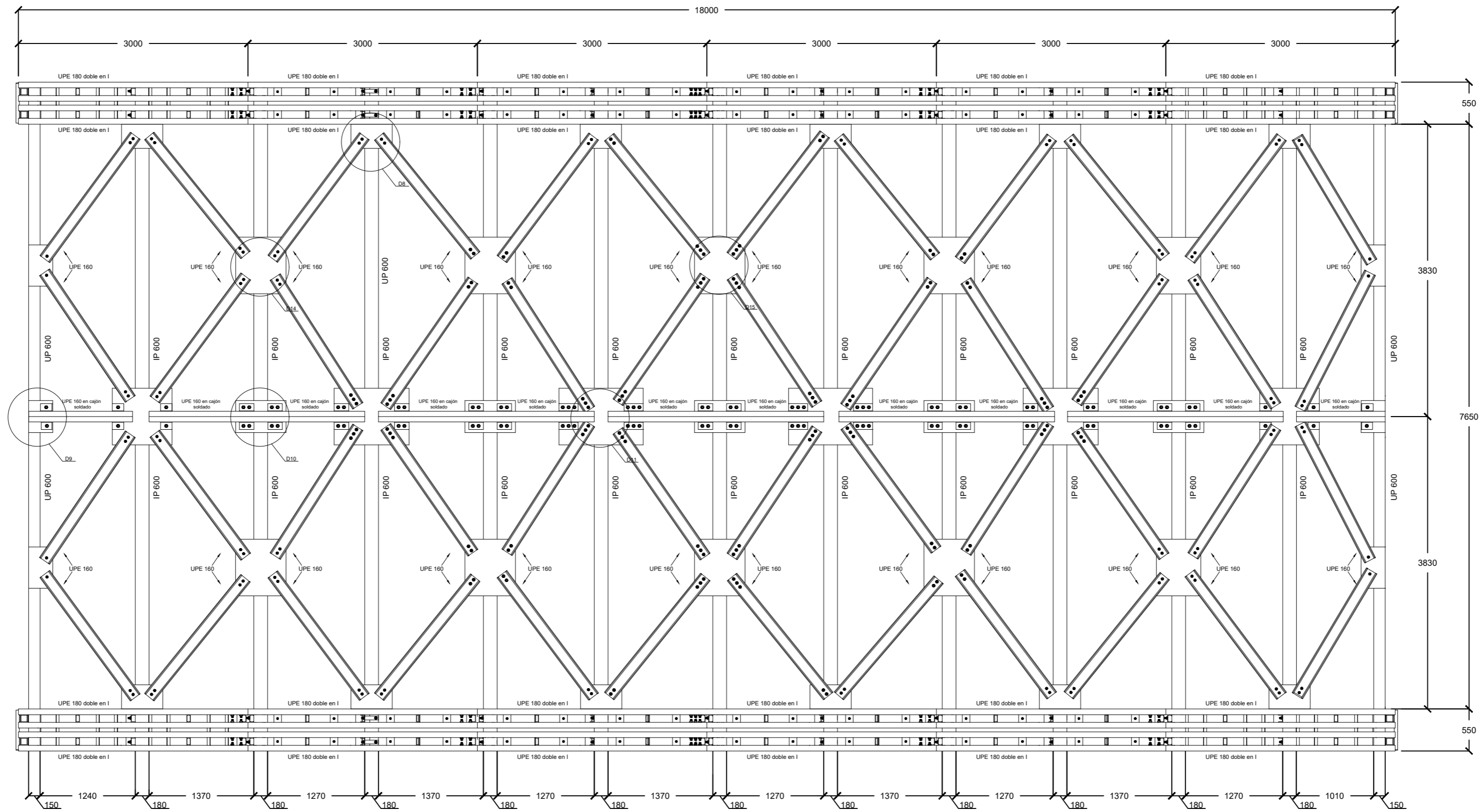
TUTORES:
 ING. MSC. RAFAEL PRIETO FLORENTÍN
 ING. MARCOS FLORES BARRETO

TESISTAS:
 DAHIANA CELESTE ROJAS E.
 PEDRO JAVIER FERNÁNDEZ M.

CONTENIDO DE LÁMINA:
 VISTAS LATERAL ACOTADA
 VISTA FRONTAL ACOTADA
 PUENTE MODULAR MIXTO L=18 m

LÁMINA:
V2
 ESC 1:50

Vista Planta Inferior



UNIVERSIDAD NACIONAL DEL CAAGUAZÚ
FACULTAD DE CIENCIAS Y TECNOLOGIAS UNCA
CORONEL OVIEDO - PARAGUAY

PROYECTO:
DISEÑO ESTRUCTURAL DE Puentes
MODULARES MIXTOS DE DOBLE VÍA PARA
CAMINOS RURALES DEL PARAGUAY

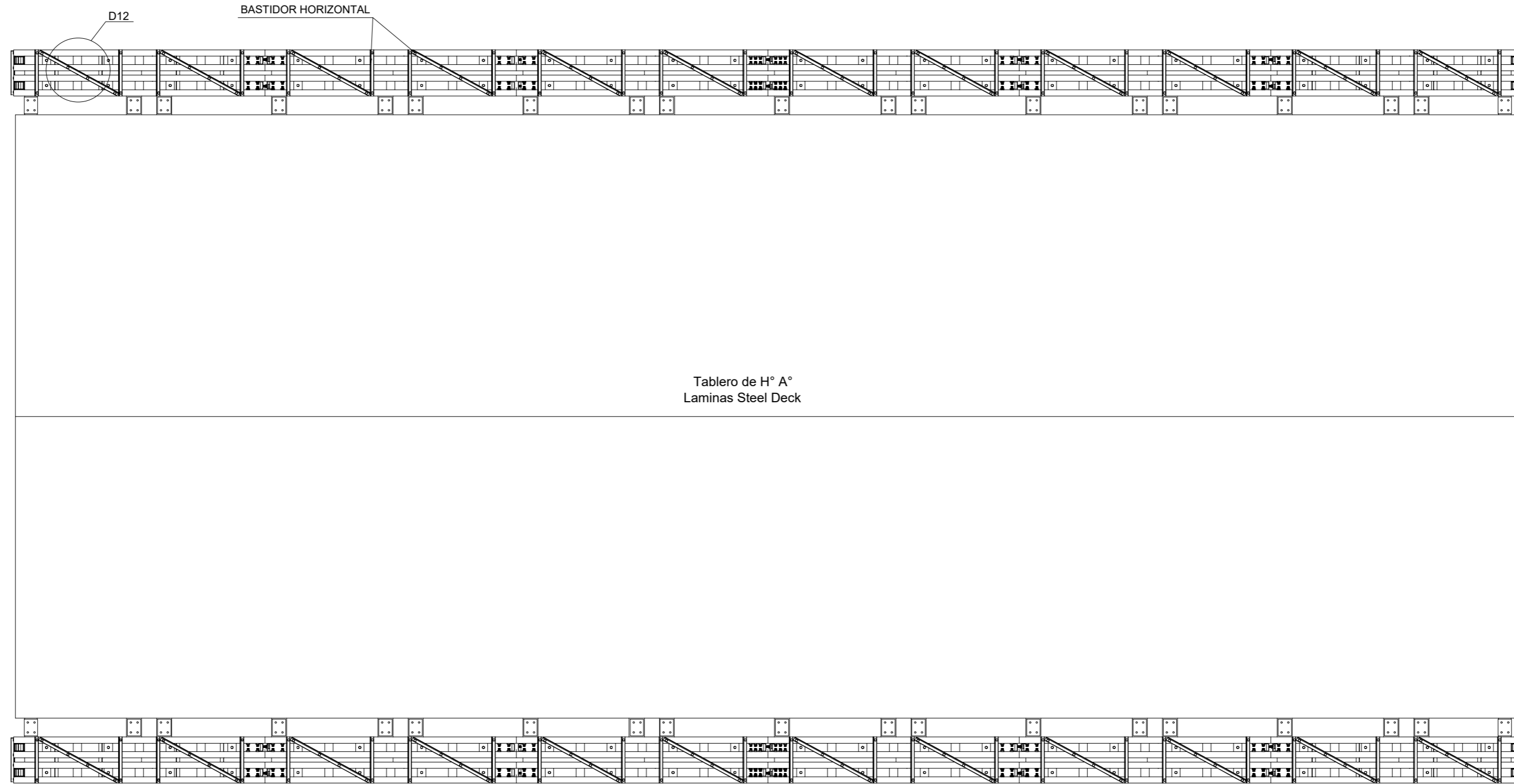
TUTORES:
ING. MSC. RAFAEL PRIETO FLORENTÍN
ING. MARCOS FLORES BARRETO

TESISTAS:
DAHIANA CELESTE ROJAS E.
PEDRO JAVIER FERNÁNDEZ M.

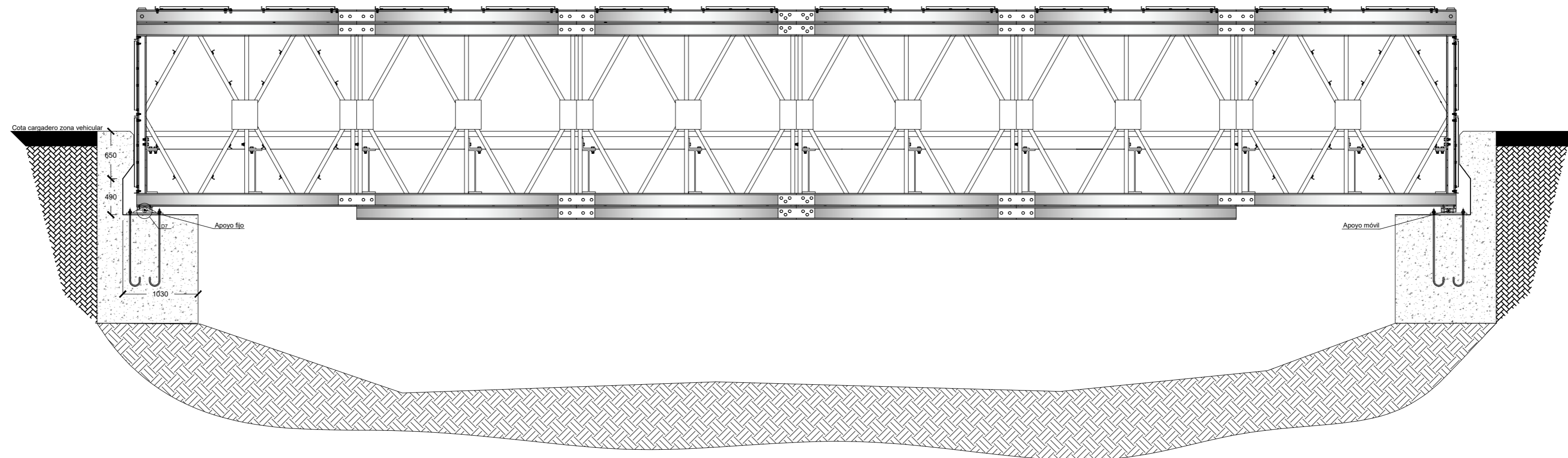
CONTENIDO DE LÁMINA:
VISTA EN PLANTA INFERIOR
ACOTADO
PUENTE MODULAR MIXTO L=18 m

LÁMINA:
V3
ESC 1:50

Vista Planta Superior



Vista Lateral



UNIVERSIDAD NACIONAL DEL CAAGUAZÚ
FACULTAD DE CIENCIAS Y TECNOLOGÍAS UNCA
CORONEL OVIEDO - PARAGUAY

PROYECTO:
DISEÑO ESTRUCTURAL DE PUENTES
MODULARES MIXTOS DE DOBLE VÍA PARA
CAMINOS RURALES DEL PARAGUAY

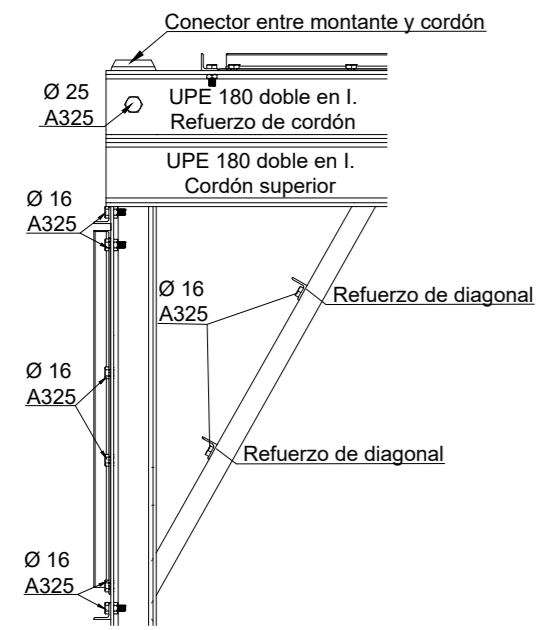
TUTORES:
ING. MSC. RAFAEL PRIETO FLORENTÍN
ING. MARCOS FLORES BARRETO

TESISTAS:
DAHIANA CELESTE ROJAS E.
PEDRO JAVIER FERNÁNDEZ M.

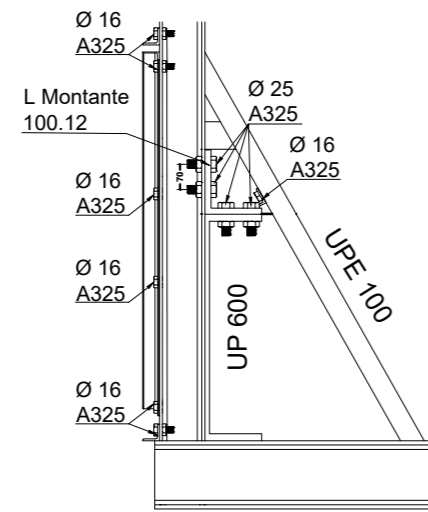
CONTENIDO DE LÁMINA:
VISTA EN PLANTA SUPERIOR
VISTA LATERAL
PUENTE MODULAR MIXTO L=18 m

LÁMINA:
V4
ESC 1:50

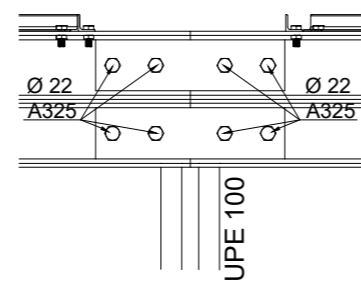
DETALLE D1



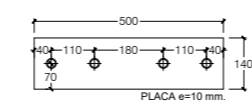
DETALLE D2



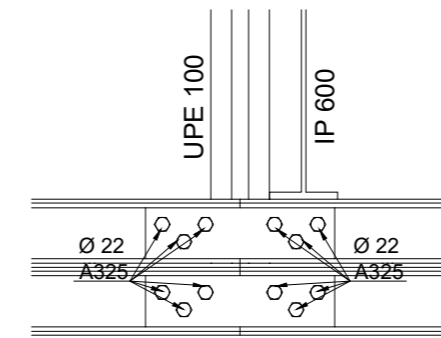
DETALLE D3



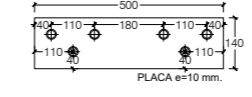
DETALLE DE PLACA



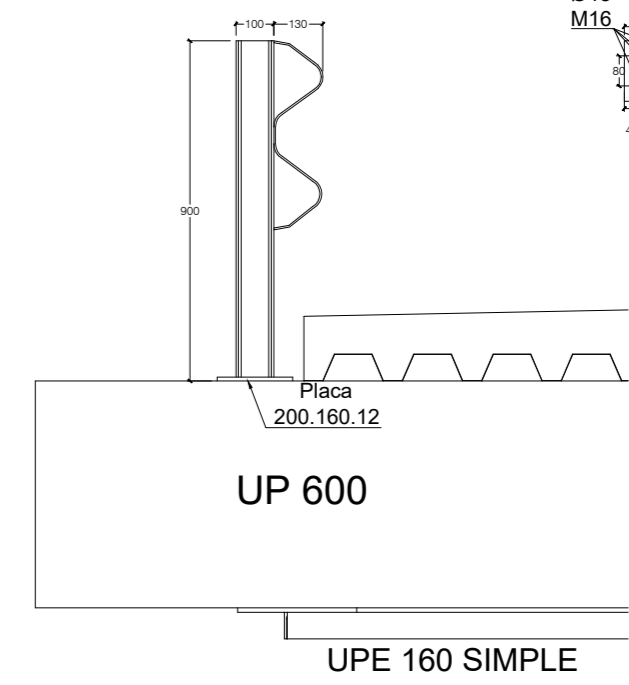
DETALLE D4



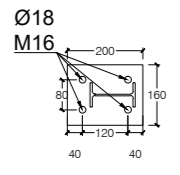
DETALLE DE PLACA



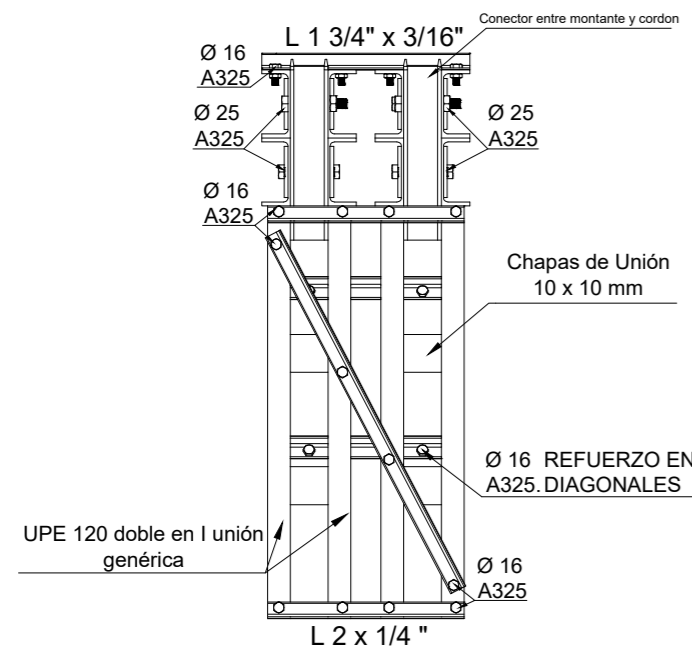
DETALLE D5



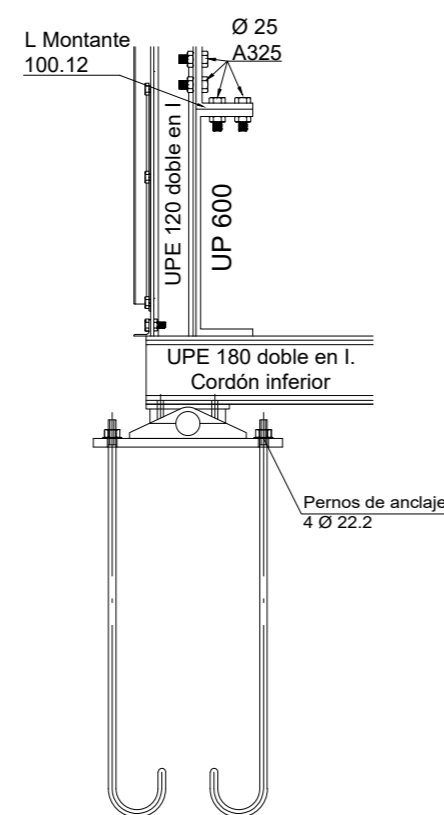
DETALLE DE PLACA



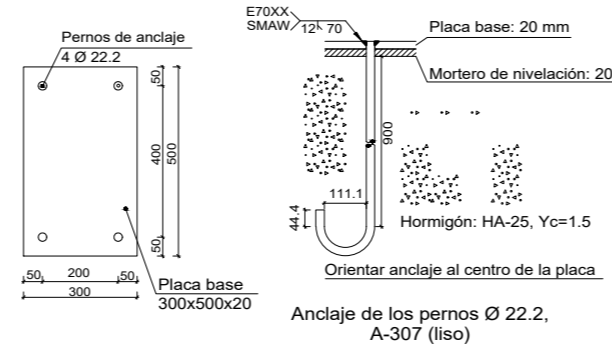
DETALLE D6



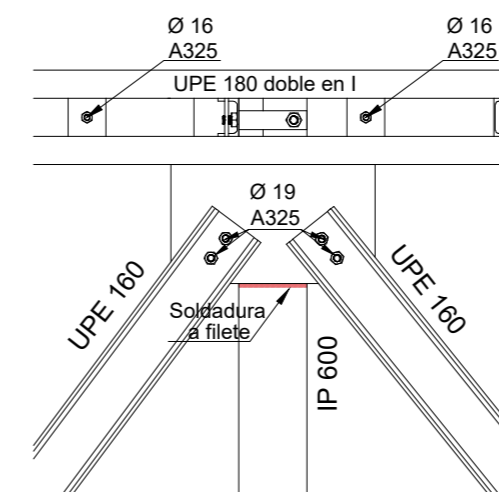
DETALLE D7



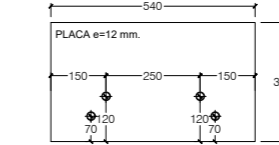
DETALLE DE PLACA DE ANCLAJE



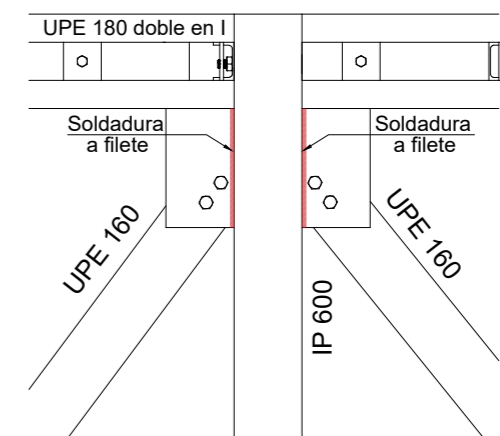
DETALLE D8. PLANTA INFERIOR



DETALLE DE PLACA



DETALLE D8. PLANTA SUPERIOR



UNIVERSIDAD NACIONAL DEL CAAGUAZÚ
FACULTAD DE CIENCIAS Y TECNOLOGIAS UNCA
CORONEL OVIEDO - PARAGUAY

PROYECTO:
DISEÑO ESTRUCTURAL DE Puentes
MODULARES MIXTOS DE DOBLE VÍA PARA
CAMINOS RURALES DEL PARAGUAY

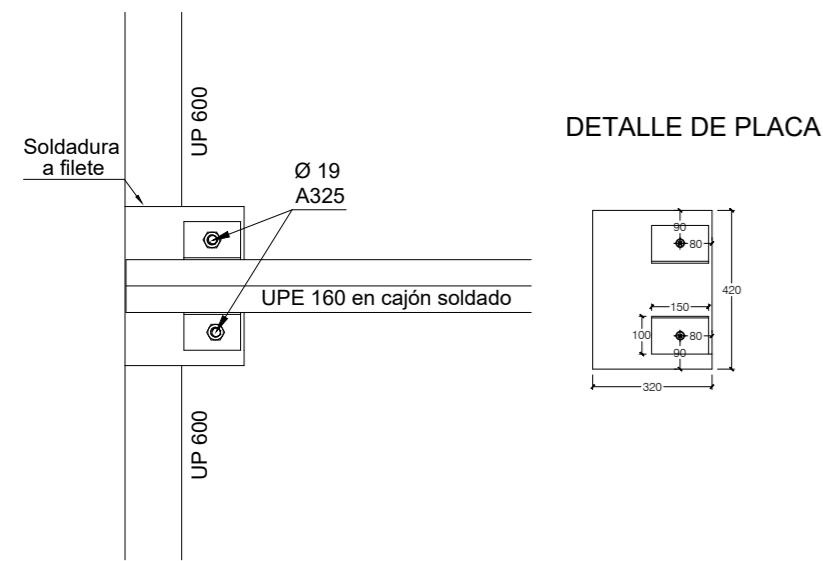
TUTORES:
ING. MSC. RAFAEL PRIETO FLORENTÍN
ING. MARCOS FLORES BARRETO

TESISTAS:
DAHIANA CELESTE ROJAS E.
PEDRO JAVIER FERNÁNDEZ M.

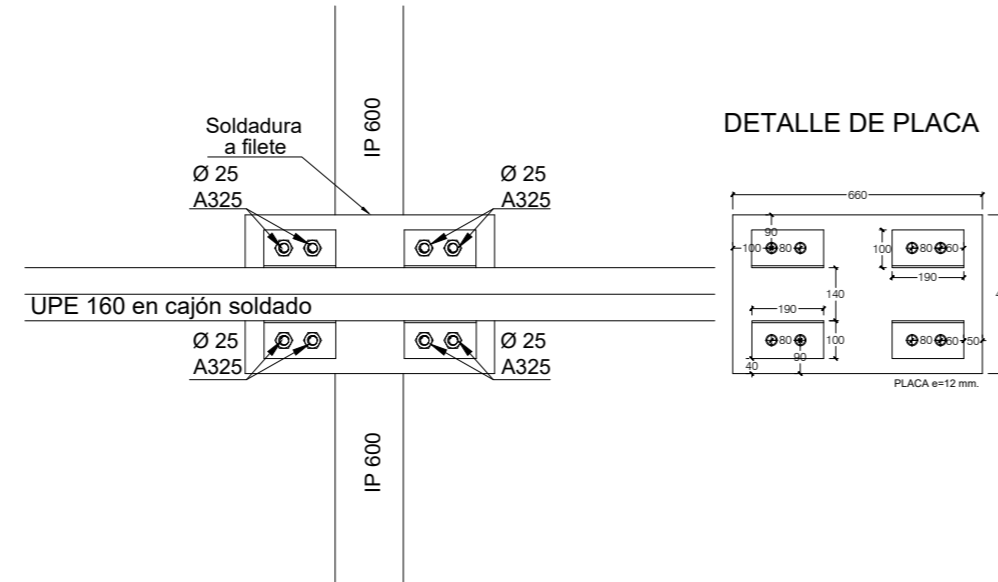
CONTENIDO DE LÁMINA:
DETALLES 1
PUENTE MODULAR MIXTO L=18 m

LÁMINA:
V5
ESC 1:20
COTAS EN MM

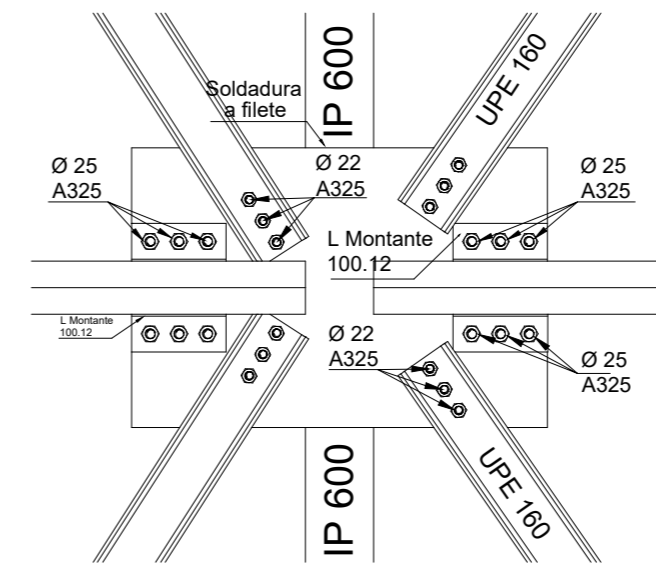
DETALLE D9. PLANTA INFERIOR



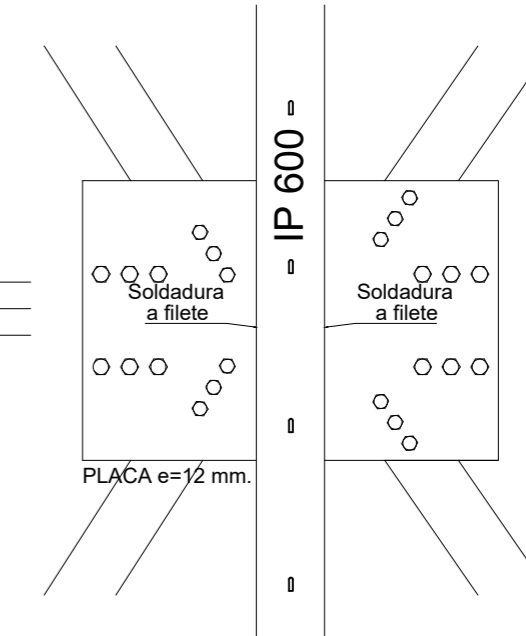
DETALLE D10. PLANTA INFERIOR



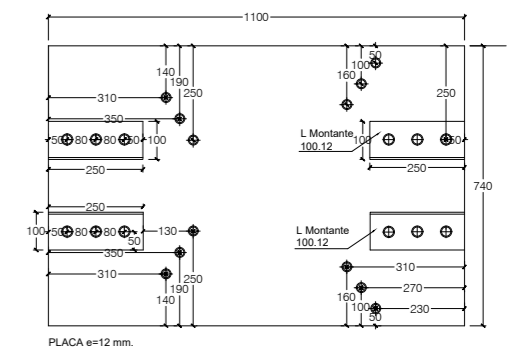
DETALLE D11. PLANTA INFERIOR



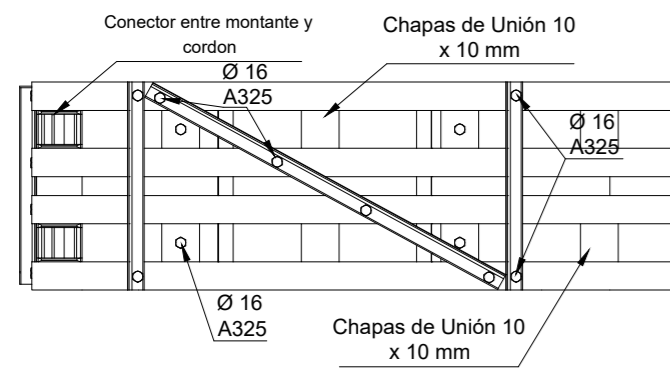
DETALLE D11. PLANTA SUPERIOR



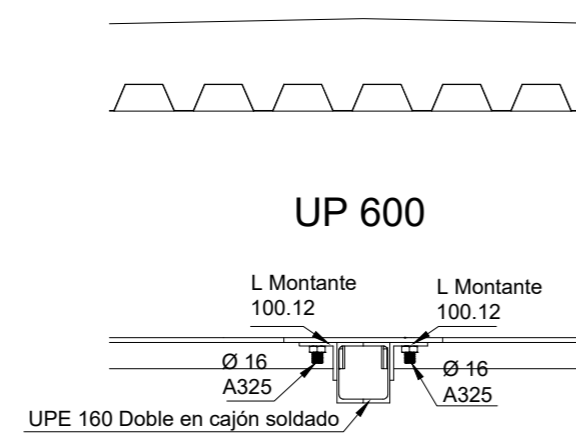
DETALLE DE PLACA



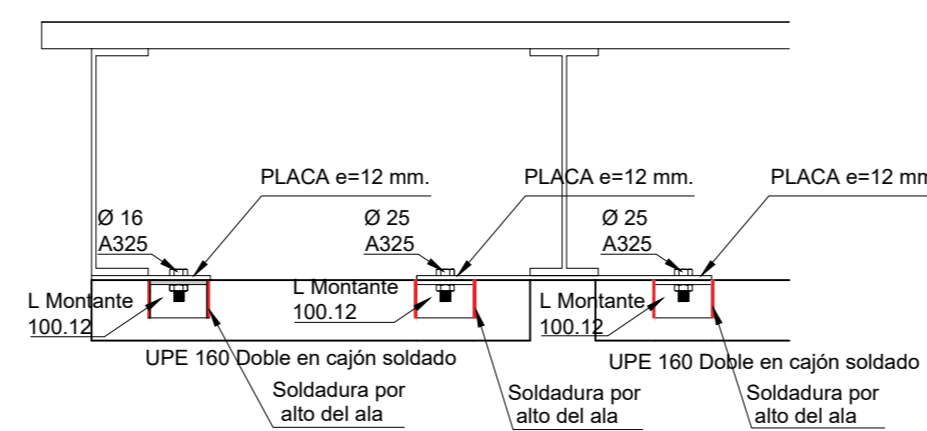
DETALLE D12



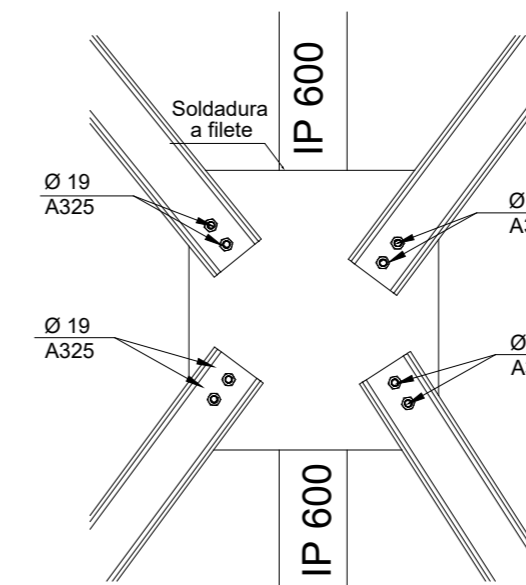
DETALLE D13. FRONTAL



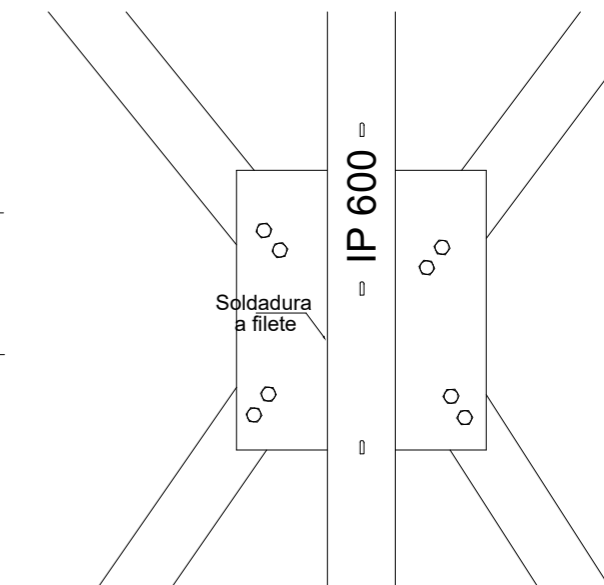
DETALLE D13. CORTE LATERAL



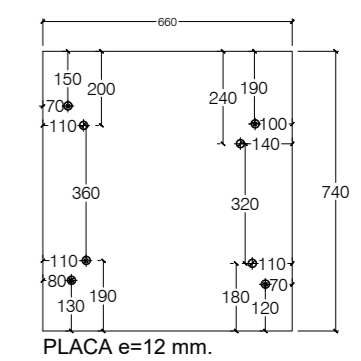
DETALLE D14. PLANTA INFERIOR



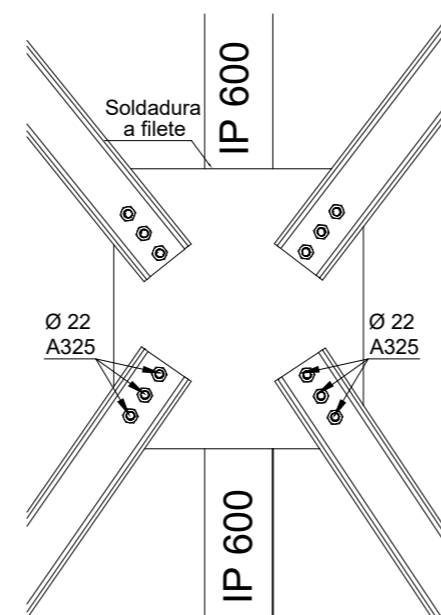
DETALLE D14. PLANTA SUPERIOR



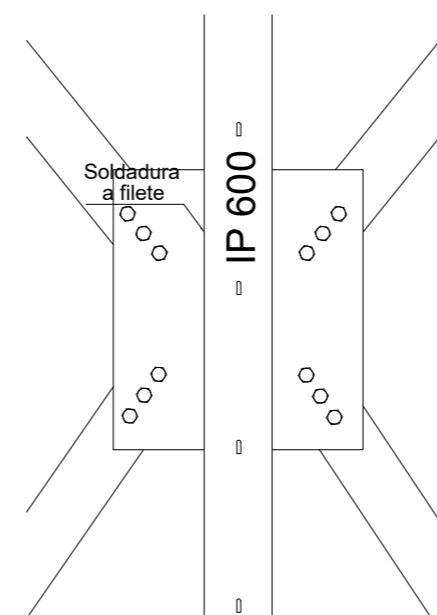
DETALLE DE PLACA



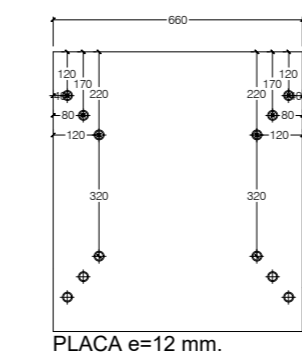
DETALLE D15. PLANTA INFERIOR



DETALLE D15. PLANTA SUPERIOR



DETALLE DE PLACA



UNIVERSIDAD NACIONAL DEL CAAGUAZÚ
FACULTAD DE CIENCIAS Y TECNOLOGIAS UNCA
CORONEL OVIEDO - PARAGUAY

PROYECTO:
DISEÑO ESTRUCTURAL DE Puentes
MODULARES MIXTOS DE DOBLE VÍA PARA
CAMINOS RURALES DEL PARAGUAY

TUTORES:
ING. MSC. RAFAEL PRIETO FLORENTÍN
ING. MARCOS FLORES BARRETO

TESISTAS:
DAHIANA CELESTE ROJAS E.
PEDRO JAVIER FERNÁNDEZ M.

CONTENIDO DE LÁMINA:
DETALLES 2
PUENTE MODULAR MIXTO L=18 m

LÁMINA:
V6
ESC 1:20
COTAS EN MM