

Red de distribución
Detalle de tuberías
Escala: 1:3000



UNIVERSIDAD NACIONAL DEL CAAGUAZÚ
FACULTAD DE CIENCIAS Y TECNOLOGÍAS
CNEL. OVIEDO - PARAGUAY

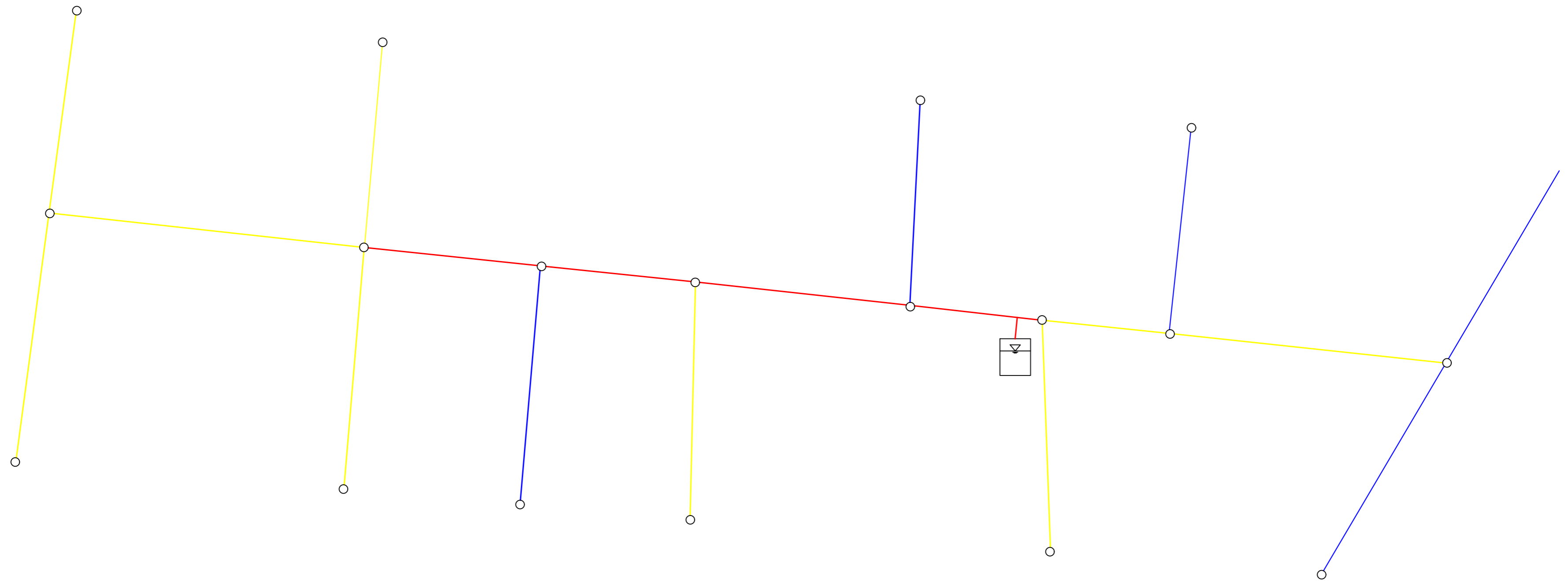
PROYECTO:
"DISEÑO DE SISTEMA DE ABASTECIMIENTO
DE AGUA POTABLE EN EL BARRIO
SAN ISIDRO ESTE DE CURUGUATY"

UBICACIÓN:
BARRIO SAN ISIDRO ESTE
CURUGUATY

ESCALA:
1:3000

FECHA:
JUNIO-2025

LÁMINA:
1/23



Distribución de Tuberías	Velocidad m/s
Rojo: Tubería principal	2
Amarillo: Tubería secundaria	1.5
Azul: Tubería terciaria	0.9



UNIVERSIDAD NACIONAL DEL CAAGUAZÚ
FACULTAD DE CIENCIAS Y TECNOLOGÍAS
CNEL. OVIEDO - PARAGUAY

PROYECTO:
"DISEÑO DE SISTEMA DE ABASTECIMIENTO
DE AGUA POTABLE EN EL BARRIO
SAN ISIDRO ESTE DE CURUGUATY"

UBICACIÓN:
BARRIO SAN ISIDRO ESTE
CURUGUATY

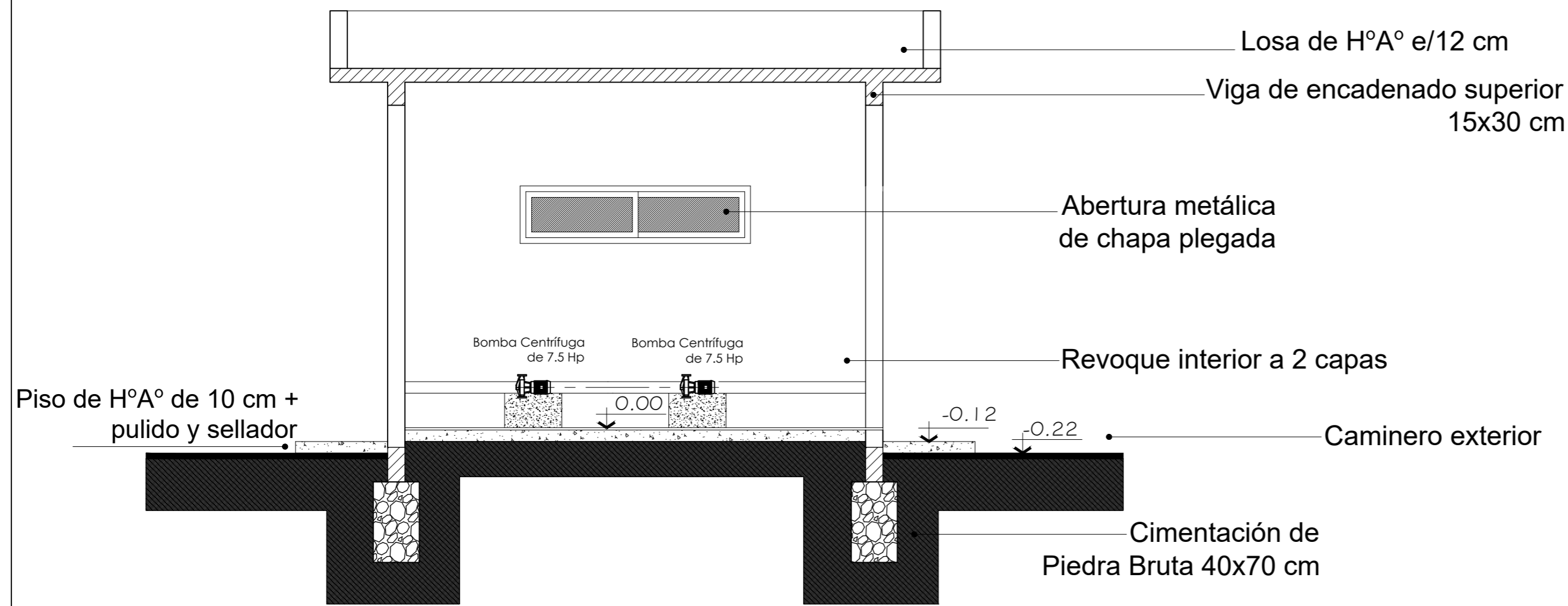
ESCALA:
1:3000

FECHA:
JUNIO-2025

LÁMINA:
2/23

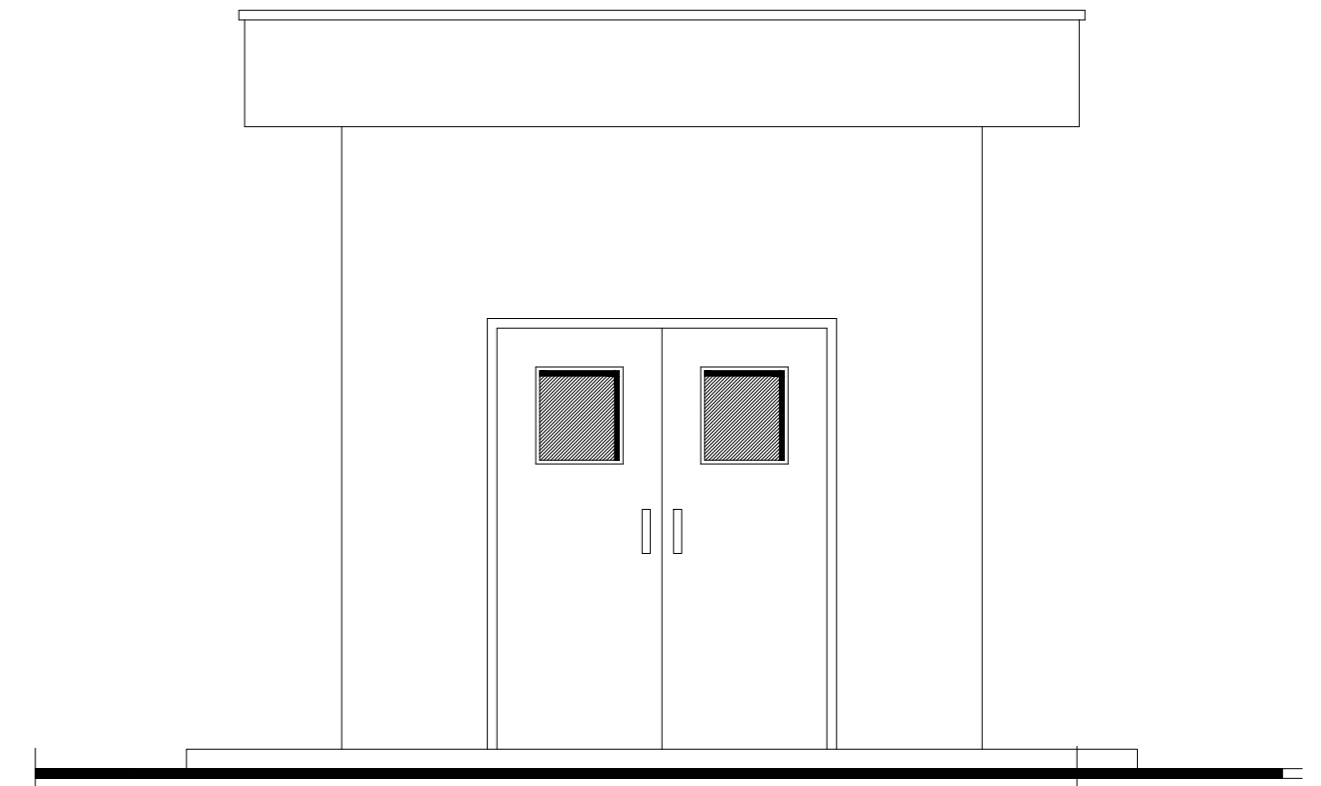
CASETA-SECCIÓN A-A

ESC: 1/100



FACHADA FRONTAL

ESC: 1/100



UNIVERSIDAD NACIONAL DEL CAAGUAZÚ
FACULTAD DE CIENCIAS Y TECNOLOGÍAS
CNEL. OVIEDO - PARAGUAY

PROYECTO:
"DISEÑO DE SISTEMA DE ABASTECIMIENTO
DE AGUA POTABLE EN EL BARRIO
SAN ISIDRO ESTE DE CURUGUATY"

UBICACIÓN:
BARRIO SAN ISIDRO ESTE
CURUGUATY

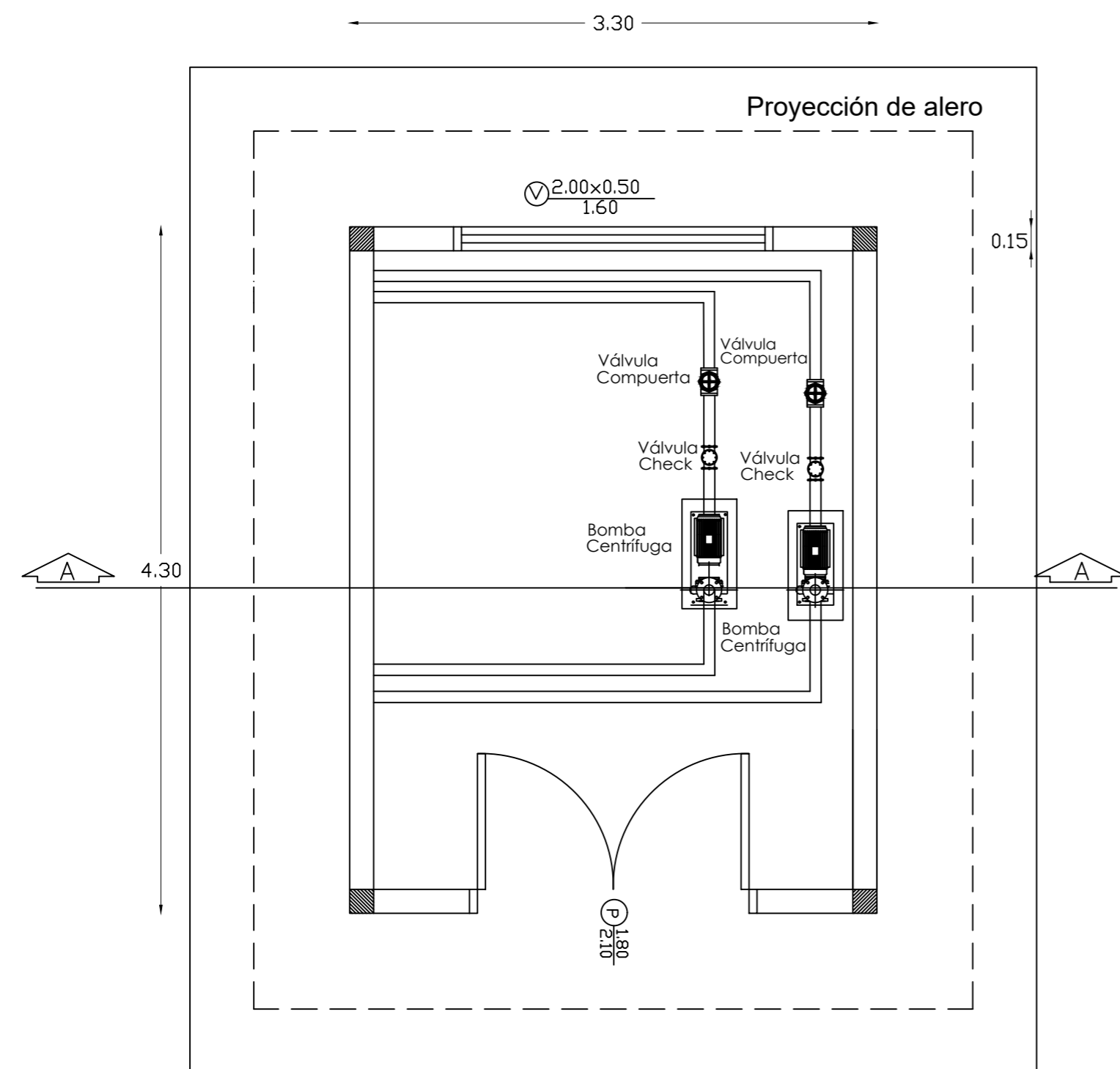
ESCALA:
1:100

FECHA:
JUNIO-2025

LÁMINA:
3/23

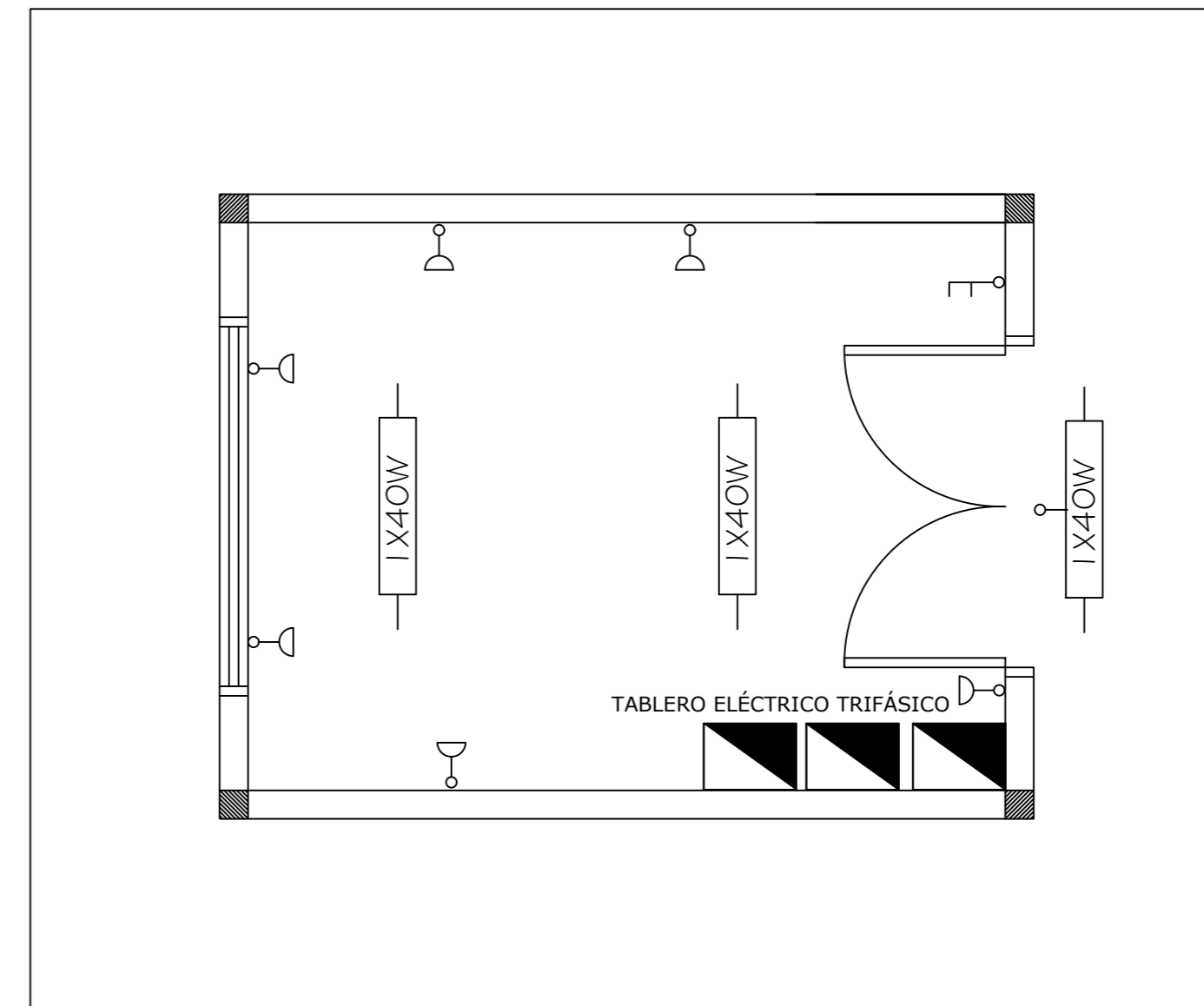
PLANTA ACOTADA-CASETA

ESC: 1/100



ESQUEMA ELÉCTRICO

ESC: 1/100



UNIVERSIDAD NACIONAL DEL CAAGUAZÚ
FACULTAD DE CIENCIAS Y TECNOLOGÍAS
CNEL. OVIEDO - PARAGUAY

PROYECTO:
"DISEÑO DE SISTEMA DE ABASTECIMIENTO
DE AGUA POTABLE EN EL BARRIO
SAN ISIDRO ESTE DE CURUGUATY"

UBICACIÓN:
BARRIO SAN ISIDRO ESTE
CURUGUATY

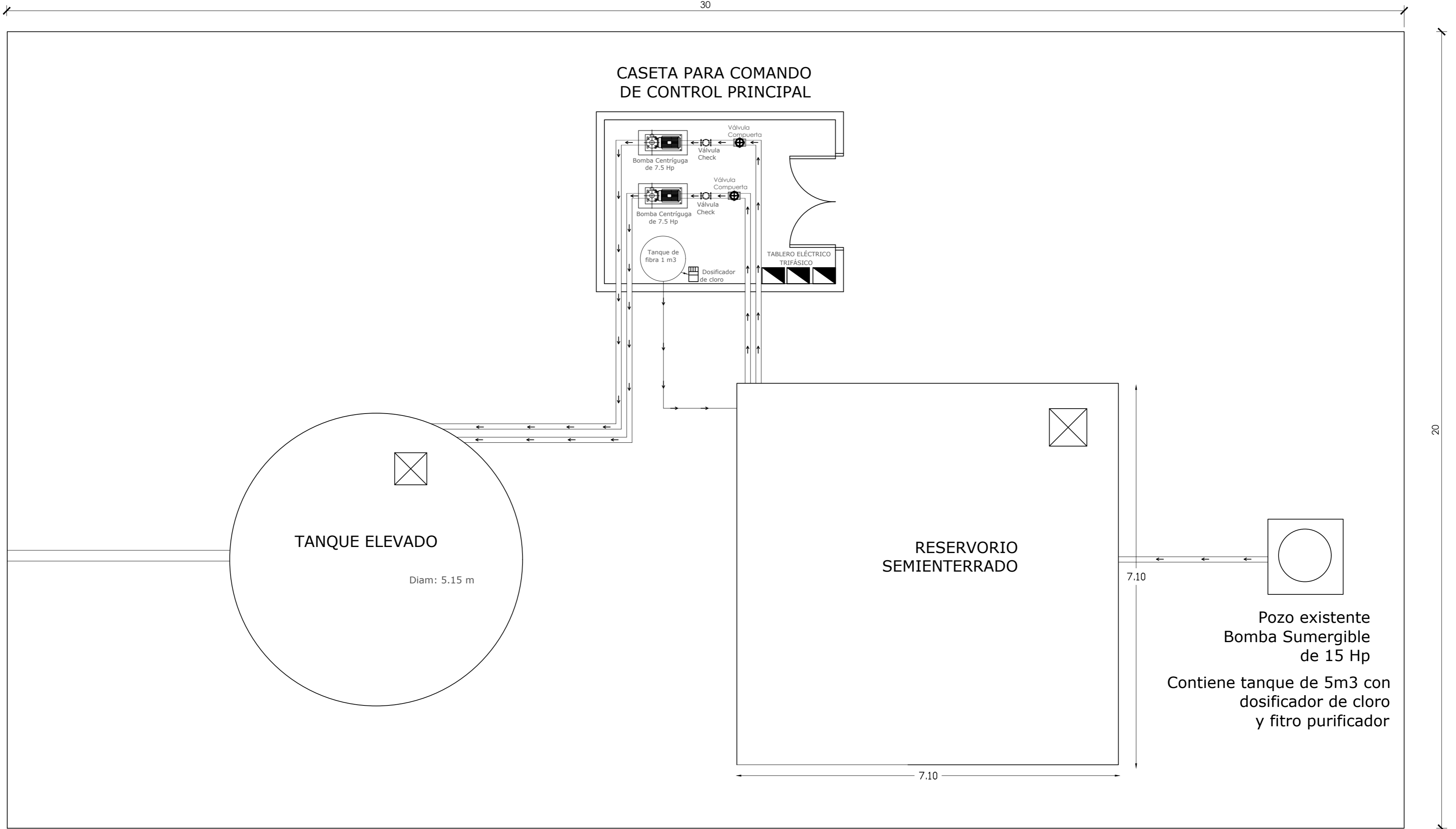
ESCALA:
1:100

FECHA:
JUNIO-2025

LÁMINA:
4/23

PLANTA ESQUEMÁTICA

30



UNIVERSIDAD NACIONAL DEL CAAGUAZÚ
FACULTAD DE CIENCIAS Y TECNOLOGÍAS
CNEL. OVIEDO - PARAGUAY

PROYECTO:
"DISEÑO DE SISTEMA DE ABASTECIMIENTO DE AGUA POTABLE EN EL BARRIO SAN ISIDRO ESTE DE CURUGUATY"

UBICACIÓN:
BARRIO SAN ISIDRO ESTE
CURUGUATY

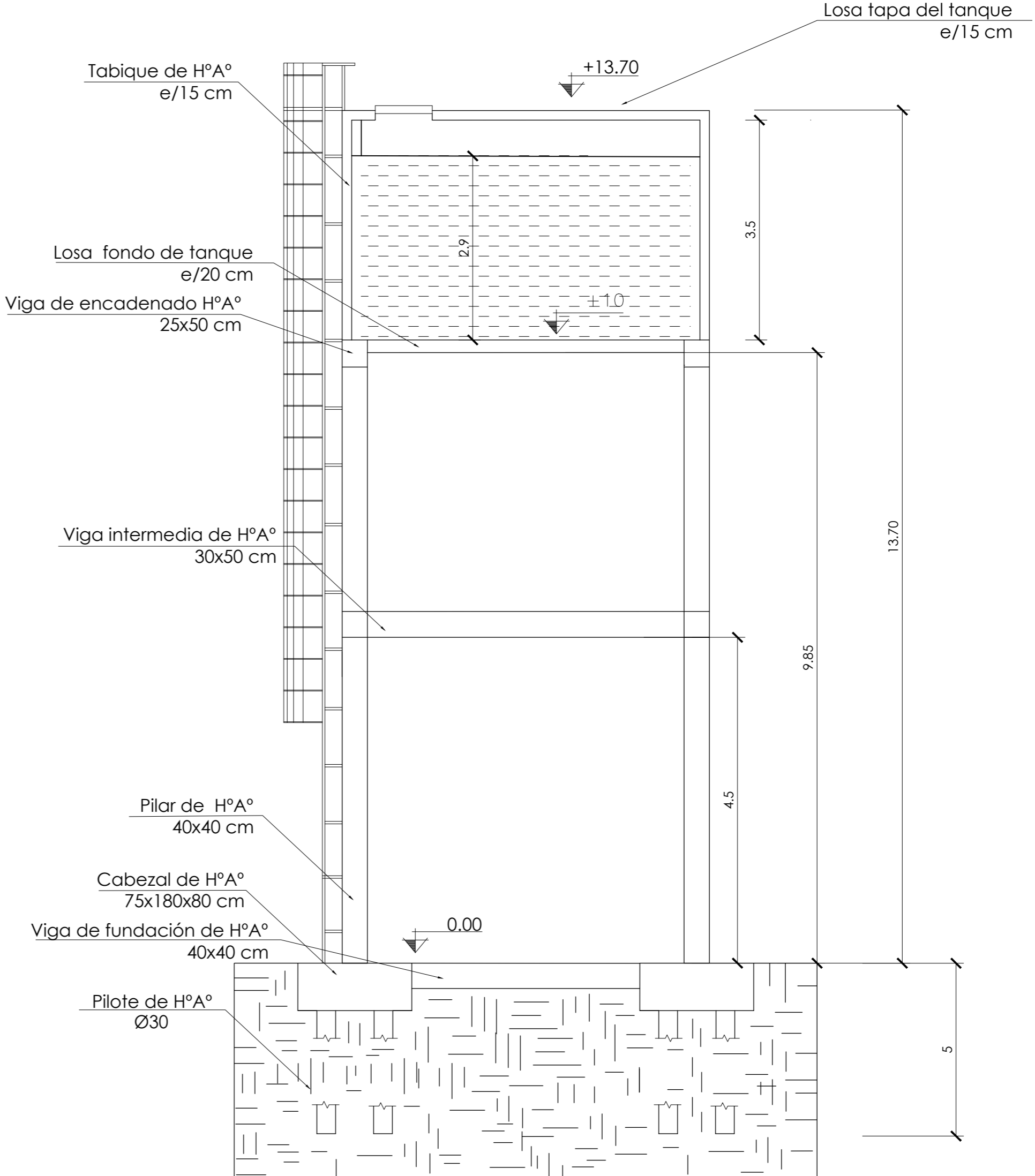
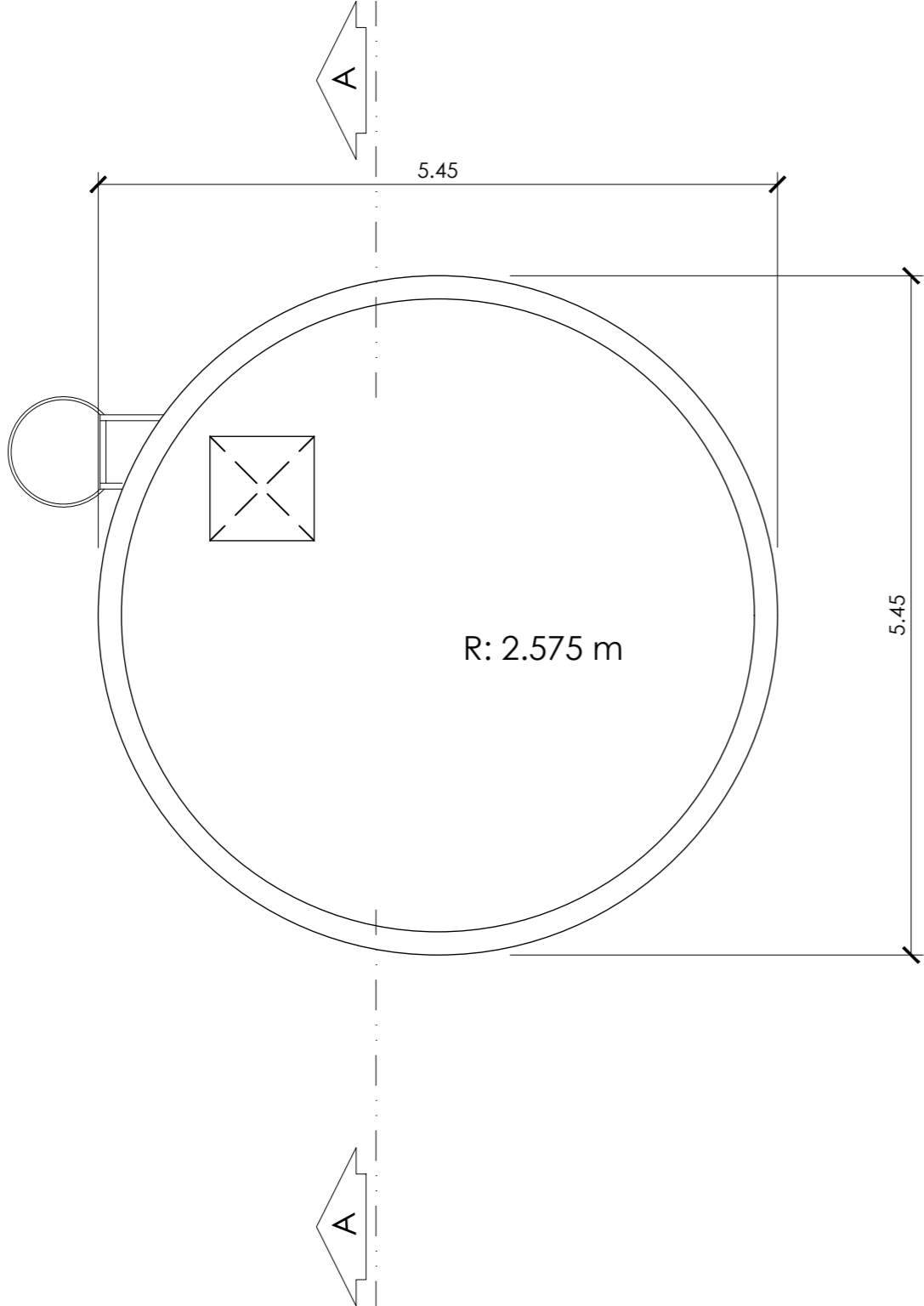
ESCALA:
1:200

FECHA:
JUNIO-2025

LÁMINA:
5/23

SECCIÓN A-A TANQUE ELEVADO

ESC: 1/50



UNIVERSIDAD NACIONAL DEL CAAGUAZÚ
FACULTAD DE CIENCIAS Y TECNOLOGÍAS
CNEL. OVIEDO - PARAGUAY

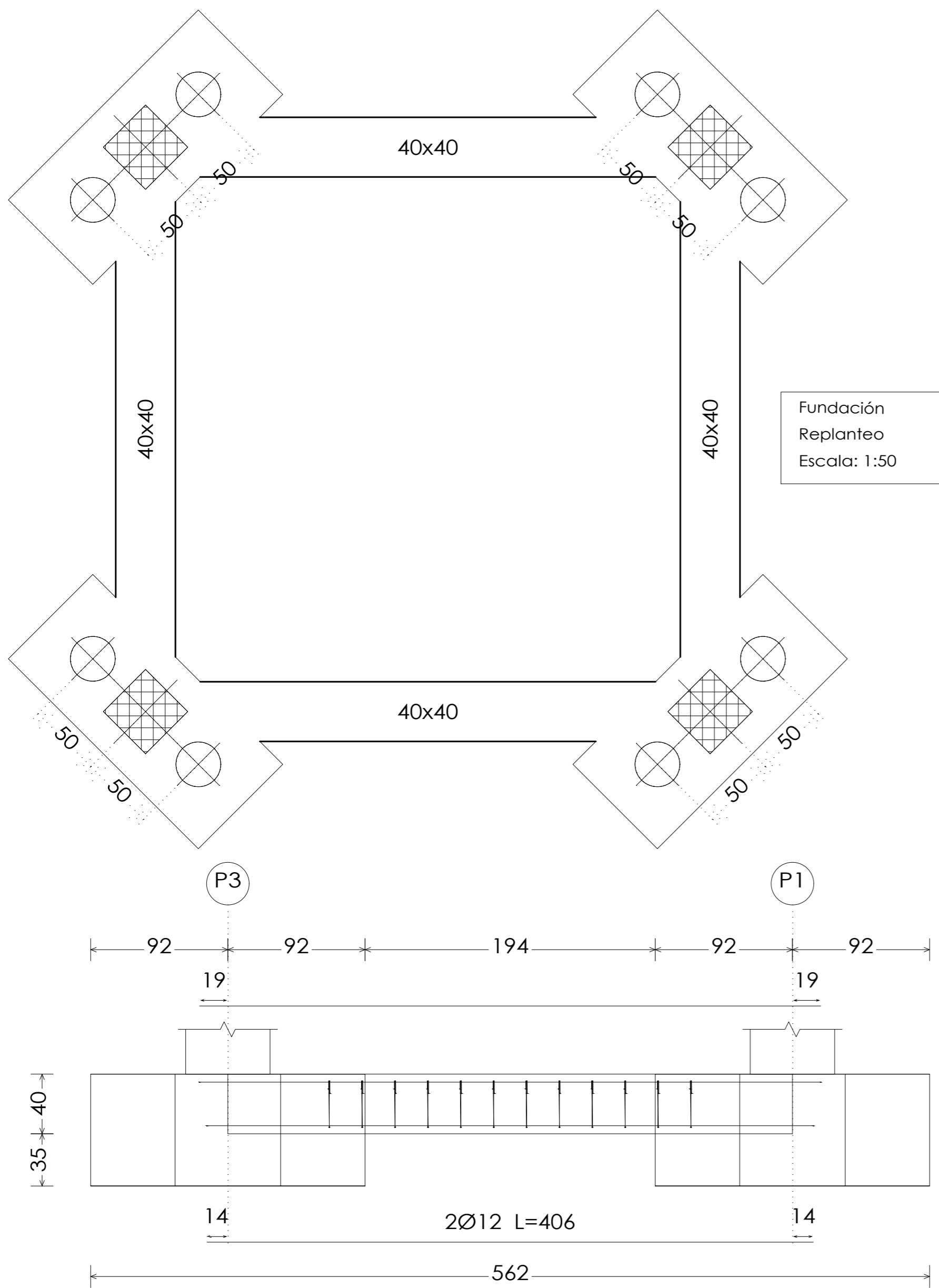
PROYECTO:
"DISEÑO DE SISTEMA DE ABASTECIMIENTO
DE AGUA POTABLE EN EL BARRIO
SAN ISIDRO ESTE DE CURUGUATY"

UBICACIÓN:
BARRIO SAN ISIDRO ESTE
CURUGUATY

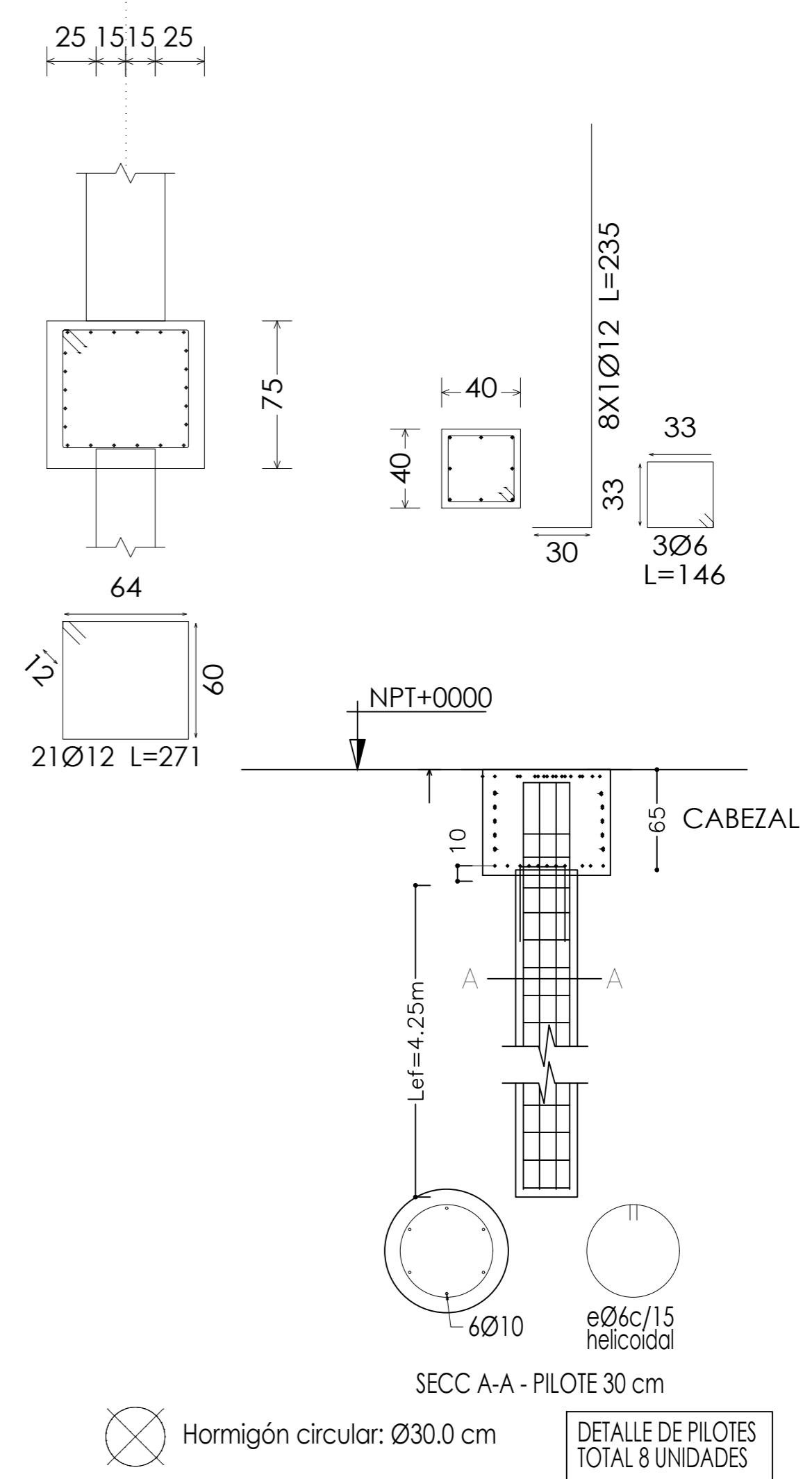
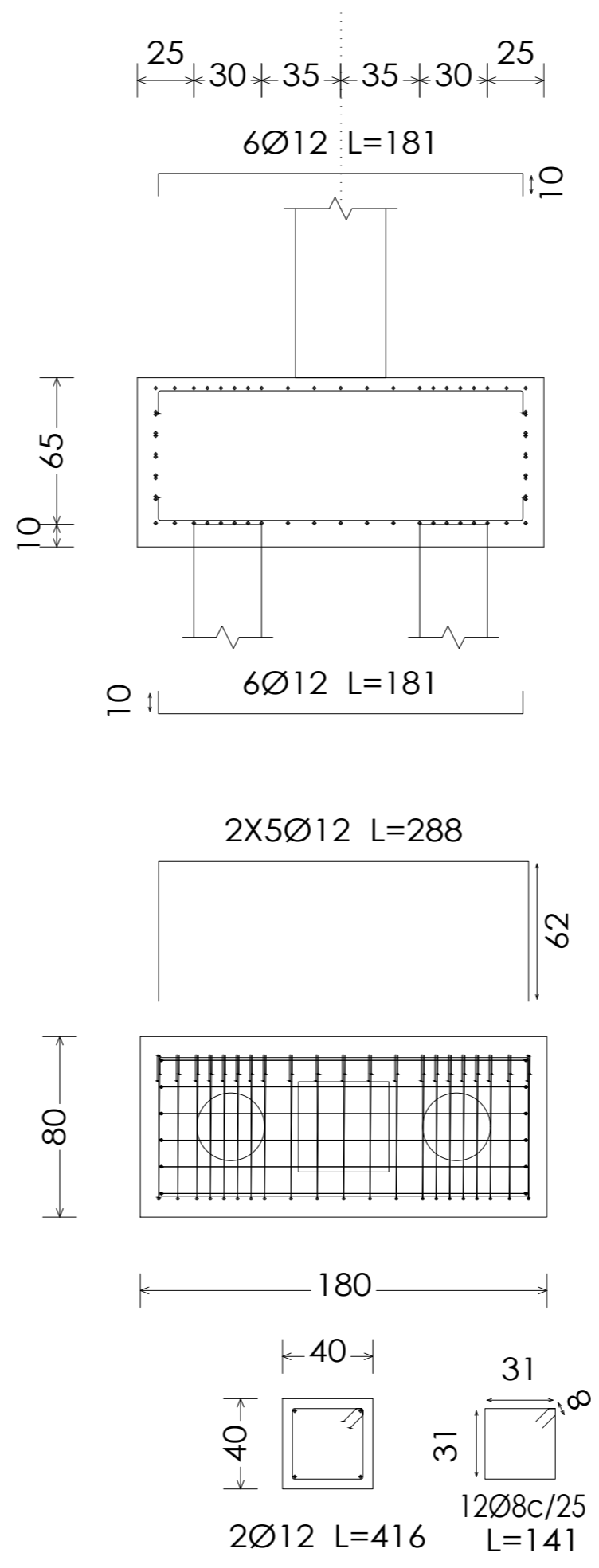
ESCALA:
1:50

FECHA:
JUNIO-2025

LÁMINA:
6/23



P1, P2, P3, P4



C.1.1 [P3 - P1], C.1.1 [P1 - P2], C.1.1 [P4 - P2] y C.1.1 [P3 - P4]



UNIVERSIDAD NACIONAL DEL CAAGUAZÚ
FACULTAD DE CIENCIAS Y TECNOLOGÍAS
CNEL. OVIEDO - PARAGUAY

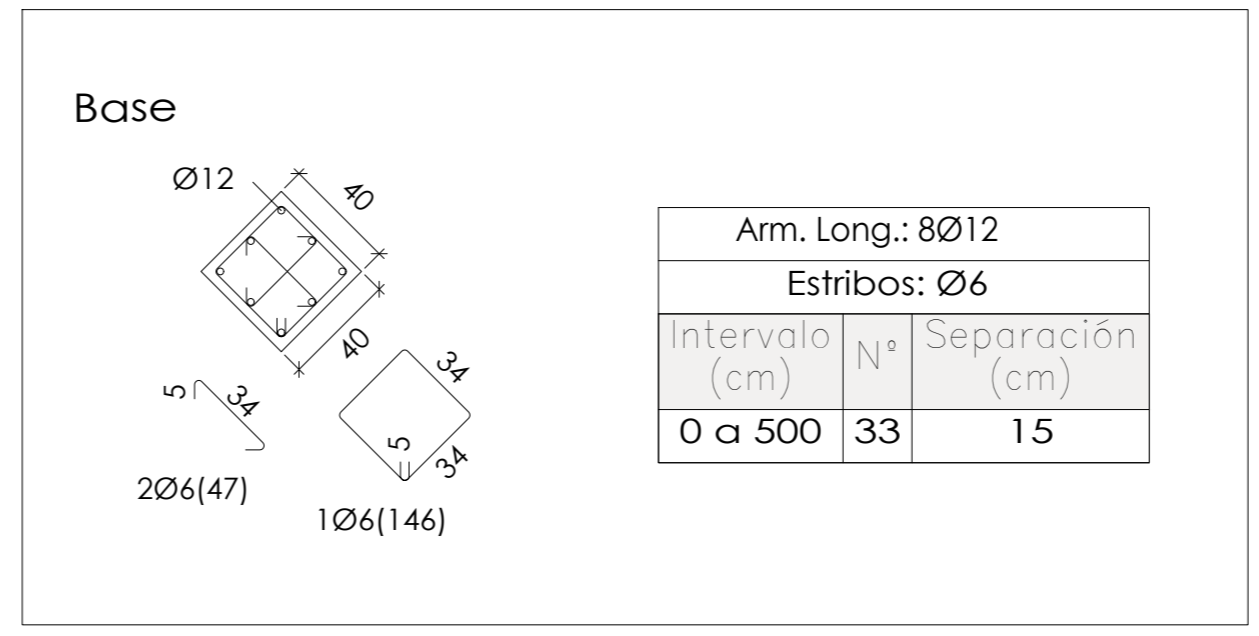
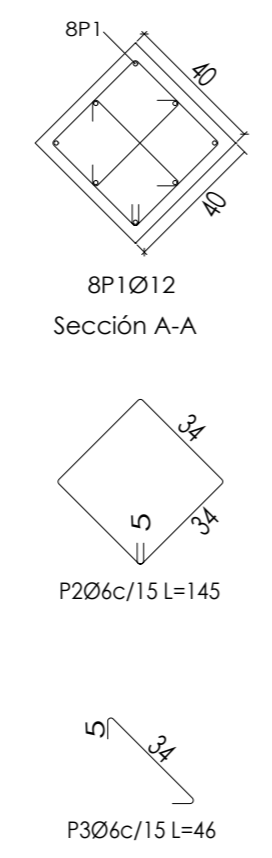
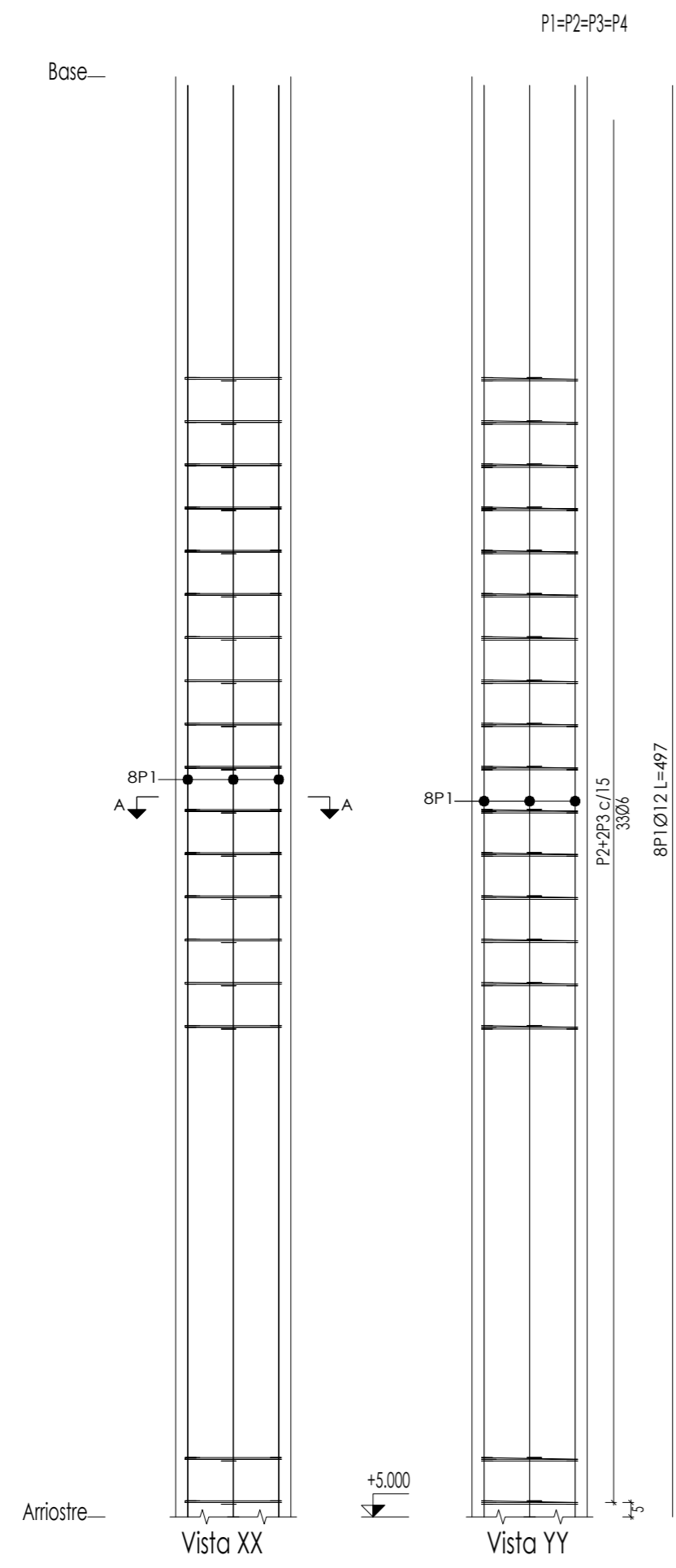
PROYECTO:
"DISEÑO DE SISTEMA DE ABASTECIMIENTO
DE AGUA POTABLE EN EL BARRIO
SAN ISIDRO ESTE DE CURUGUATY"

UBICACIÓN:
BARRIO SAN ISIDRO ESTE
CURUGUATY

ESCALA:
1:50

FECHA:
JUNIO-2025

LÁMINA:
7/23



Acero: S-400 (231.7 kg). Cuanía: 65.82 kg/m3	Planta: Base
Hormigón: C20/25 (3.20 m3) Tamaño máximo del agregado: 15 mm	Escala 1:20
Encofrado: 8.00 m2	Recubrimiento geométrico: 3 cm

Pos.	Diám.	No.	Long. (cm)	Total (cm)	x 4 (cm)
1	Ø12	8	497	3976	15904
2	Ø6	33	145	4785	19140
3	Ø6	66	46	3036	12144

Elemento	Pos.	Diám.	No.	Esquema (cm)	Long. (cm)	Total (cm)	S-400 (kg)
P1=P2=P3=P4	1	Ø25	4		895	3580	138.0
	2	Ø16	8		860	6880	108.6
	3	Ø8	40		145	5800	22.9
	4	Ø8	160		46	7360	29.0
	5	Ø25	4		270	1080	41.6
	6	Ø16	8		220	1760	27.8
	7	Ø8	3		131	393	1.6
	8	Ø8	12		43	516	2.0
Total+10%:						408.7	
(x4):						1634.8	
P1=P2=P3=P4	1	Ø12	8		497	3976	35.3
	2	Ø6	33		145	4785	10.6
	3	Ø6	66		46	3036	6.7
Total+10%:						57.9	
(x4):						231.6	
Ø6:						76.4	
Ø8:						244.4	
Ø12:						155.2	
Ø16:						600.0	
Ø25:						790.4	
Total:						1866.4	



UNIVERSIDAD NACIONAL DEL CAAGUAZÚ
FACULTAD DE CIENCIAS Y TECNOLOGÍAS
CNEL. OVIEDO - PARAGUAY

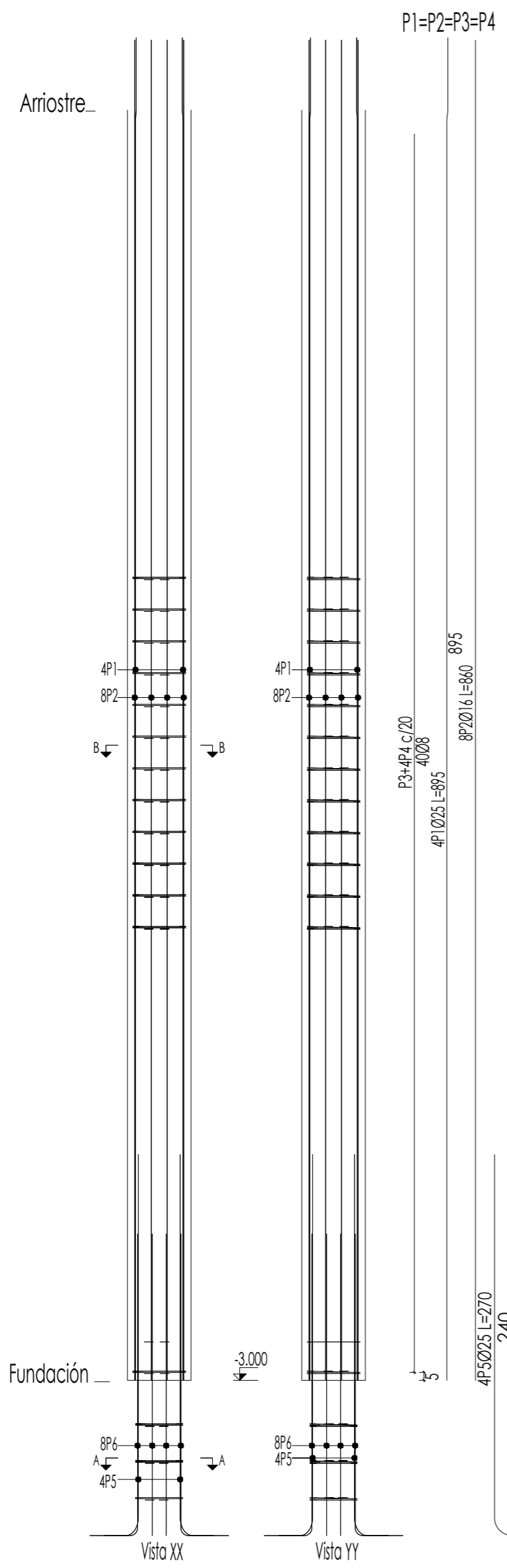
PROYECTO:
"DISEÑO DE SISTEMA DE ABASTECIMIENTO DE AGUA POTABLE EN EL BARRIO SAN ISIDRO ESTE DE CURUGUATY"

UBICACIÓN:
BARRIO SAN ISIDRO ESTE CURUGUATY

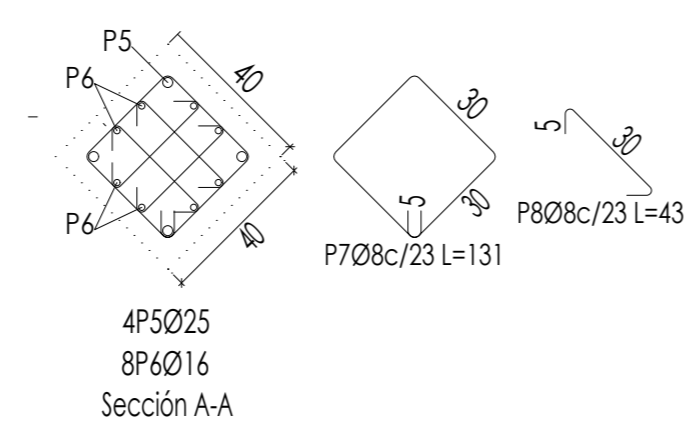
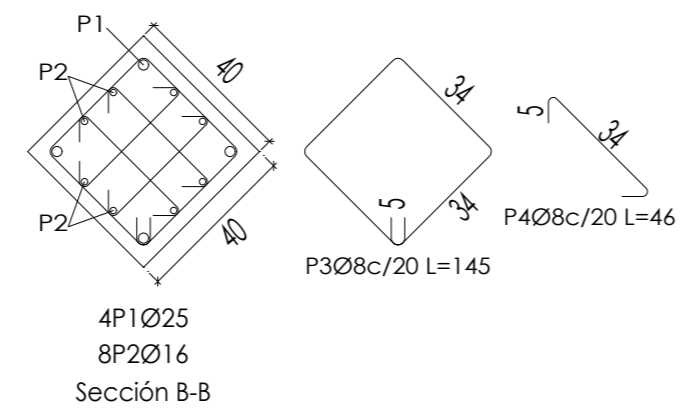
ESCALA:
1:20

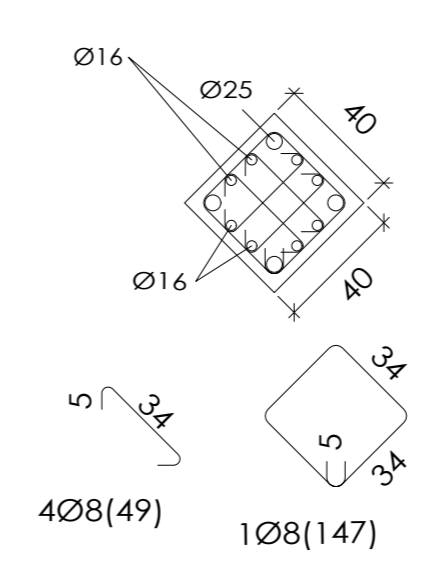
FECHA:
JUNIO-2025

LÁMINA:
8/23



Pos.	Diám.	No.	Long. (cm)	Total (cm)	x 4 (cm)
1	Ø25	4	895	3580	14320
2	Ø16	8	860	6880	27520
3	Ø8	40	145	5800	23200
4	Ø8	160	46	7360	29440
5	Ø25	4	270	1080	4320
6	Ø16	8	220	1760	7040
7	Ø8	3	131	393	1572
8	Ø8	12	43	516	2064





Arriostre

Arm. Long.: 4Ø25+8Ø16
Arranque: 4Ø25+8Ø16

Estribos: Ø8

Intervalo (cm)	Nº	Separación (cm)
0 a 800	40	20
Arranque	3	-

Acero: S-400 (1313.3 kg). Cuantía: 233.18 kg/m3	Planta: Arriostre
Hormigón: C20/25 (5.12 m3)	Tamaño máximo del agregado: 15 mm
Encofrado: 12.80 m2	Recubrimiento geométrico: 3 cm
Escala 1:75	



UNIVERSIDAD NACIONAL DEL CAAGUAZÚ
FACULTAD DE CIENCIAS Y TECNOLOGÍAS
CNEL. OVIEDO - PARAGUAY

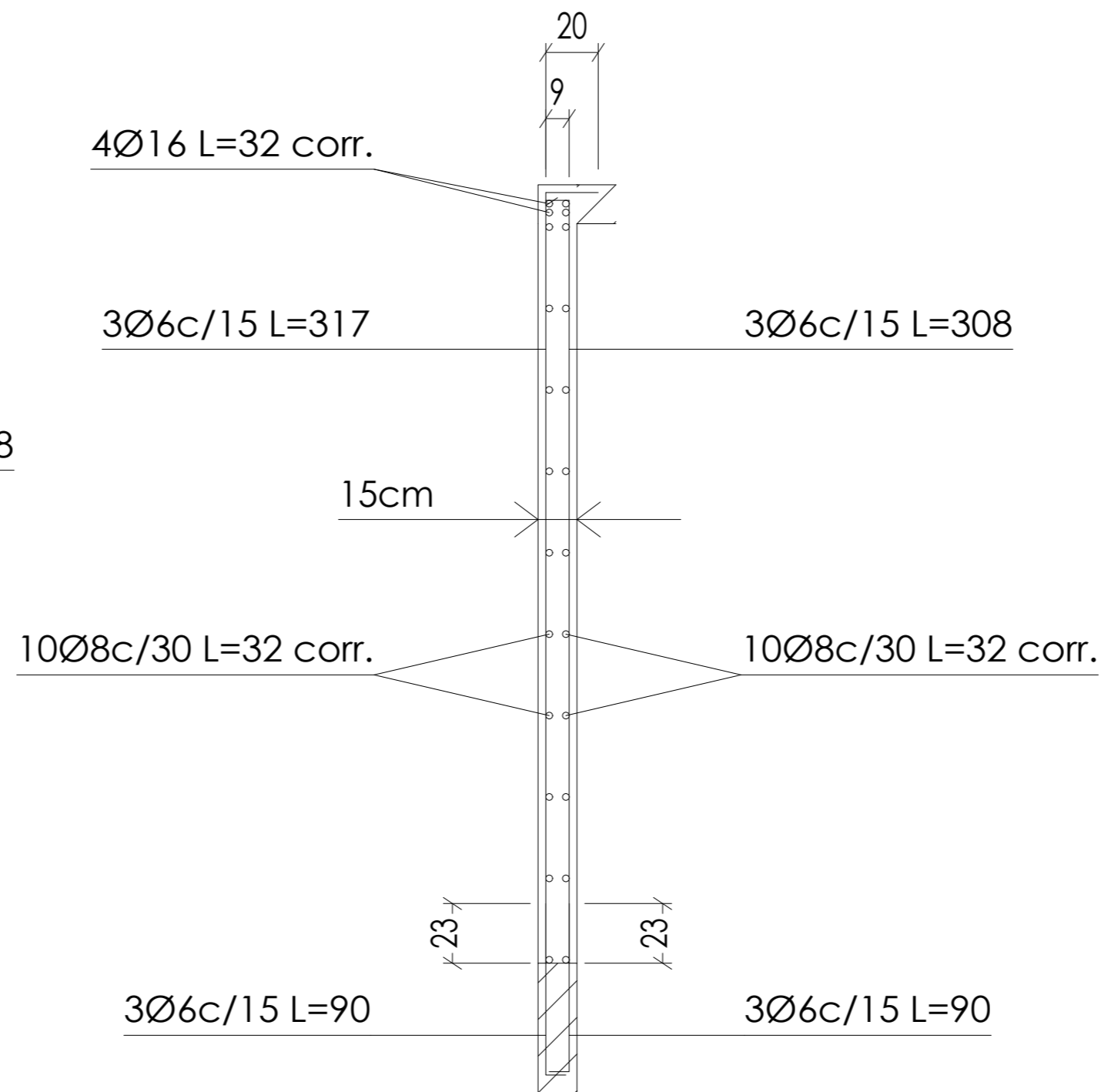
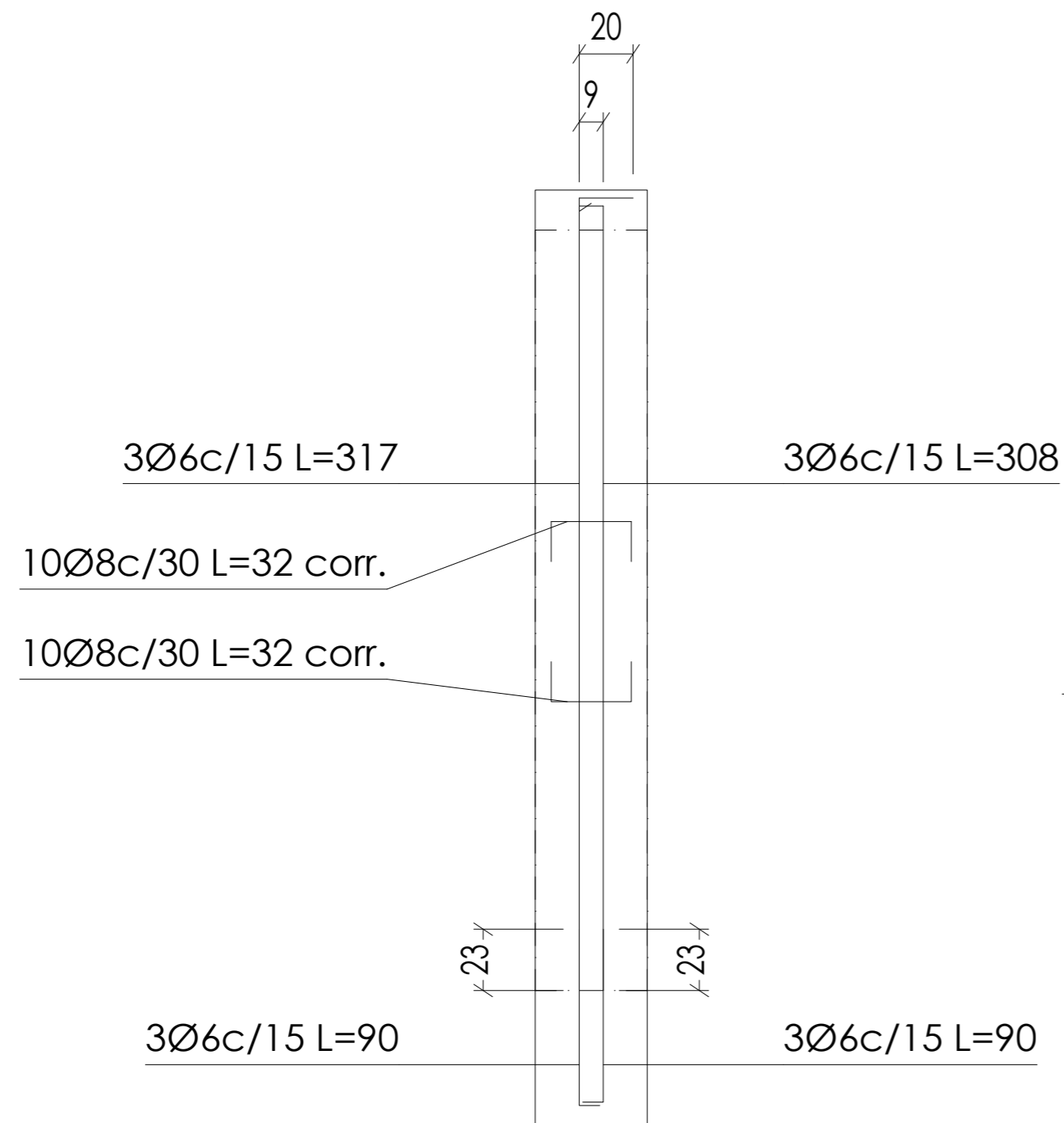
PROYECTO:
"DISEÑO DE SISTEMA DE ABASTECIMIENTO DE AGUA POTABLE EN EL BARRIO SAN ISIDRO ESTE DE CURUGUATY"

UBICACIÓN:
BARRIO SAN ISIDRO ESTE CURUGUATY

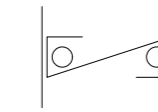
ESCALA:
1:75

FECHA:
JUNIO-2025

LÁMINA:
9/23



Muro M6 Planta 2
 Transversales:
 - Núm. Ramas: 1
 - Diámetro: Ø10
 - Sep. Vertical: 30 cm
 - Sep. Horizontal: 30 cm



Ver plano de vigas.

M6: Planta 3



UNIVERSIDAD NACIONAL DEL CAAGUAZÚ
 FACULTAD DE CIENCIAS Y TECNOLOGÍAS
 CNEL. OVIEDO - PARAGUAY

PROYECTO:
 "DISEÑO DE SISTEMA DE ABASTECIMIENTO
 DE AGUA POTABLE EN EL BARRIO
 SAN ISIDRO ESTE DE CURUGUATY"

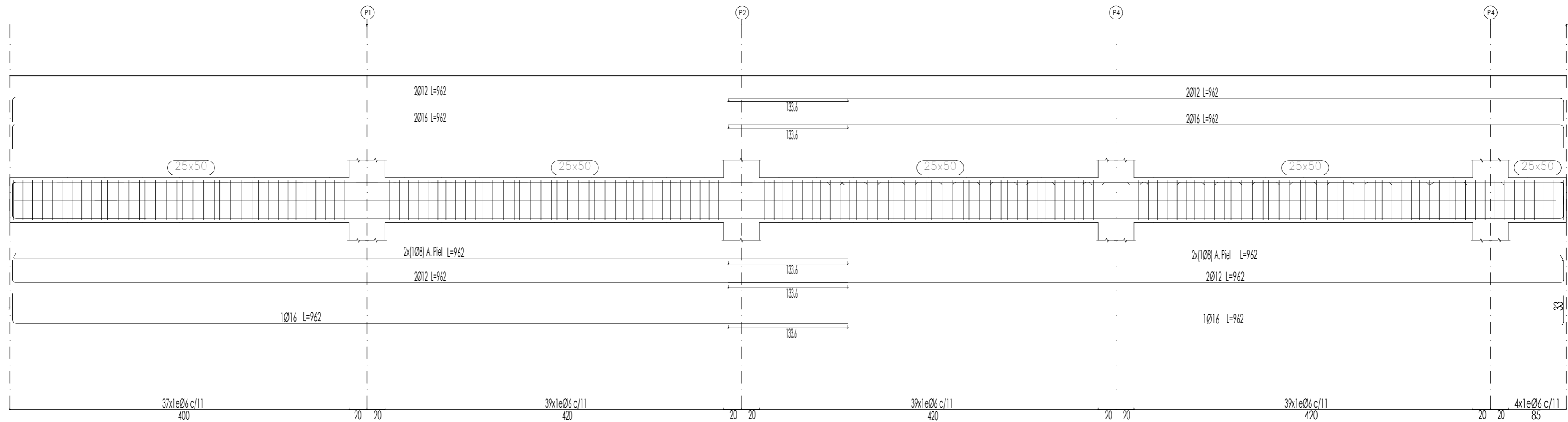
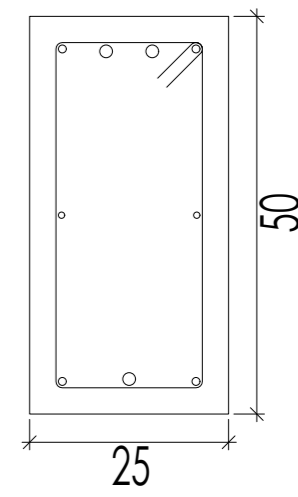
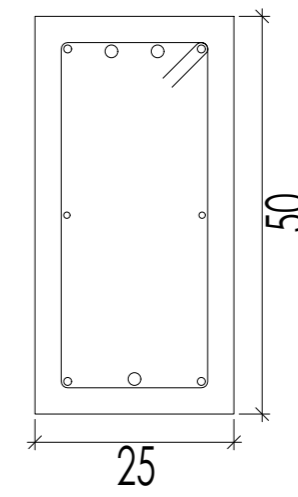
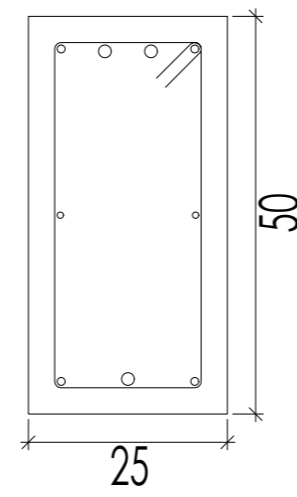
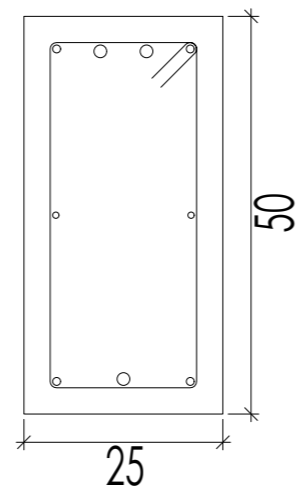
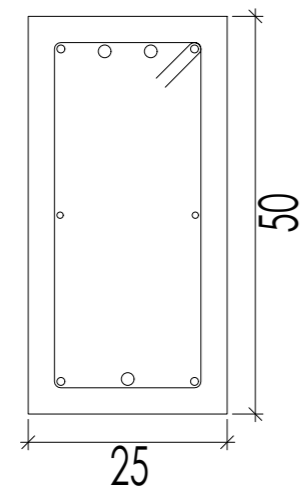
UBICACIÓN:
 BARRIO SAN ISIDRO ESTE
 CURUGUATY

ESCALA:
 1:50

FECHA:
 JUNIO-2025

LÁMINA:
 10/23

Pórtico 1



Arriostre
 Despiece de vigas
 Hormigón: C20/25
 Acero en barras: S-400
 Acero en estribos: S-400
 Escala pórticos 1:75
 Escala secciones 1:75
 Escala huecos 1:75



UNIVERSIDAD NACIONAL DEL CAAGUAZÚ
 FACULTAD DE CIENCIAS Y TECNOLOGÍAS
 CNEL. OVIEDO - PARAGUAY

PROYECTO:
 "DISEÑO DE SISTEMA DE ABASTECIMIENTO
 DE AGUA POTABLE EN EL BARRIO
 SAN ISIDRO ESTE DE CURUGUATY"

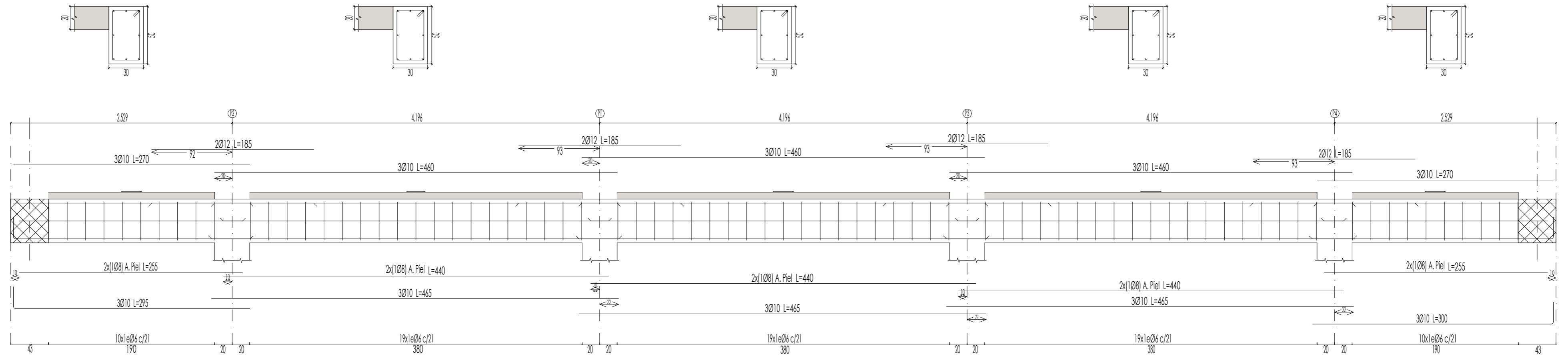
UBICACIÓN:
 BARRIO SAN ISIDRO ESTE
 CURUGUATY

ESCALA:
 1:75

FECHA:
 JUNIO-2025

LÁMINA:
 11/23

Pórtico 1
Ver arranques en el despiece de columnas o alzado de muros



Fundación
Replanteo
Hormigón: C20/25
Aceros en fundación: S-400
Escala: 1:75



UNIVERSIDAD NACIONAL DEL CAAGUAZÚ
FACULTAD DE CIENCIAS Y TECNOLOGÍAS
CNEL. OVIEDO - PARAGUAY

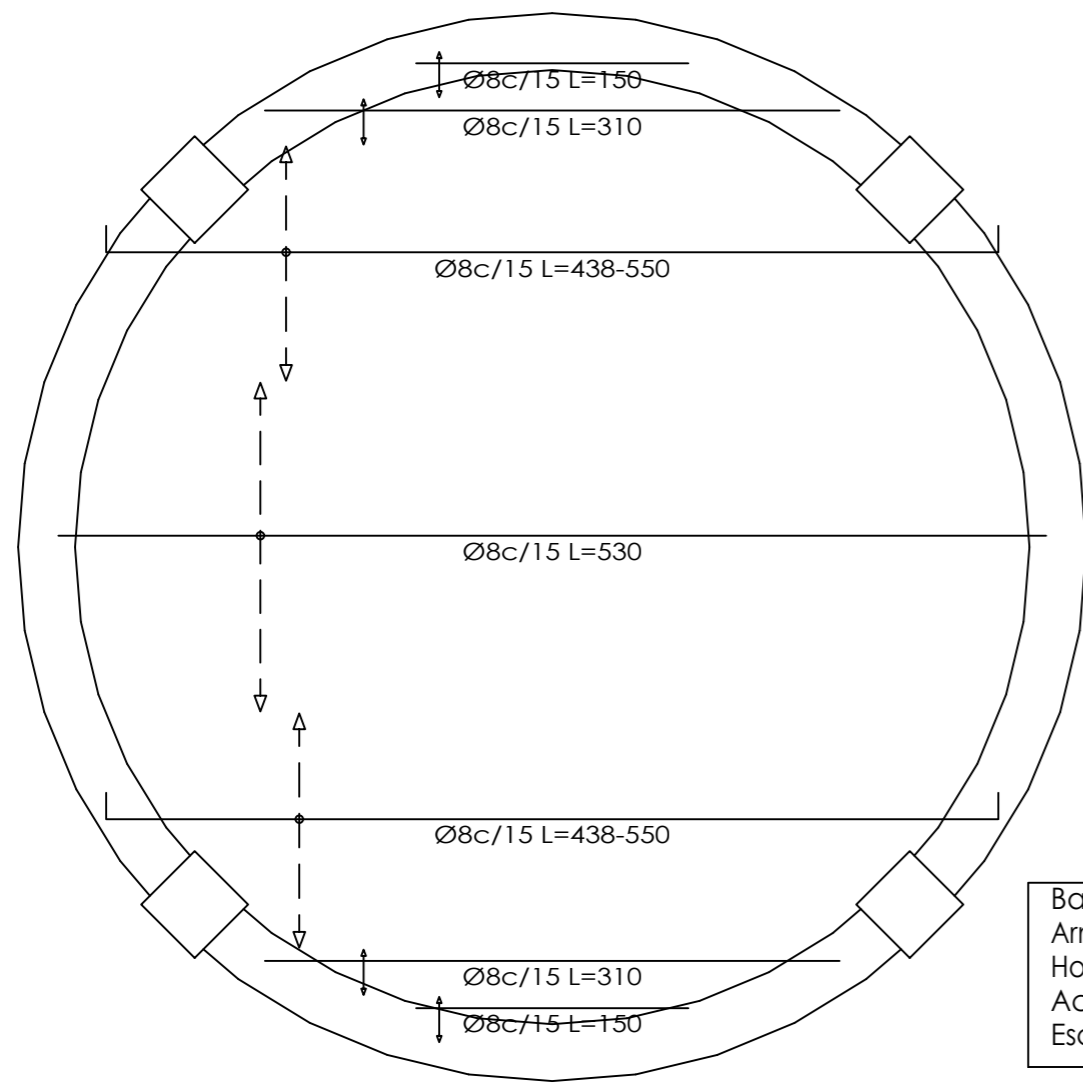
PROYECTO:
"DISEÑO DE SISTEMA DE ABASTECIMIENTO
DE AGUA POTABLE EN EL BARRIO
SAN ISIDRO ESTE DE CURUGUATY"

UBICACIÓN:
BARRIO SAN ISIDRO ESTE
CURUGUATY

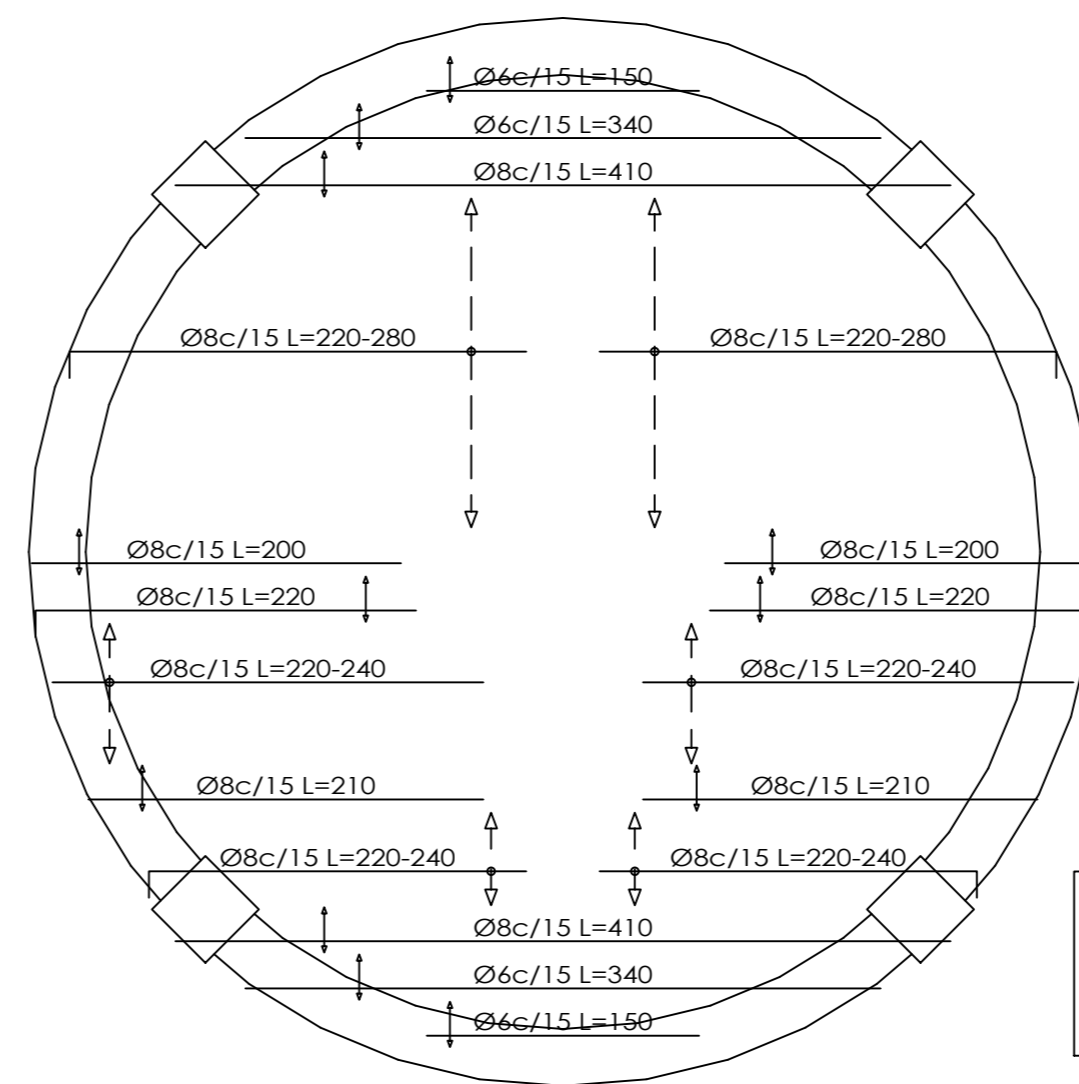
ESCALA:
1:75

FECHA:
JUNIO-2025

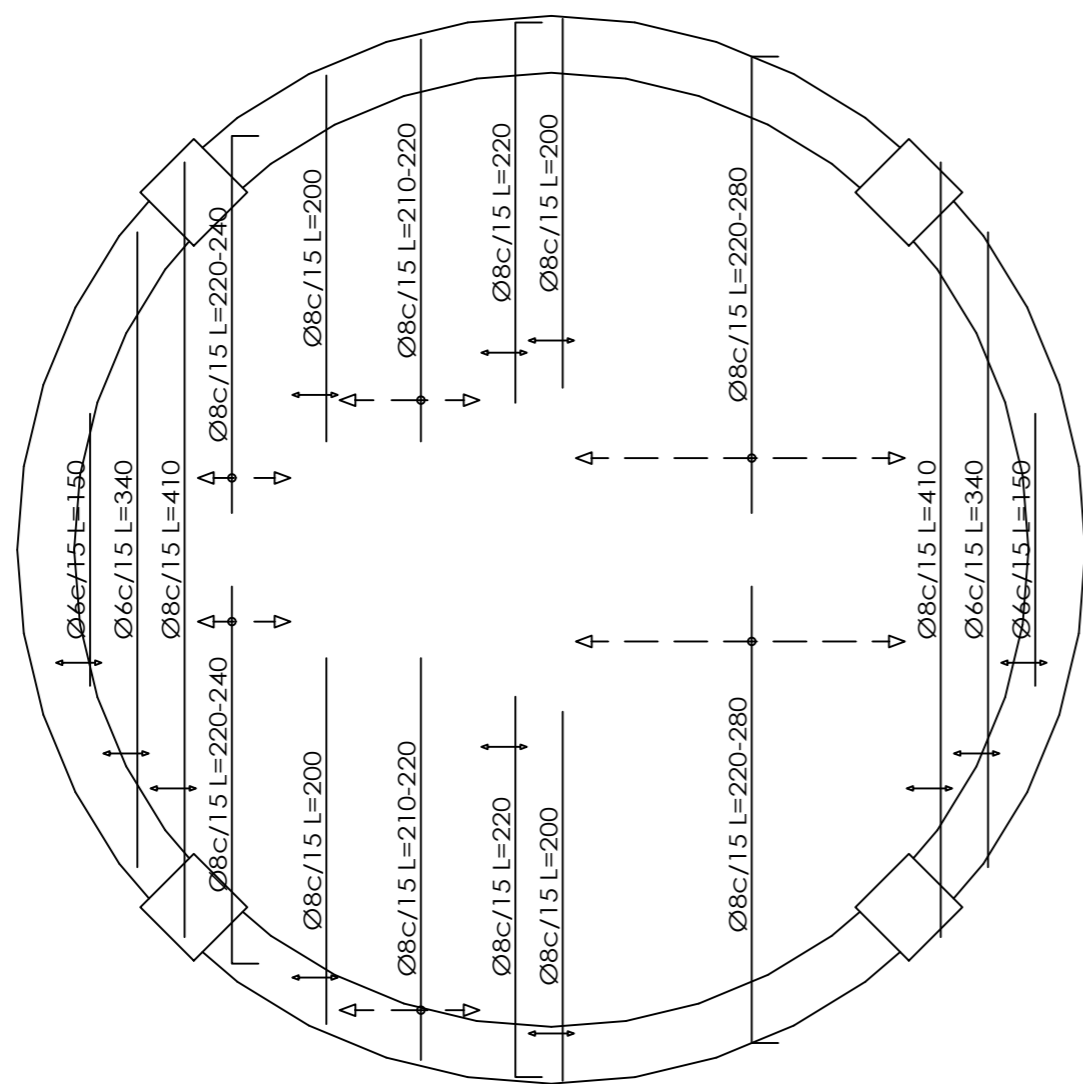
LÁMINA:
12/23



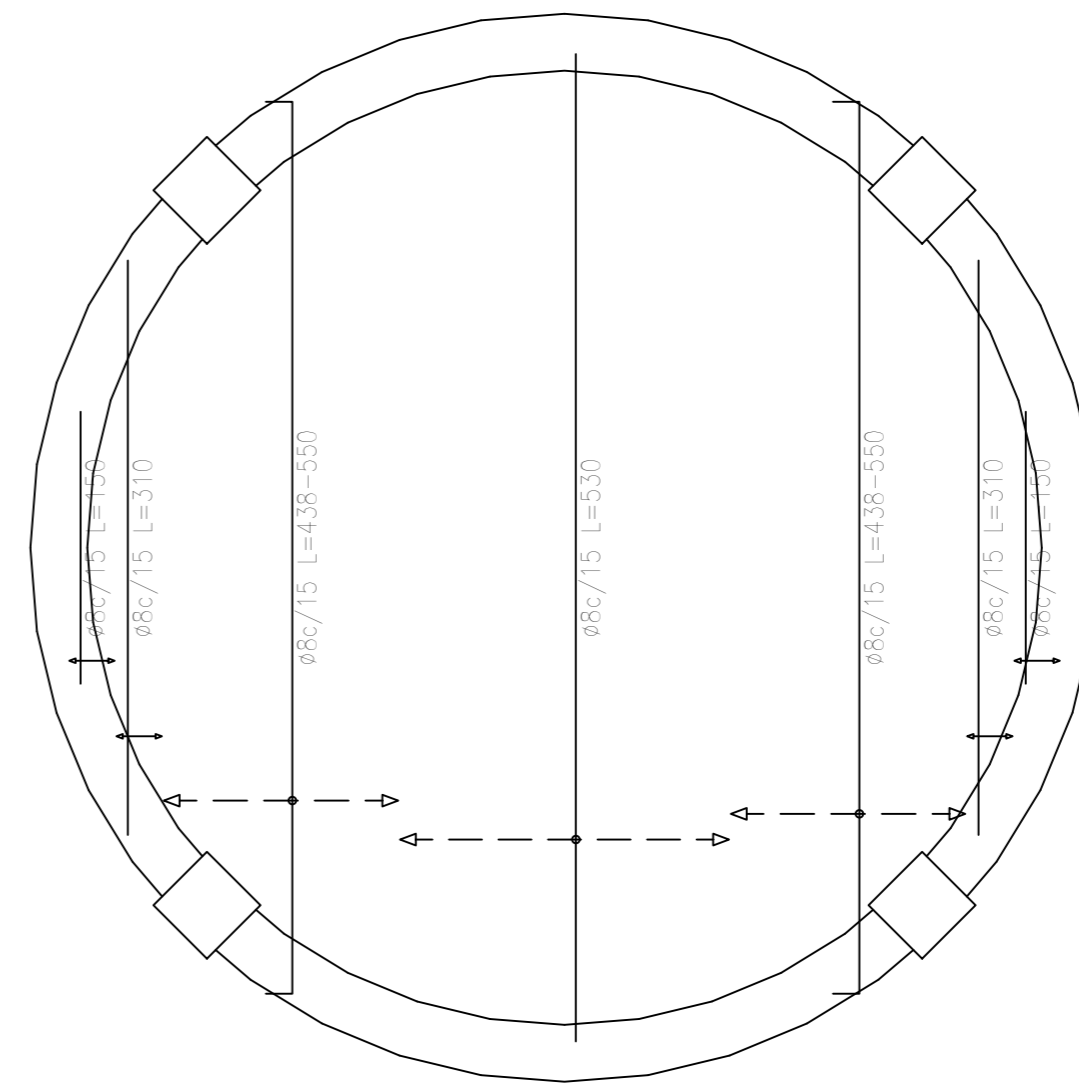
Base
 Armadura longitudinal inferior
 Hormigón: C20/25
 Aceros en losas: S-400
 Escala: 1:75



Base
 Armadura transversal inferior
 Hormigón: C20/25
 Aceros en losas: S-400
 Escala: 1:75



Base
 Armadura longitudinal superior
 Hormigón: C20/25
 Aceros en losas: S-400
 Escala: 1:75



Base
 Armadura transversal superior
 Hormigón: C20/25
 Aceros en losas: S-400
 Escala: 1:75



UNIVERSIDAD NACIONAL DEL CAAGUAZÚ
 FACULTAD DE CIENCIAS Y TECNOLOGÍAS
 CNEL. OVIEDO - PARAGUAY

PROYECTO:
 "DISEÑO DE SISTEMA DE ABASTECIMIENTO
 DE AGUA POTABLE EN EL BARRIO
 SAN ISIDRO ESTE DE CURUGUATY"

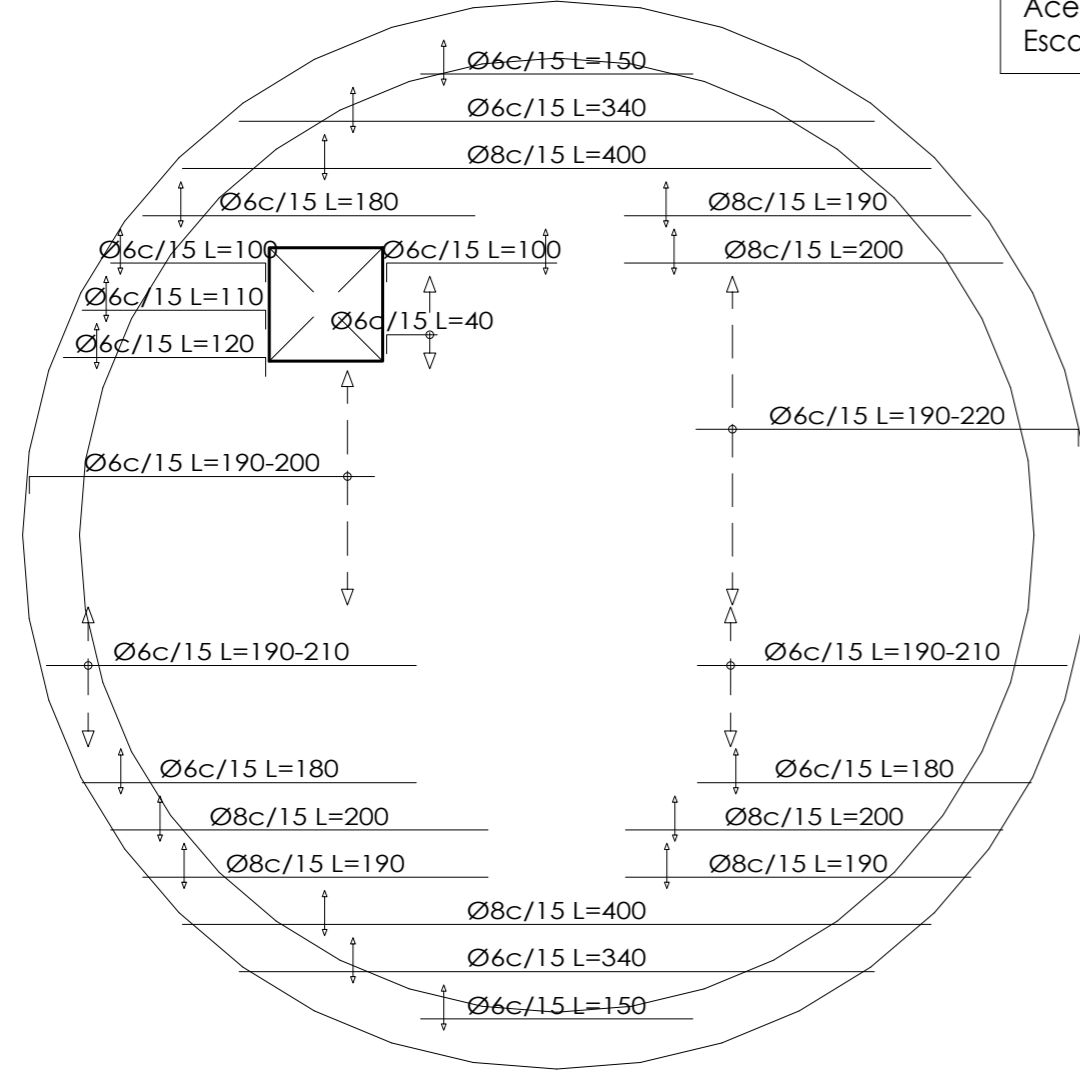
UBICACIÓN:
 BARRIO SAN ISIDRO ESTE
 CURUGUATY

ESCALA:
 1:75

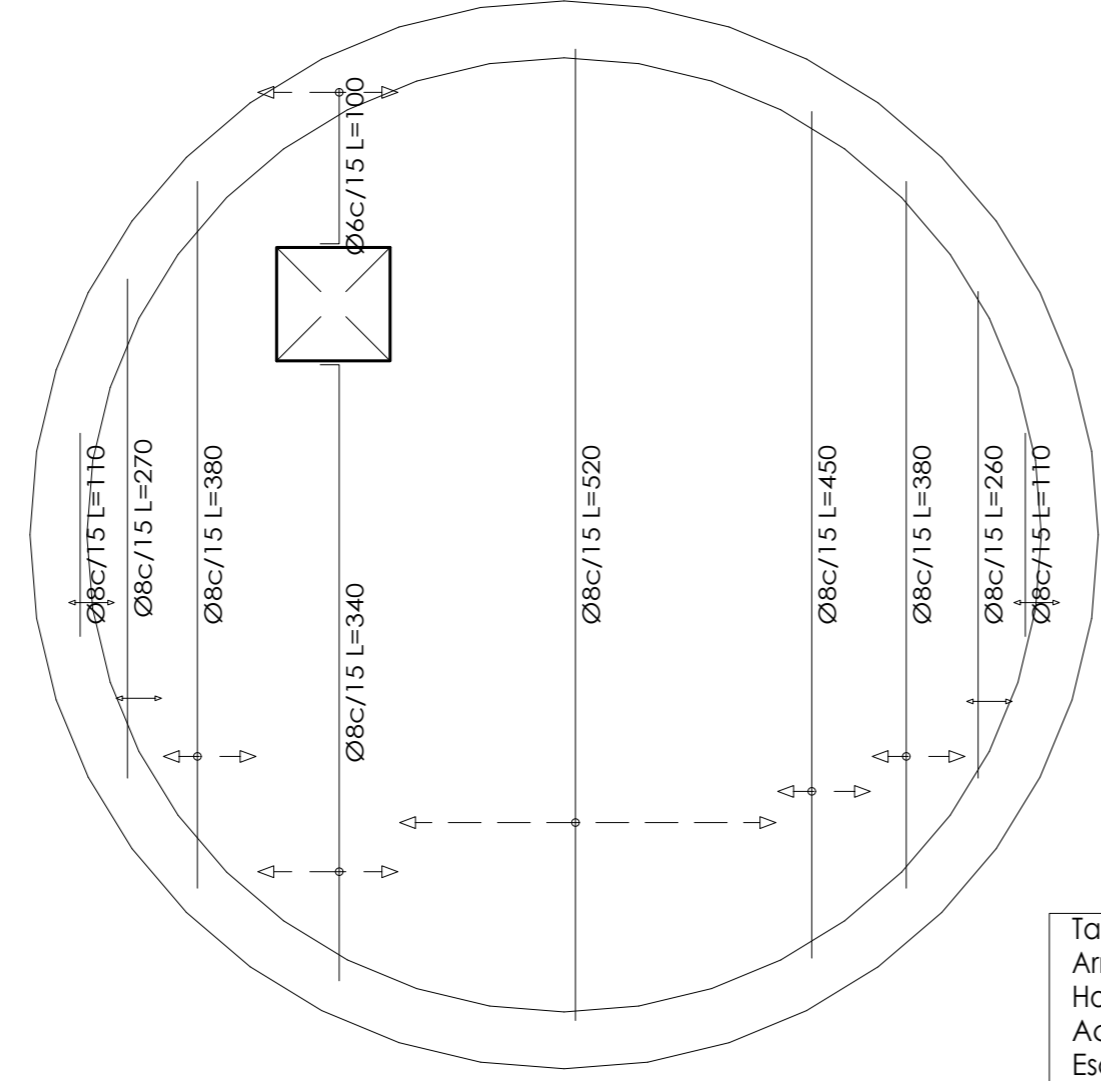
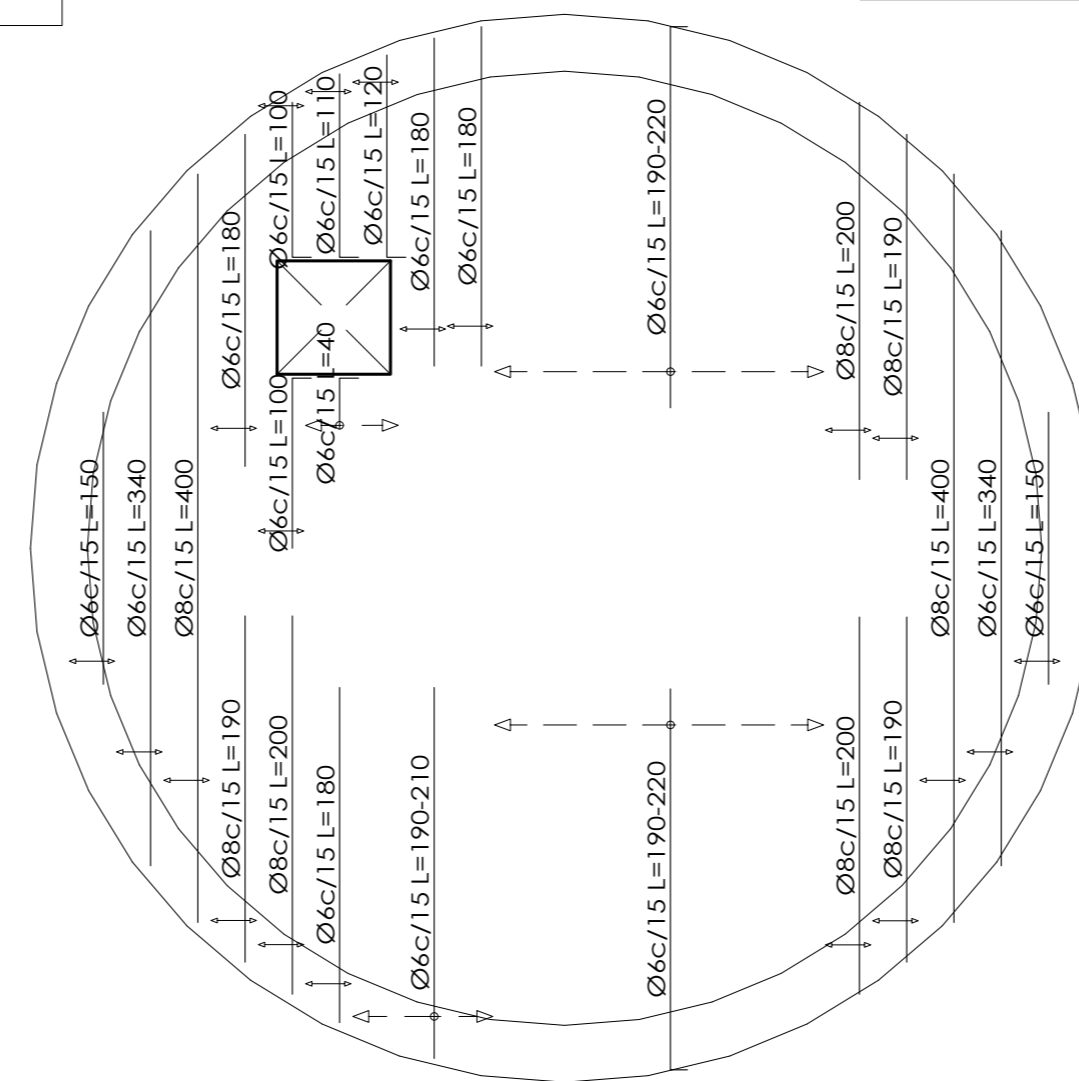
FECHA:
 JUNIO-2025

LÁMINA:
 13/23

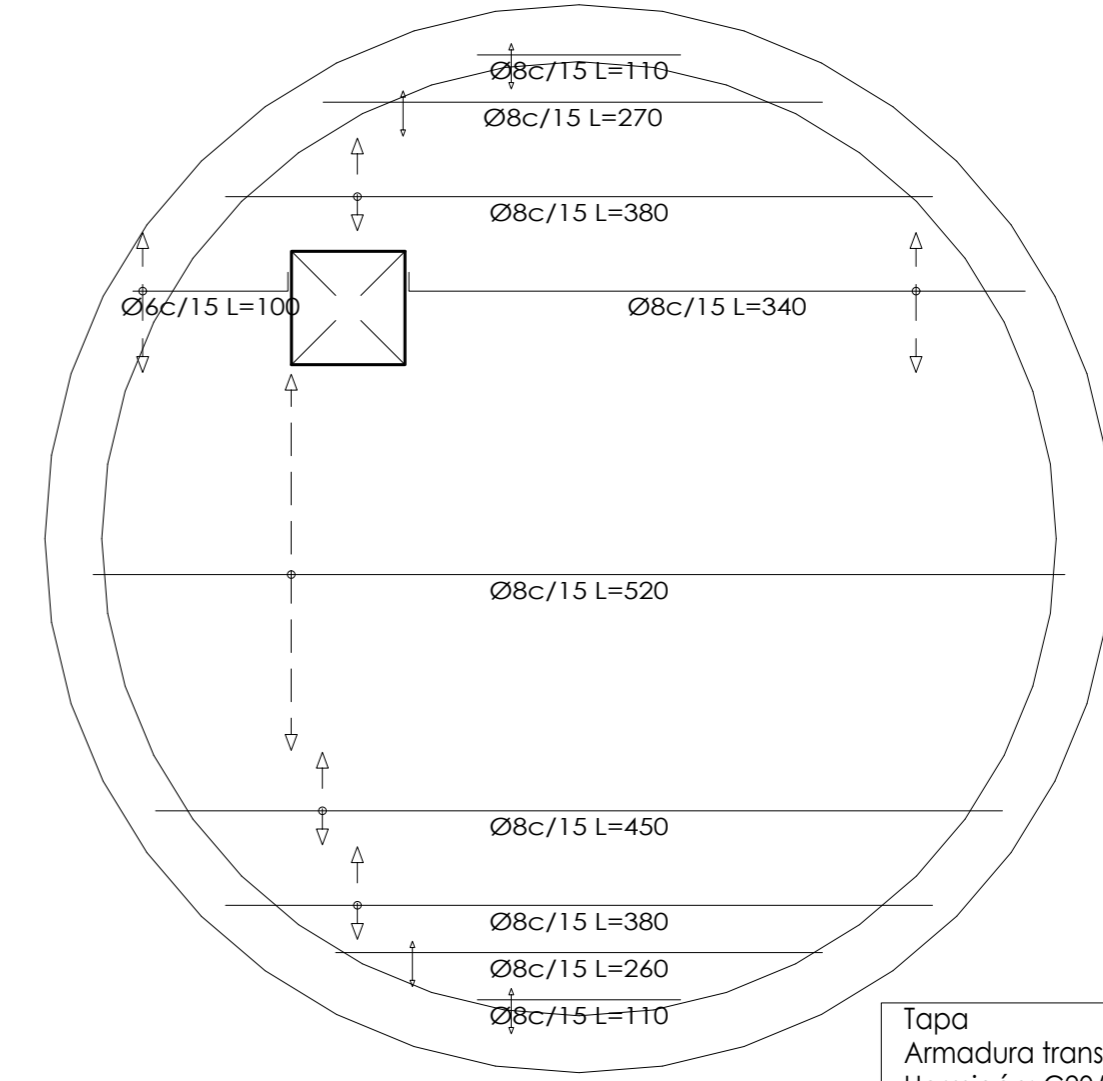
Tapa
 Armadura longitudinal superior
 Hormigón: C20/25
 Aceros en losas: S-400
 Escala: 1:75



Tapa
 Armadura transversal superior
 Hormigón: C20/25
 Aceros en losas: S-400
 Escala: 1:75



Tapa
 Armadura longitudinal inferior
 Hormigón: C20/25
 Aceros en losas: S-400
 Escala: 1:75



Tapa
 Armadura transversal inferior
 Hormigón: C20/25
 Aceros en losas: S-400
 Escala: 1:75



UNIVERSIDAD NACIONAL DEL CAAGUAZÚ
 FACULTAD DE CIENCIAS Y TECNOLOGÍAS
 CNEL. OVIEDO - PARAGUAY

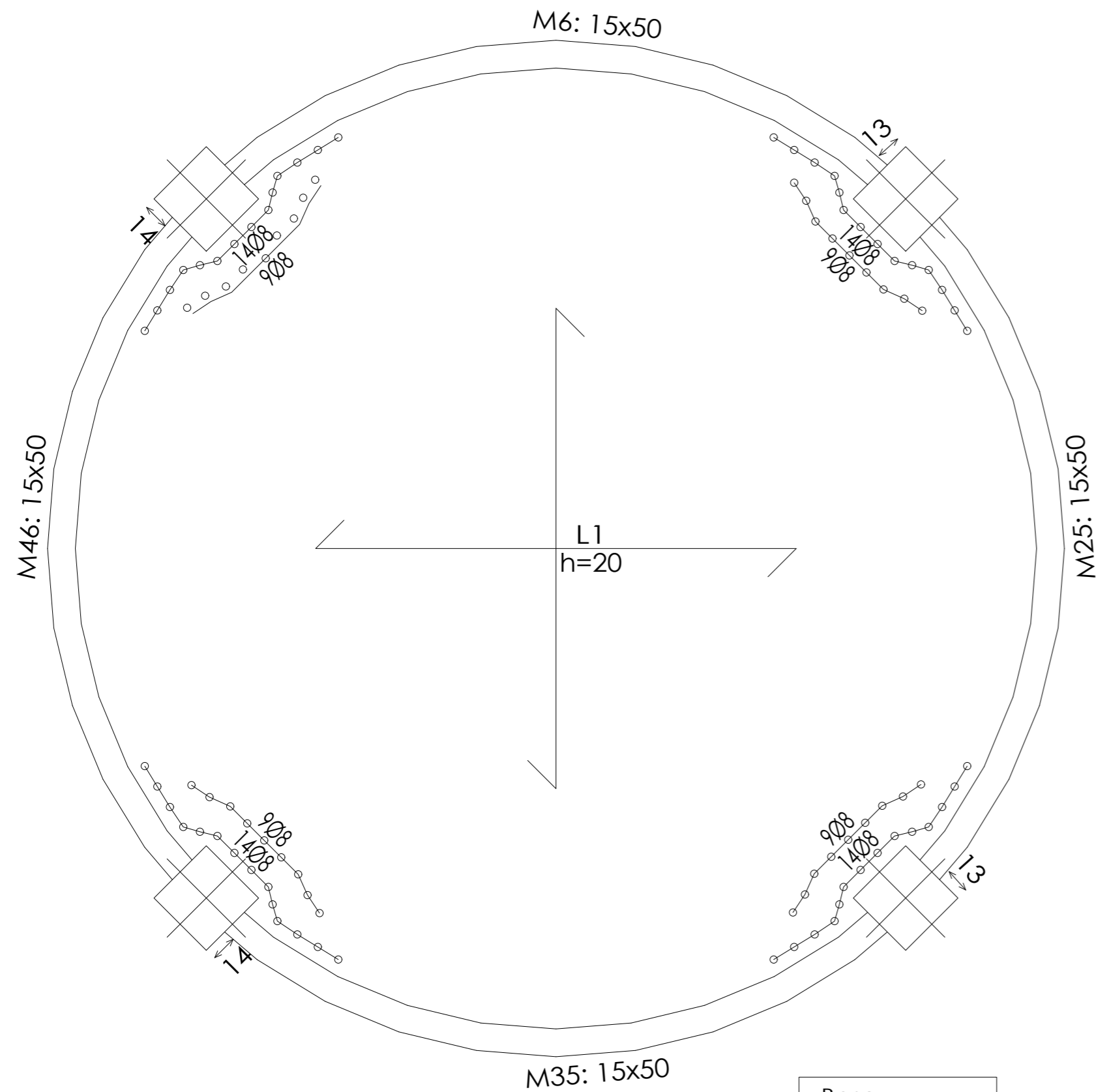
PROYECTO:
 "DISEÑO DE SISTEMA DE ABASTECIMIENTO
 DE AGUA POTABLE EN EL BARRIO
 SAN ISIDRO ESTE DE CURUGUATY"

UBICACIÓN:
 BARRIO SAN ISIDRO ESTE
 CURUGUATY

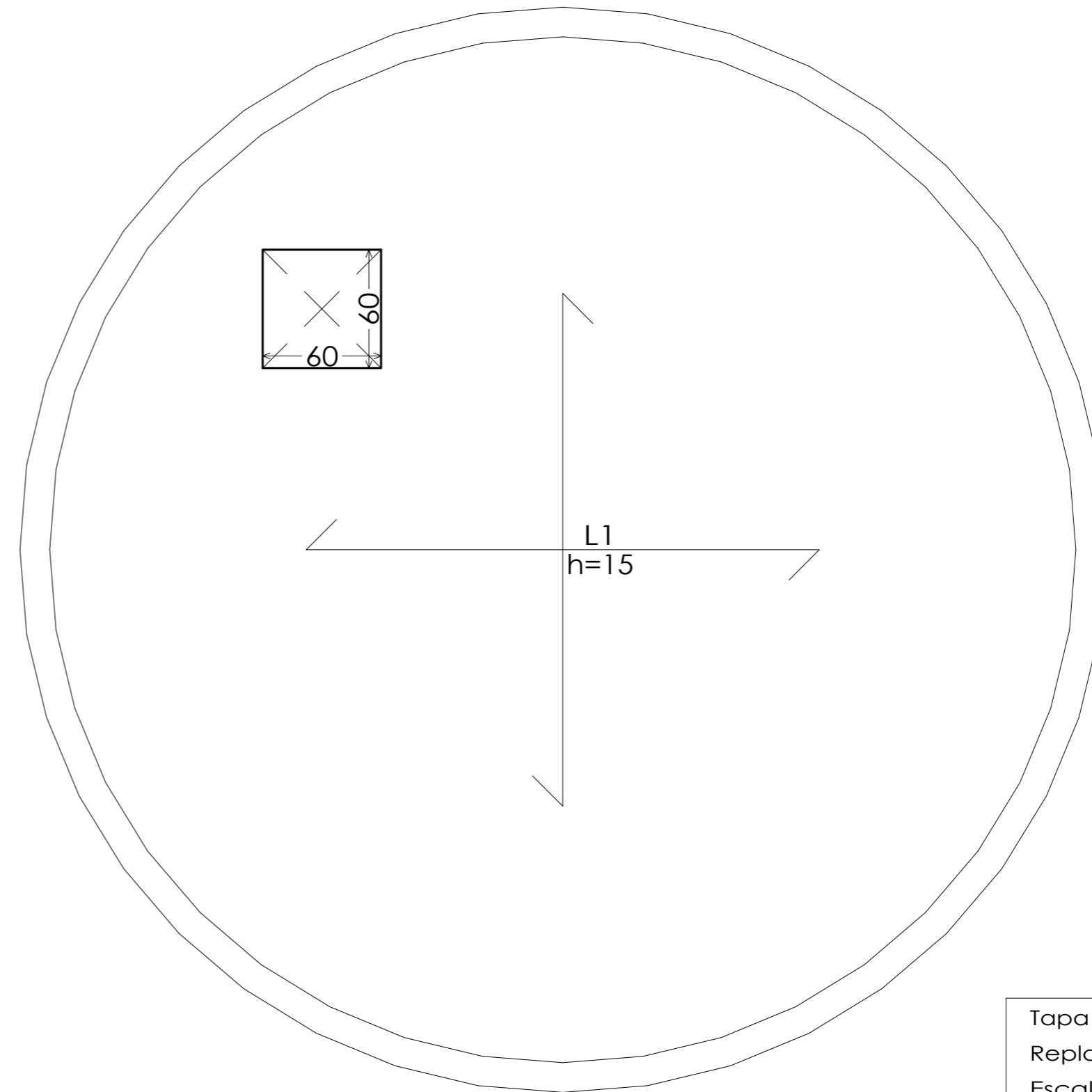
ESCALA:
 1:75

FECHA:
 JUNIO-2025

LÁMINA:
 14/23



Base
Replanteo
Escala: 1:50



Tapa
Replanteo
Escala: 1:50



UNIVERSIDAD NACIONAL DEL CAAGUAZÚ
FACULTAD DE CIENCIAS Y TECNOLOGÍAS
CNEL. OVIEDO - PARAGUAY

PROYECTO:
"DISEÑO DE SISTEMA DE ABASTECIMIENTO
DE AGUA POTABLE EN EL BARRIO
SAN ISIDRO ESTE DE CURUGUATY"

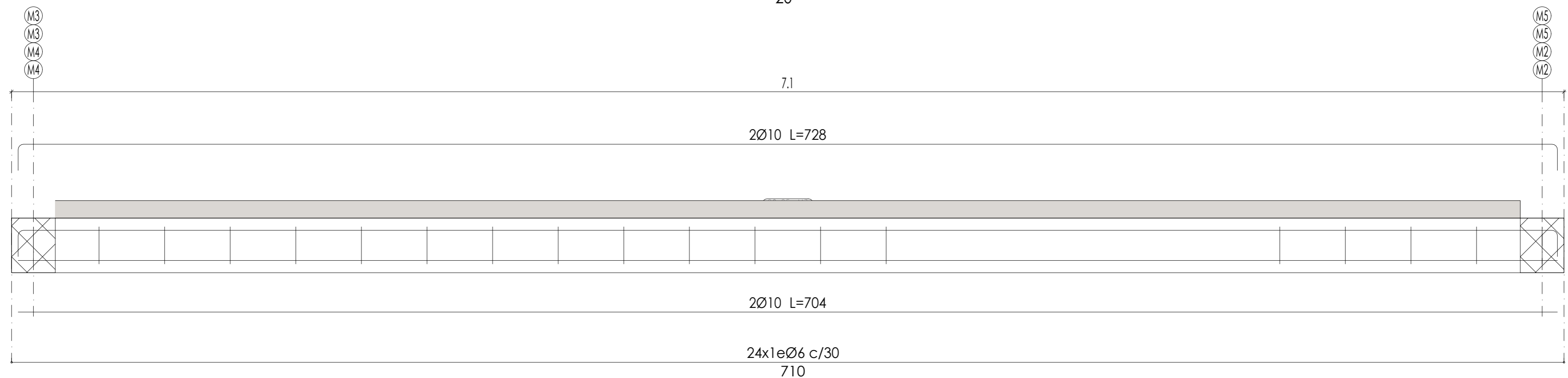
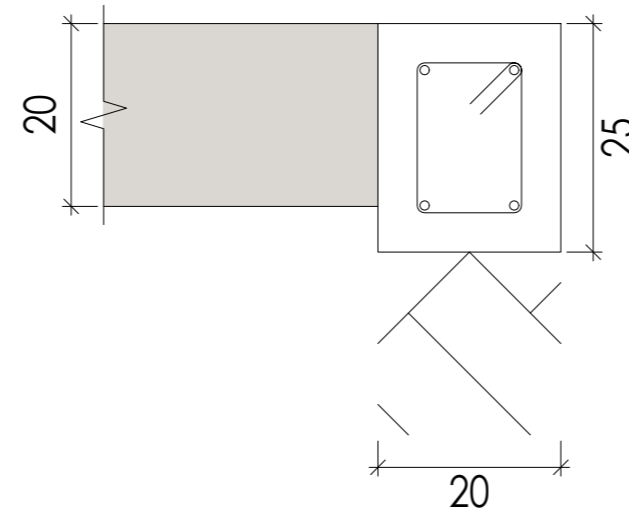
UBICACIÓN:
BARRIO SAN ISIDRO ESTE
CURUGUATY

ESCALA:
1:50

FECHA:
JUNIO-2025

LÁMINA:
15/23

Pórtico 1
 Pórtico 2
 Pórtico 3
 Pórtico 4
 Ver arranques en el despiece de columnas o alzado de muros



Fundación
 Despiece de vigas
 Hormigón: C20/25
 Acero en barras: S-400
 Acero en estribos: S-400
 Escala pórticos 1:20
 Escala secciones 1:20
 Escala huecos 1:20



UNIVERSIDAD NACIONAL DEL CAAGUAZÚ
 FACULTAD DE CIENCIAS Y TECNOLOGÍAS
 CNEL. OVIEDO - PARAGUAY

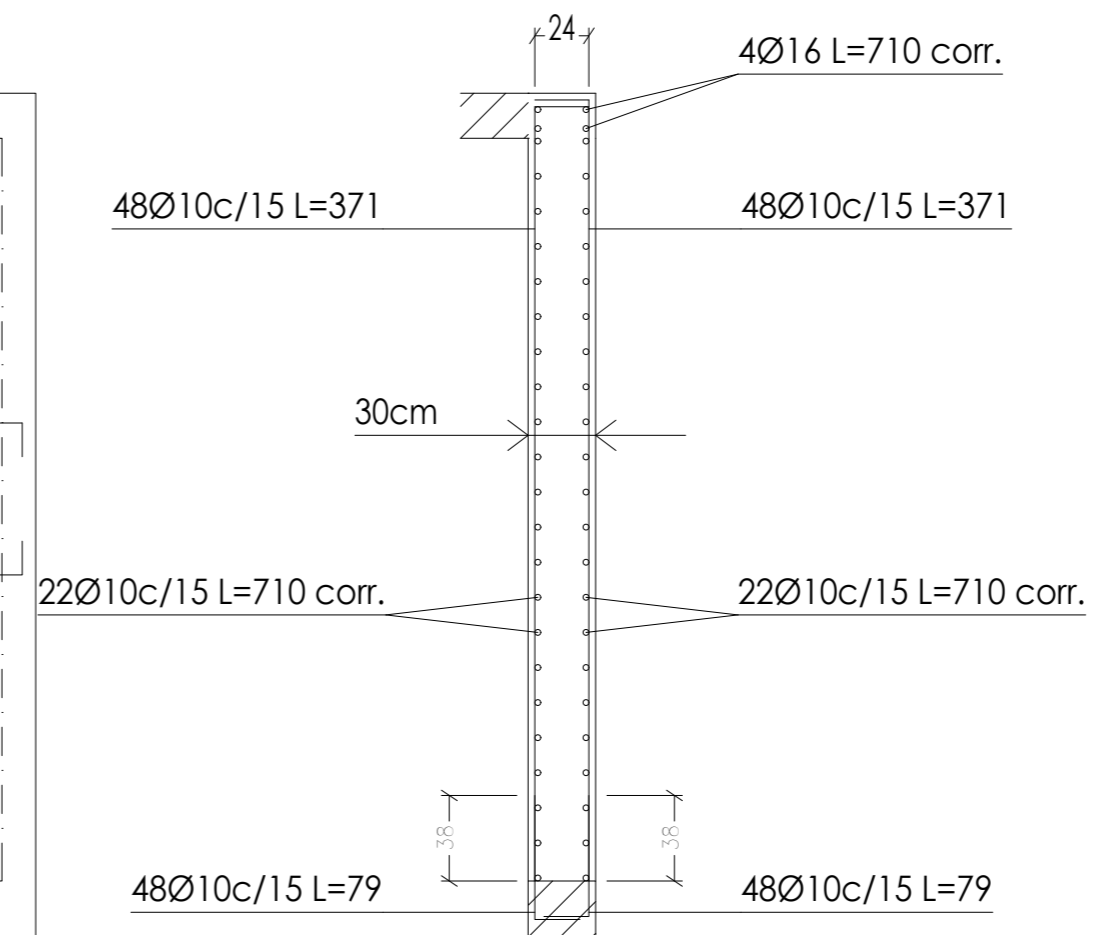
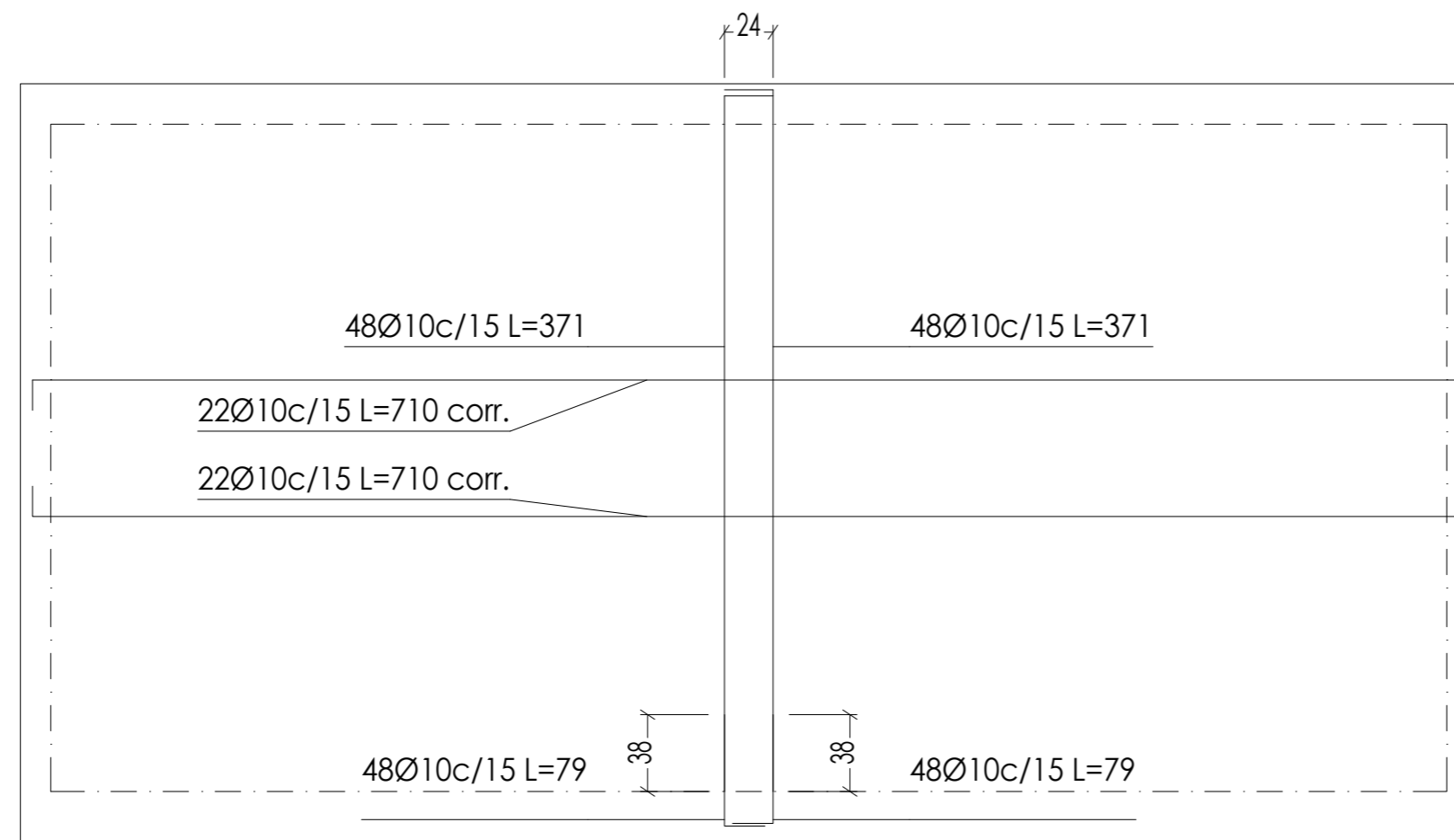
PROYECTO:
 "DISEÑO DE SISTEMA DE ABASTECIMIENTO
 DE AGUA POTABLE EN EL BARRIO
 SAN ISIDRO ESTE DE CURUGUATY"

UBICACIÓN:
 BARRIO SAN ISIDRO ESTE
 CURUGUATY

ESCALA:
 1:20

FECHA:
 JUNIO-2025

LÁMINA:
 16/23

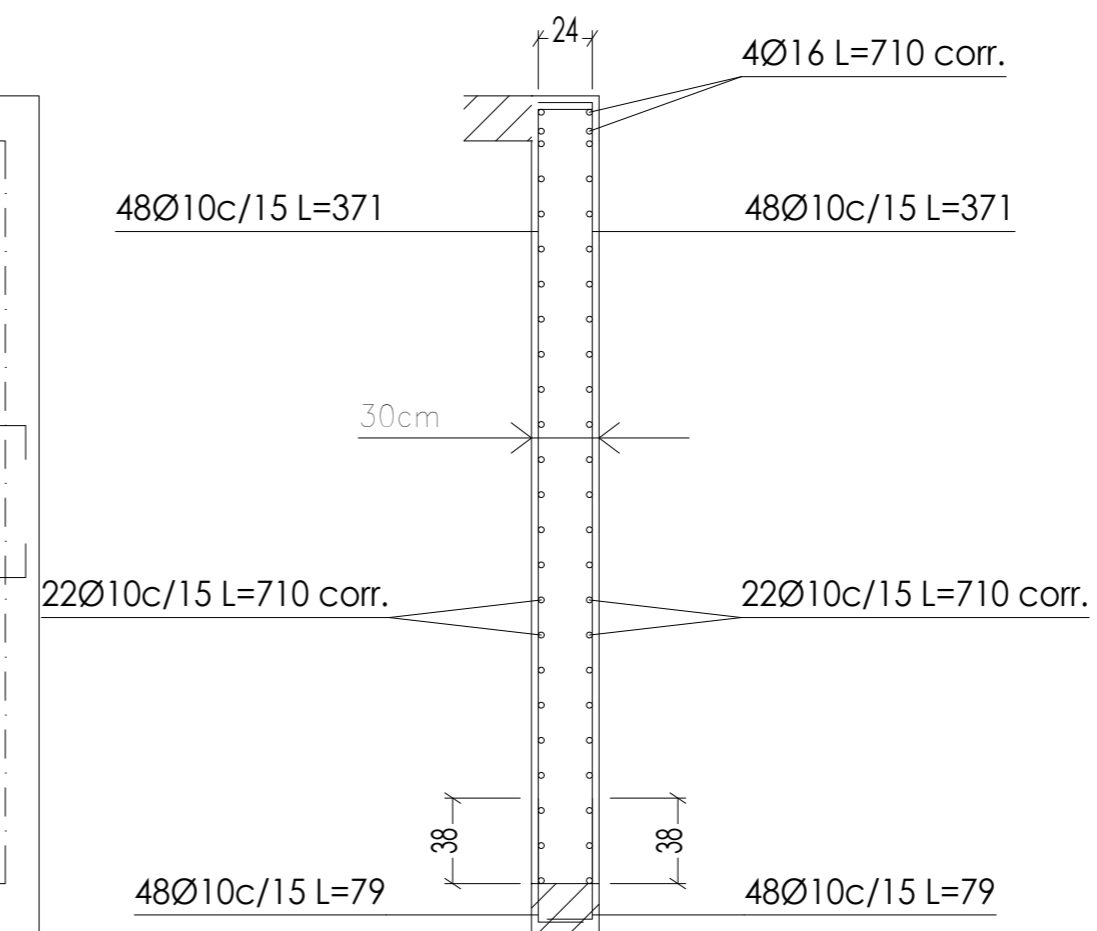
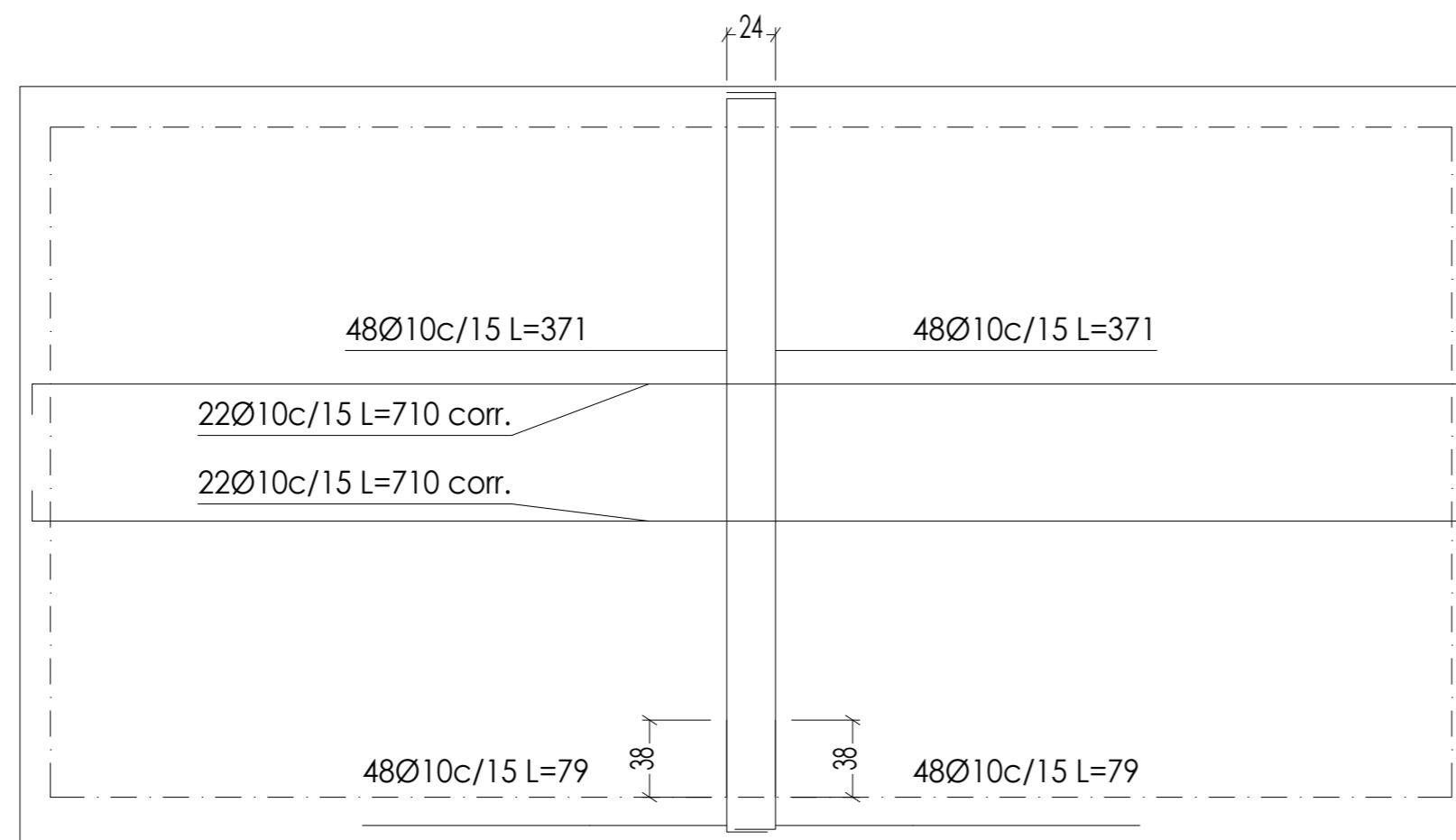


Ver plano de vigas.

M2: Planta 1

Escala: 1:50

No se detallan los refuerzos locales de los huecos.



Ver plano de vigas.

M3: Planta 1



UNIVERSIDAD NACIONAL DEL CAAGUAZÚ
FACULTAD DE CIENCIAS Y TECNOLOGÍAS
CNEL. OVIEDO - PARAGUAY

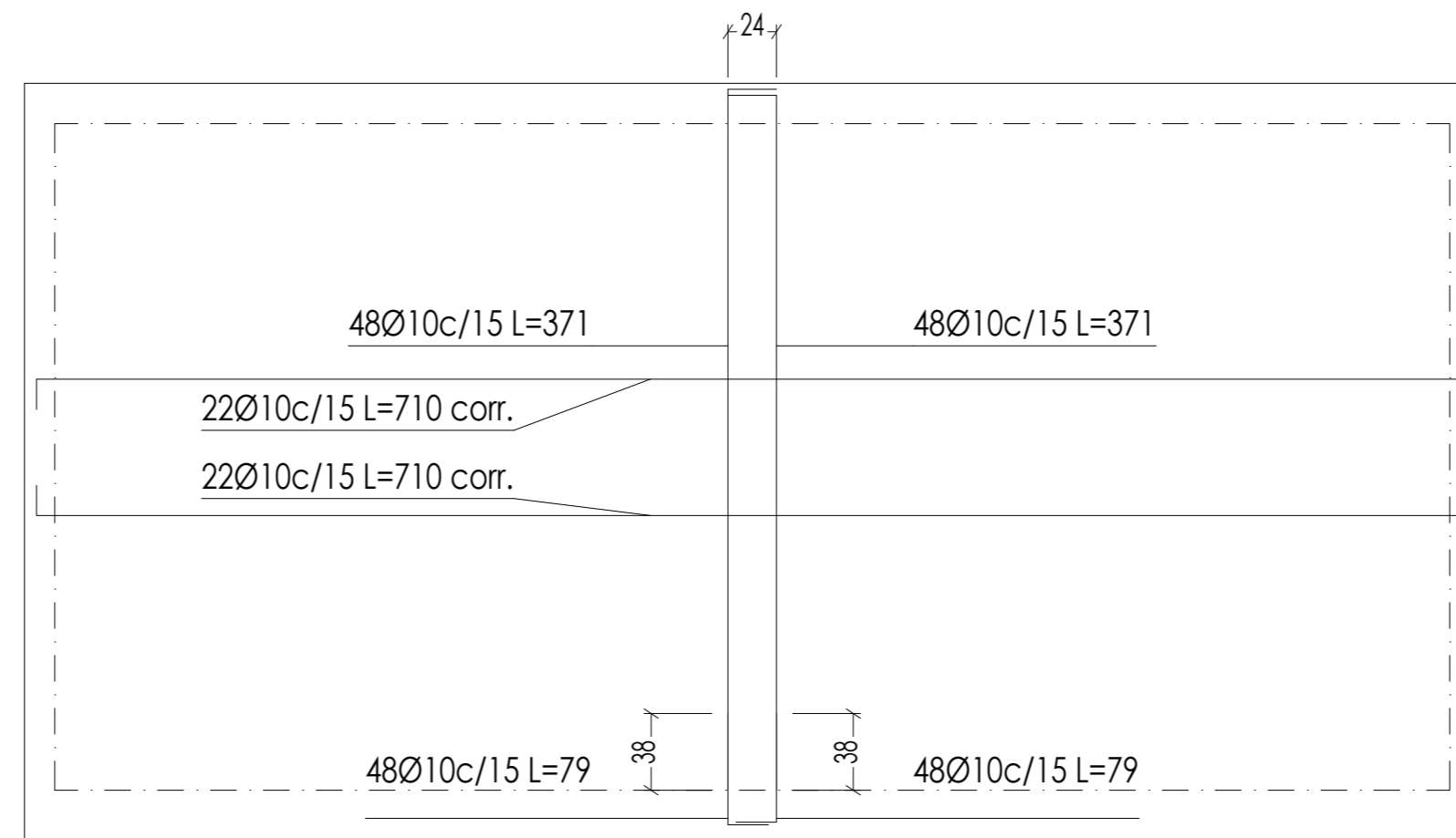
PROYECTO:
"DISEÑO DE SISTEMA DE ABASTECIMIENTO
DE AGUA POTABLE EN EL BARRIO
SAN ISIDRO ESTE DE CURUGUATY"

UBICACIÓN:
BARRIO SAN ISIDRO ESTE
CURUGUATY

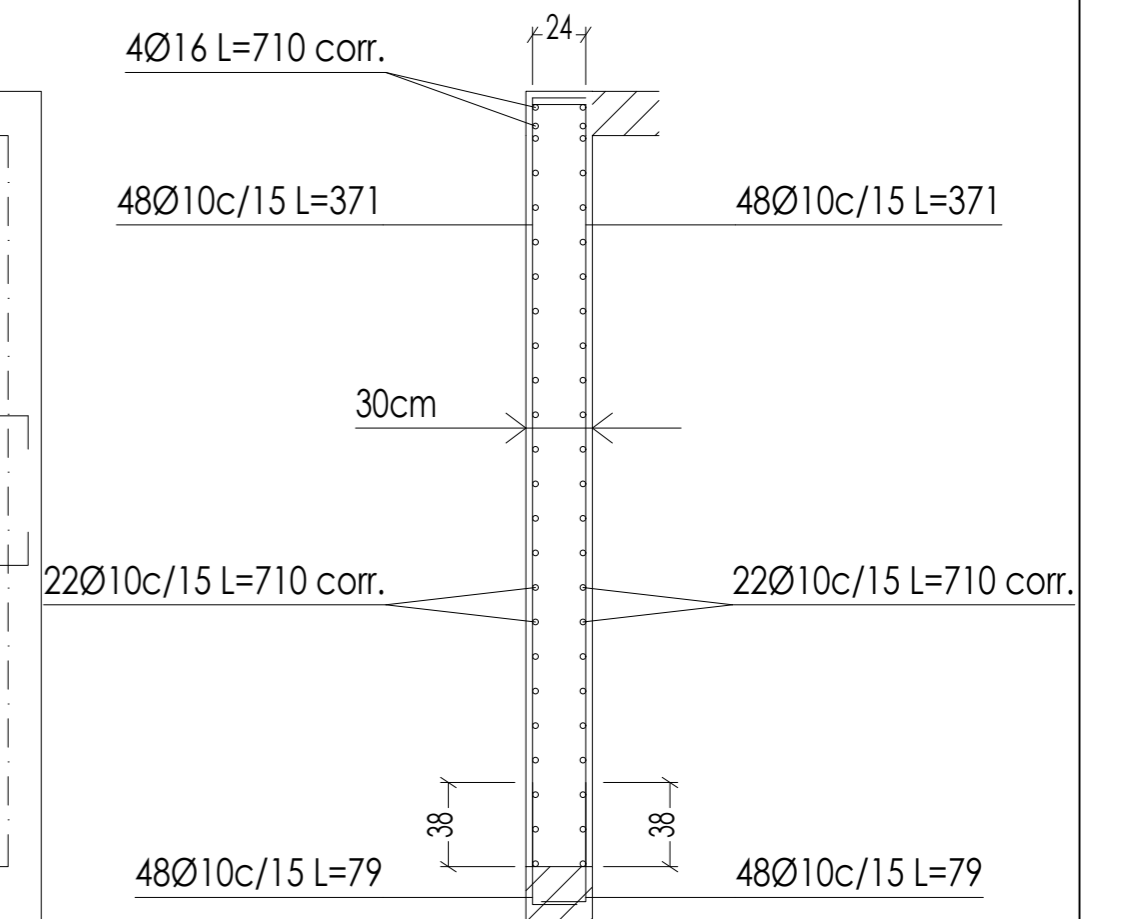
ESCALA:
1:50

FECHA:
JUNIO-2025

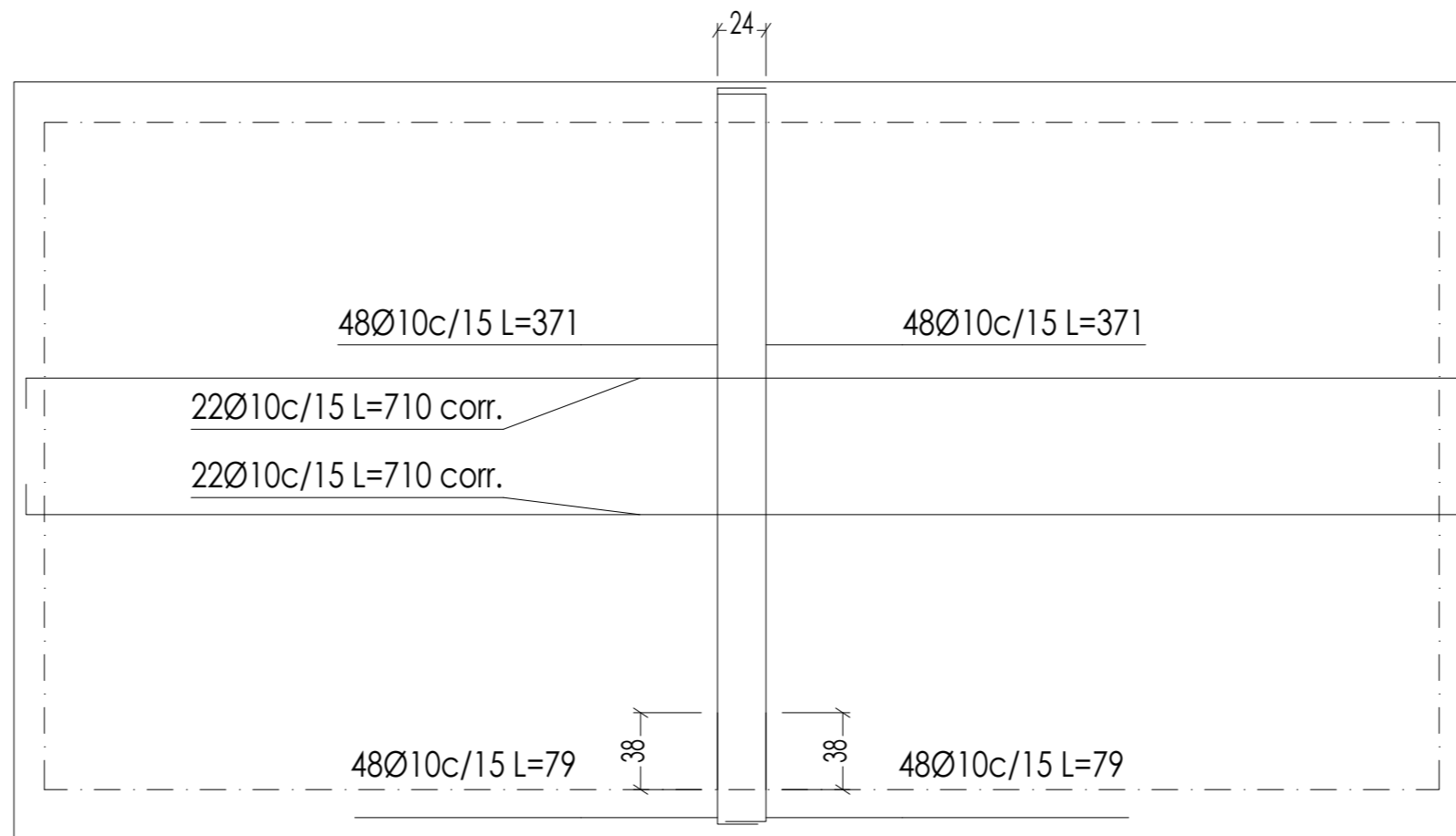
LÁMINA:
17/23



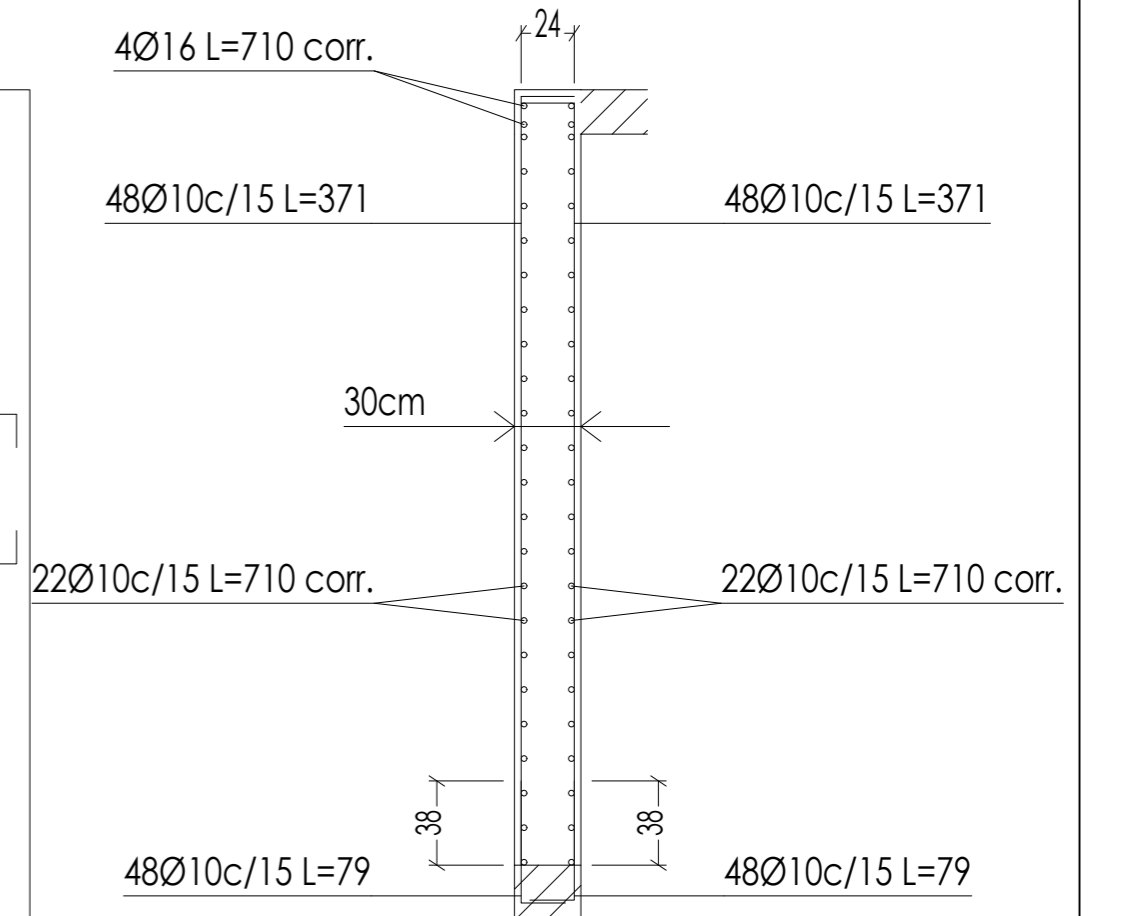
M4: Planta 1



Ver plano de vigas.



M5: Planta 1



Ver plano de vigas.

Escala: 1:50

No se detallan los refuerzos locales de los huecos.

Resúmen Acero Muros de hormigón armado	Long. total (m)	Peso+10% (kg)	Total	
S-400	Ø10	2977.6	2019	2216
	Ø16	113.6	197	



UNIVERSIDAD NACIONAL DEL CAAGUAZÚ
FACULTAD DE CIENCIAS Y TECNOLOGÍAS
CNEL. OVIEDO - PARAGUAY

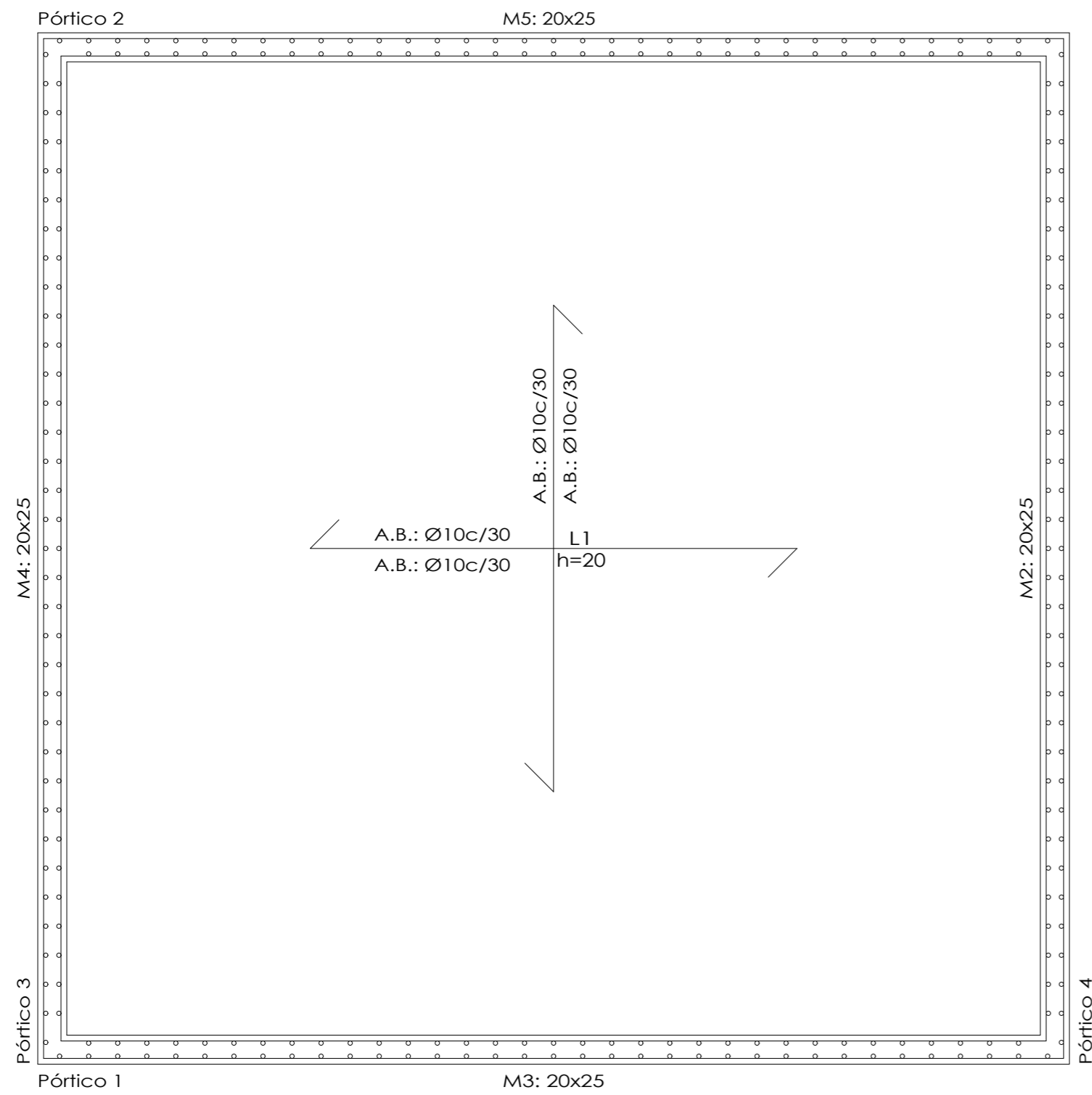
PROYECTO:
"DISEÑO DE SISTEMA DE ABASTECIMIENTO
DE AGUA POTABLE EN EL BARRIO
SAN ISIDRO ESTE DE CURUGUATY"

UBICACIÓN:
BARRIO SAN ISIDRO ESTE
CURUGUATY

ESCALA:
1:50

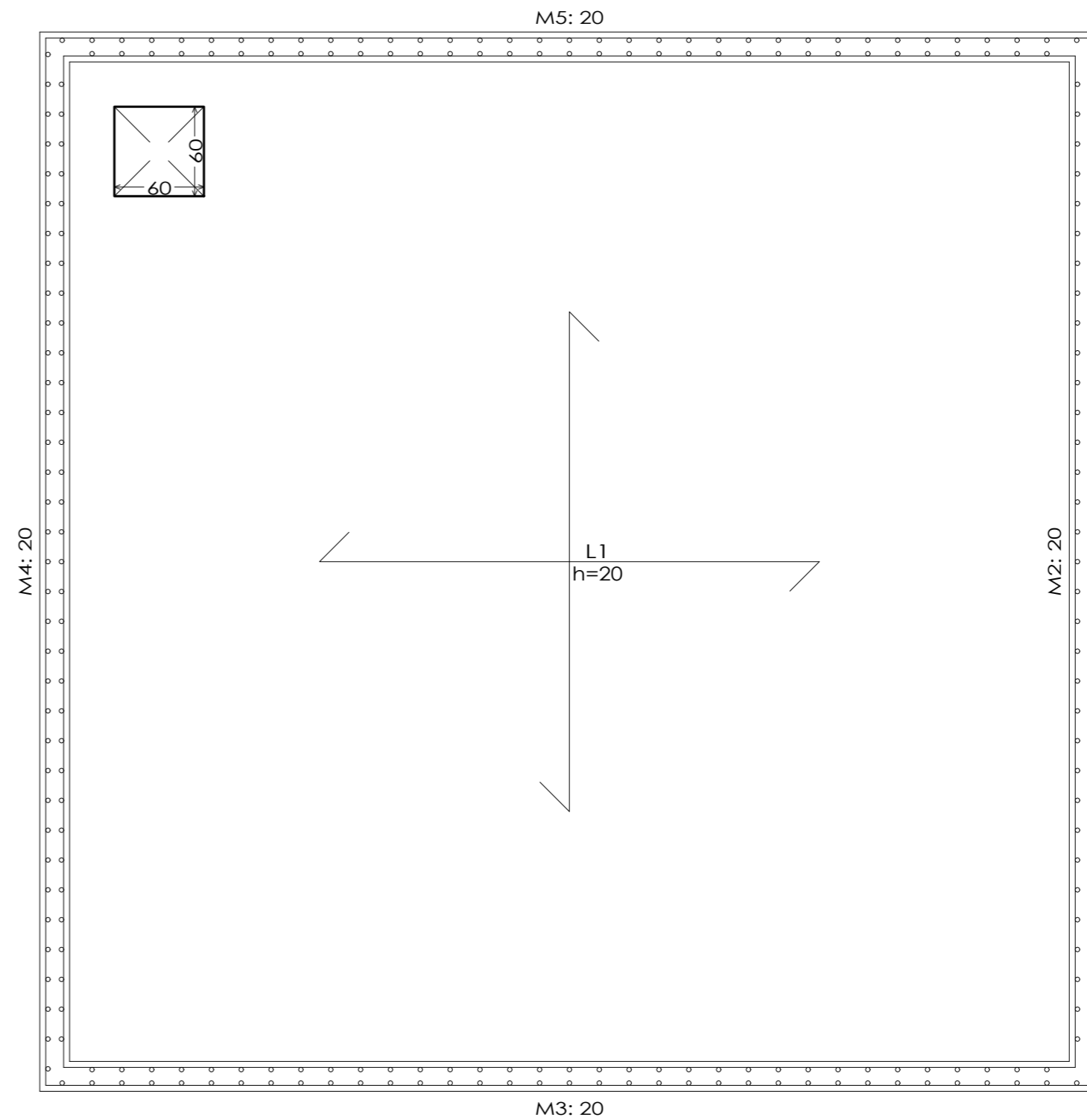
FECHA:
JUNIO-2025

LÁMINA:
18/23



Fundación
 Replanteo
 Hormigón: C20/25
 Aceros en fundación: S-400

 Armadura base en plateas de fundación
 Losas: L1
 Superior: $\varnothing 10$ cada 30 cm Inferior: $\varnothing 10$ cada 30 cm
 No detallada en plano
 Escala: 1:50



Losa 1
 Replanteo
 Hormigón: C20/25
 Aceros en losas: S-400
 Escala: 1:50



UNIVERSIDAD NACIONAL DEL CAAGUAZÚ
 FACULTAD DE CIENCIAS Y TECNOLOGÍAS
 CNEL. OVIEDO - PARAGUAY

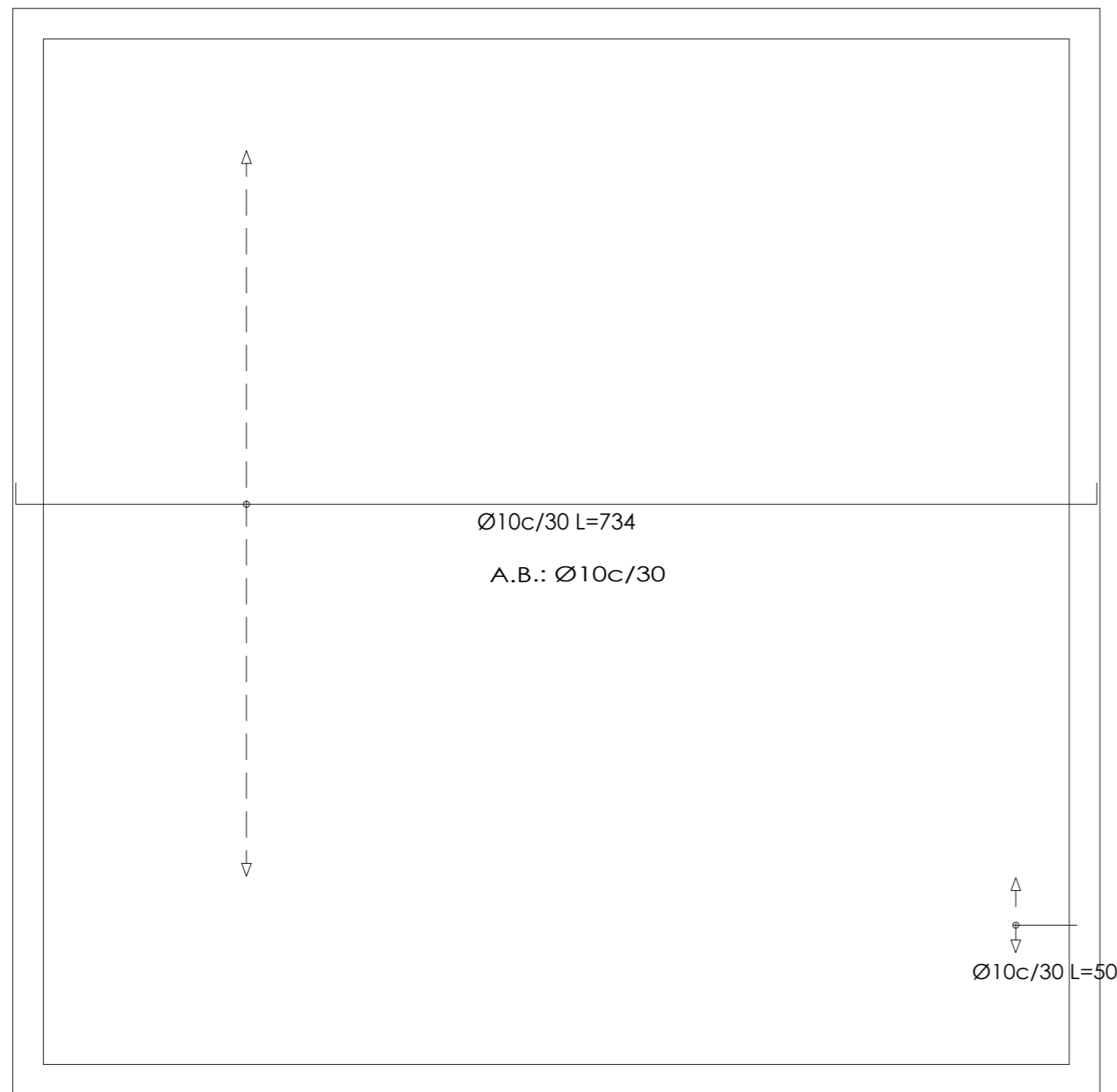
PROYECTO:
 "DISEÑO DE SISTEMA DE ABASTECIMIENTO
 DE AGUA POTABLE EN EL BARRIO
 SAN ISIDRO ESTE DE CURUGUATY"

UBICACIÓN:
 BARRIO SAN ISIDRO ESTE
 CURUGUATY

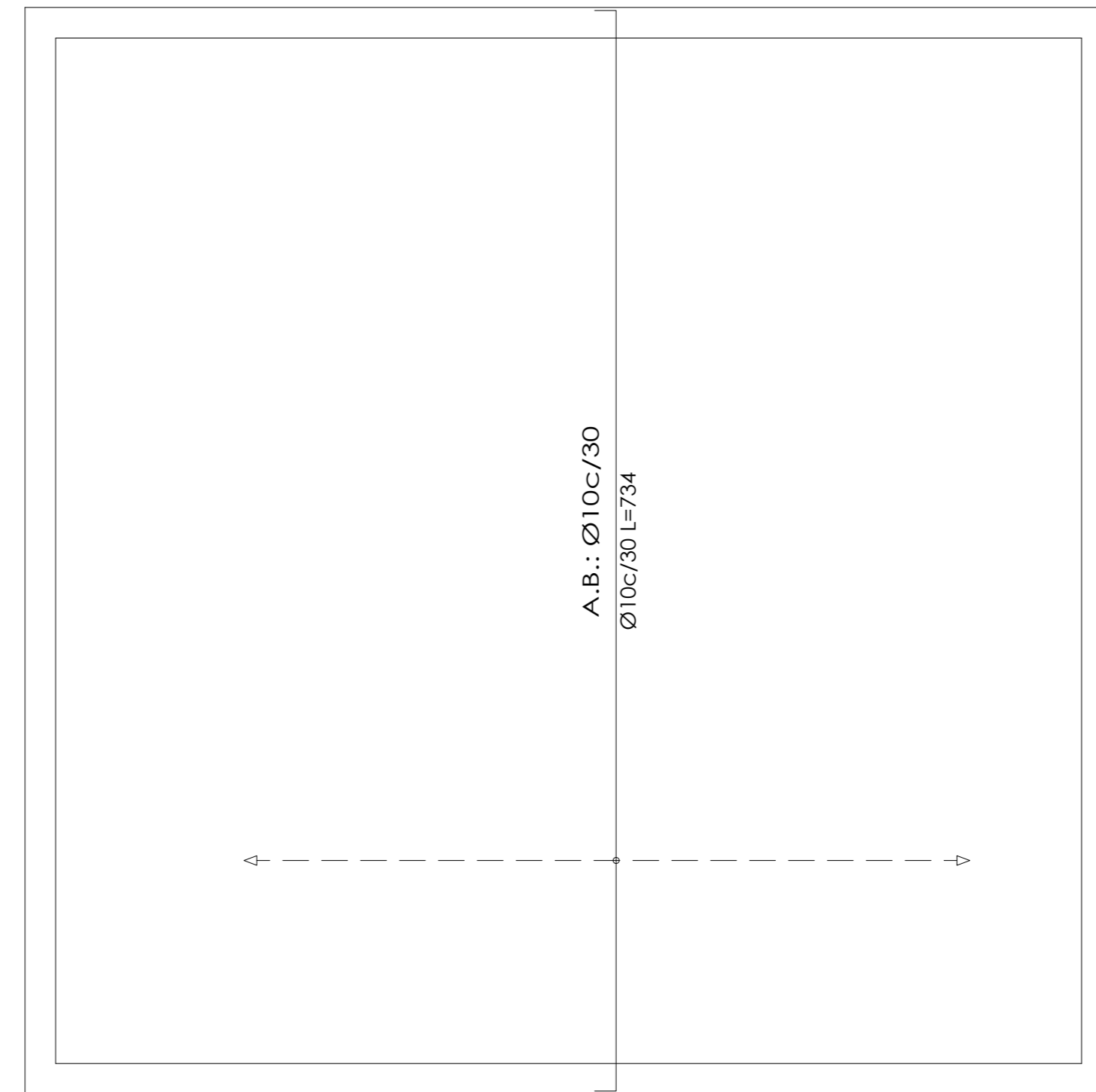
ESCALA:
 1:50

FECHA:
 JUNIO-2025

LÁMINA:
 19/23



Fundación
 Armadura longitudinal inferior
 Hormigón: C20/25
 Aceros en fundación: S-400
 Escala: 1:50



Fundación
 Armadura transversal inferior
 Hormigón: C20/25
 Aceros en fundación: S-400
 Escala: 1:50



UNIVERSIDAD NACIONAL DEL CAAGUAZÚ
 FACULTAD DE CIENCIAS Y TECNOLOGÍAS
 CNEL. OVIEDO - PARAGUAY

PROYECTO:
 "DISEÑO DE SISTEMA DE ABASTECIMIENTO
 DE AGUA POTABLE EN EL BARRIO
 SAN ISIDRO ESTE DE CURUGUATY"

UBICACIÓN:
 BARRIO SAN ISIDRO ESTE
 CURUGUATY

ESCALA:
 1:50

FECHA:
 JUNIO-2025

LÁMINA:
 20/23

A.B.: Ø10c/30

A.B.: Ø10c/30

Fundación
Armadura longitudinal superior
Hormigón: C20/25
Aceros en fundación: S-400
Escala: 1:50

Fundación
Armadura transversal superior
Hormigón: C20/25
Aceros en fundación: S-400
Escala: 1:50



UNIVERSIDAD NACIONAL DEL CAAGUAZÚ
FACULTAD DE CIENCIAS Y TECNOLOGÍAS
CNEL. OVIEDO - PARAGUAY

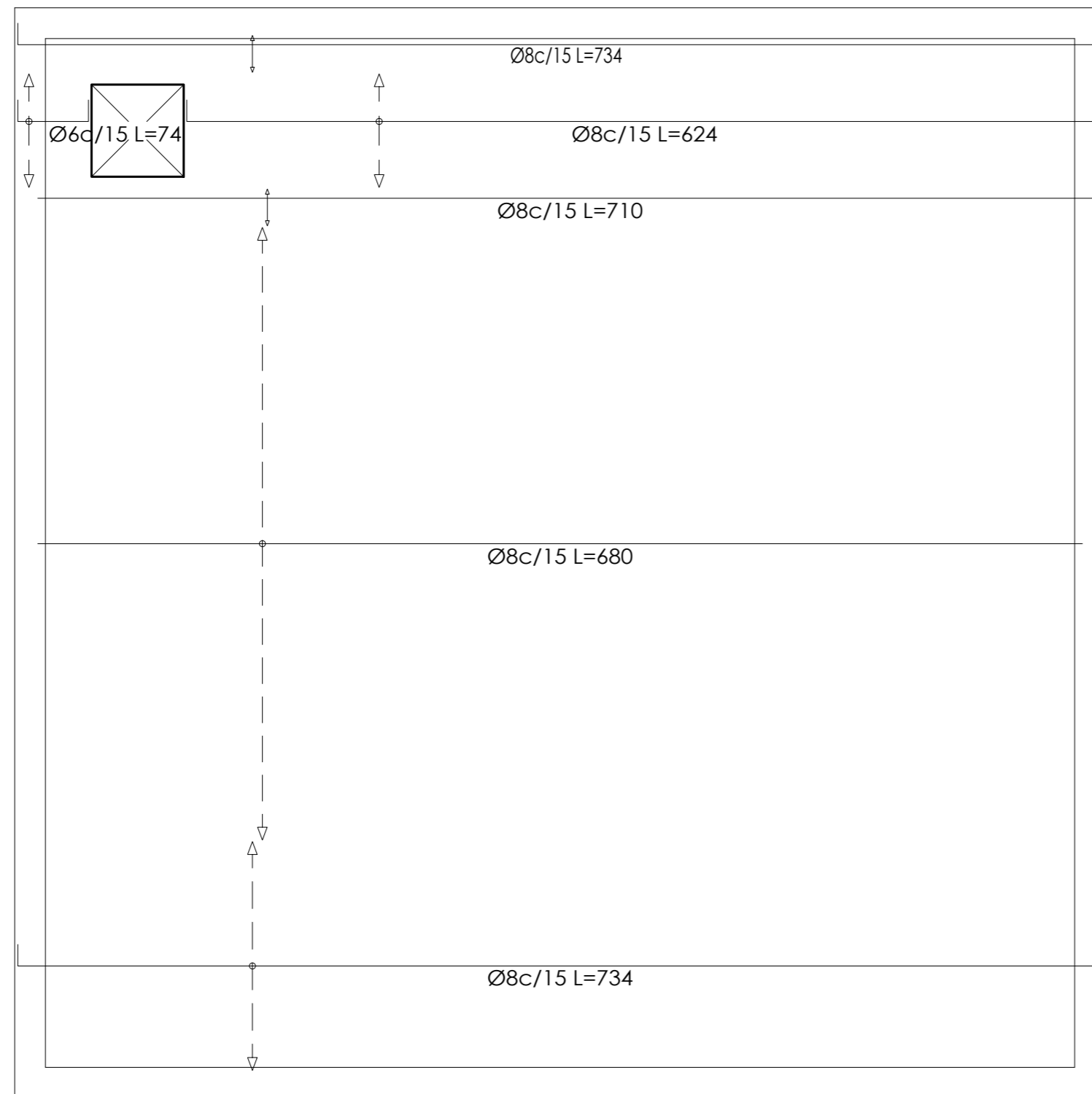
PROYECTO:
"DISEÑO DE SISTEMA DE ABASTECIMIENTO
DE AGUA POTABLE EN EL BARRIO
SAN ISIDRO ESTE DE CURUGUATY"

UBICACIÓN:
BARRIO SAN ISIDRO ESTE
CURUGUATY

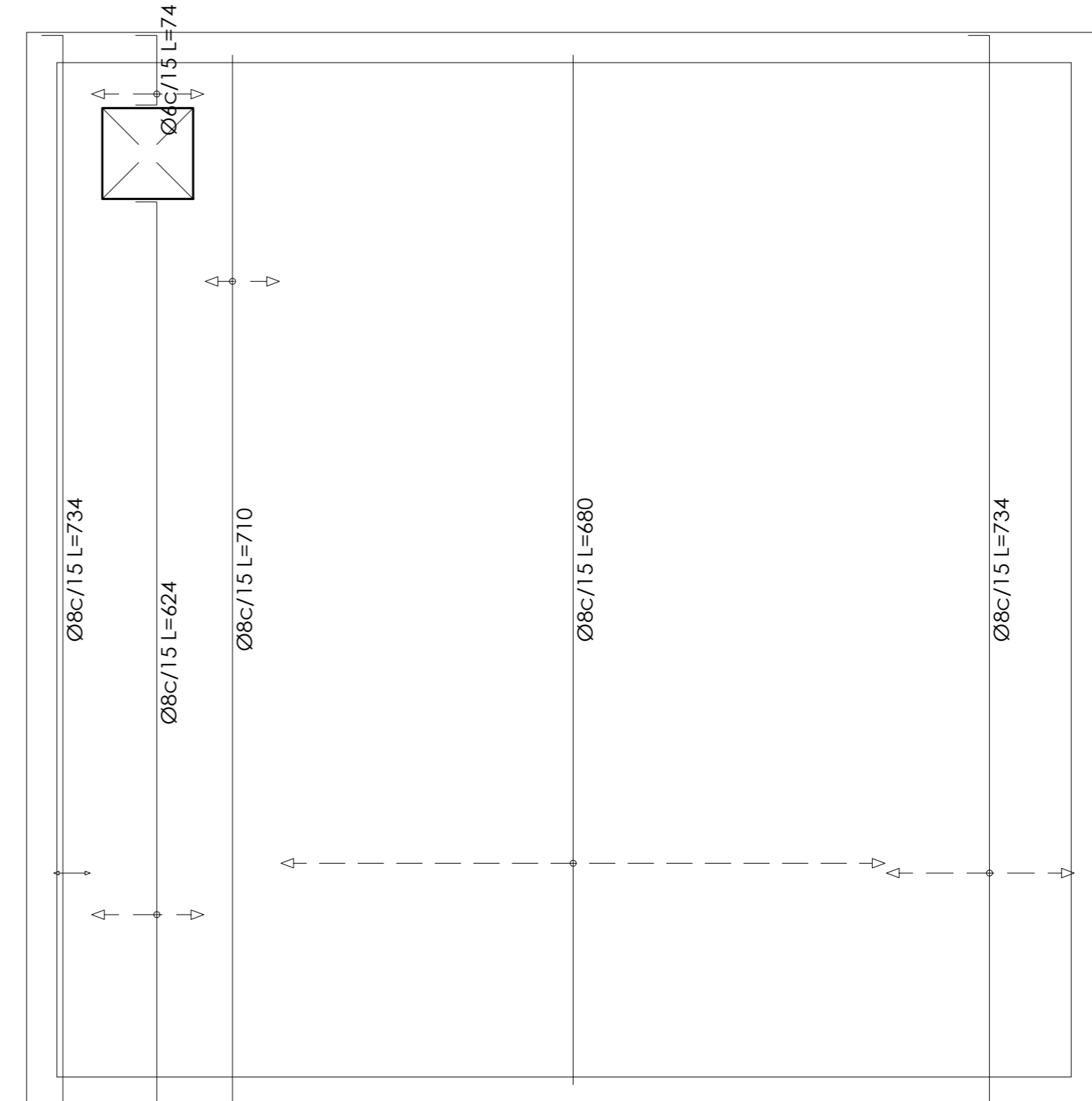
ESCALA:
1:50

FECHA:
JUNIO-2025

LÁMINA:
21/23



Losa 1
 Armadura longitudinal inferior
 Hormigón: C20/25
 Aceros en losas: S-400
 Escala: 1:50



Losa 1
 Armadura transversal inferior
 Hormigón: C20/25
 Aceros en losas: S-400
 Escala: 1:50



UNIVERSIDAD NACIONAL DEL CAAGUAZÚ
 FACULTAD DE CIENCIAS Y TECNOLOGÍAS
 CNEL. OVIEDO - PARAGUAY

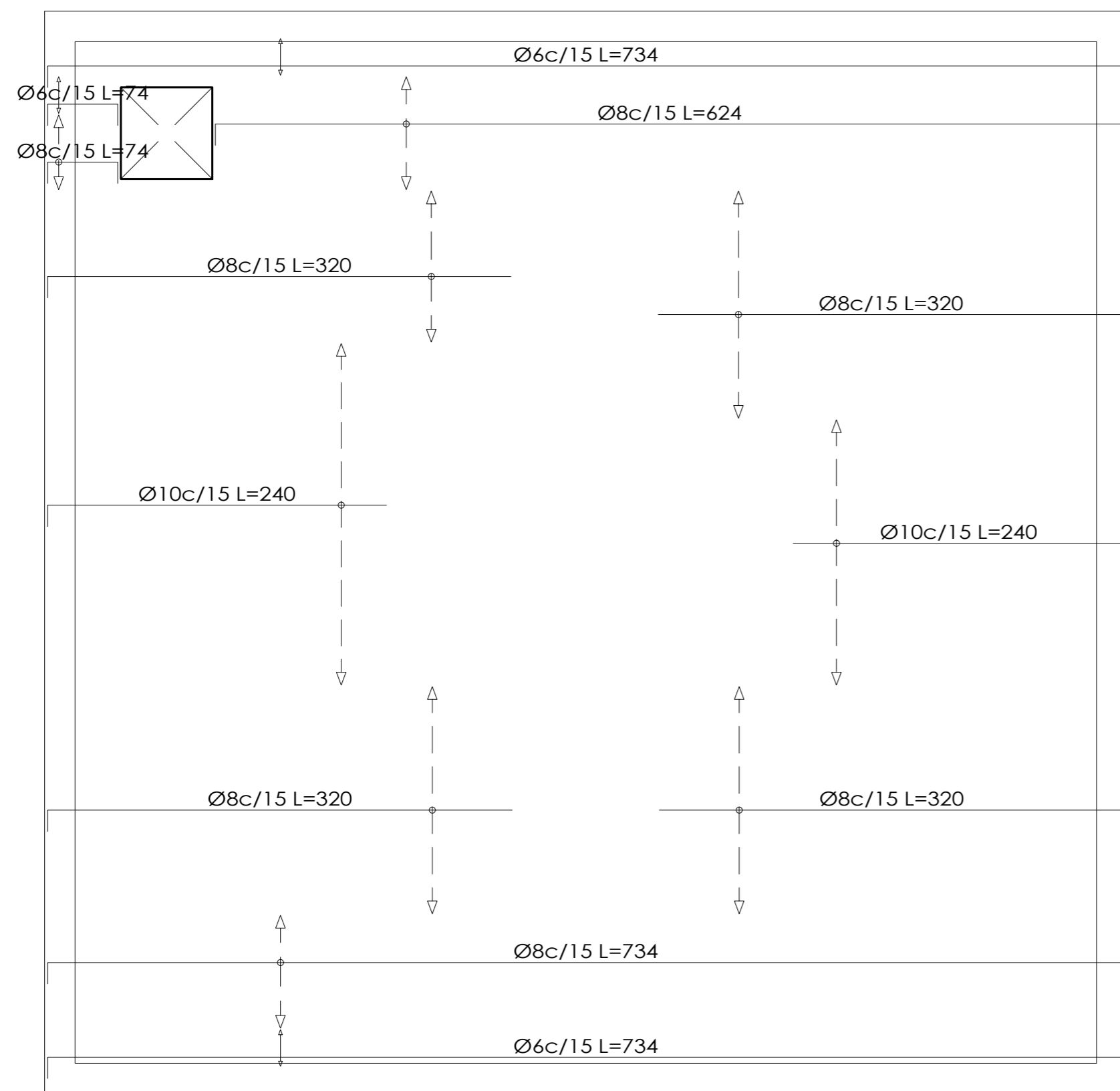
PROYECTO:
 "DISEÑO DE SISTEMA DE ABASTECIMIENTO
 DE AGUA POTABLE EN EL BARRIO
 SAN ISIDRO ESTE DE CURUGUATY"

UBICACIÓN:
 BARRIO SAN ISIDRO ESTE
 CURUGUATY

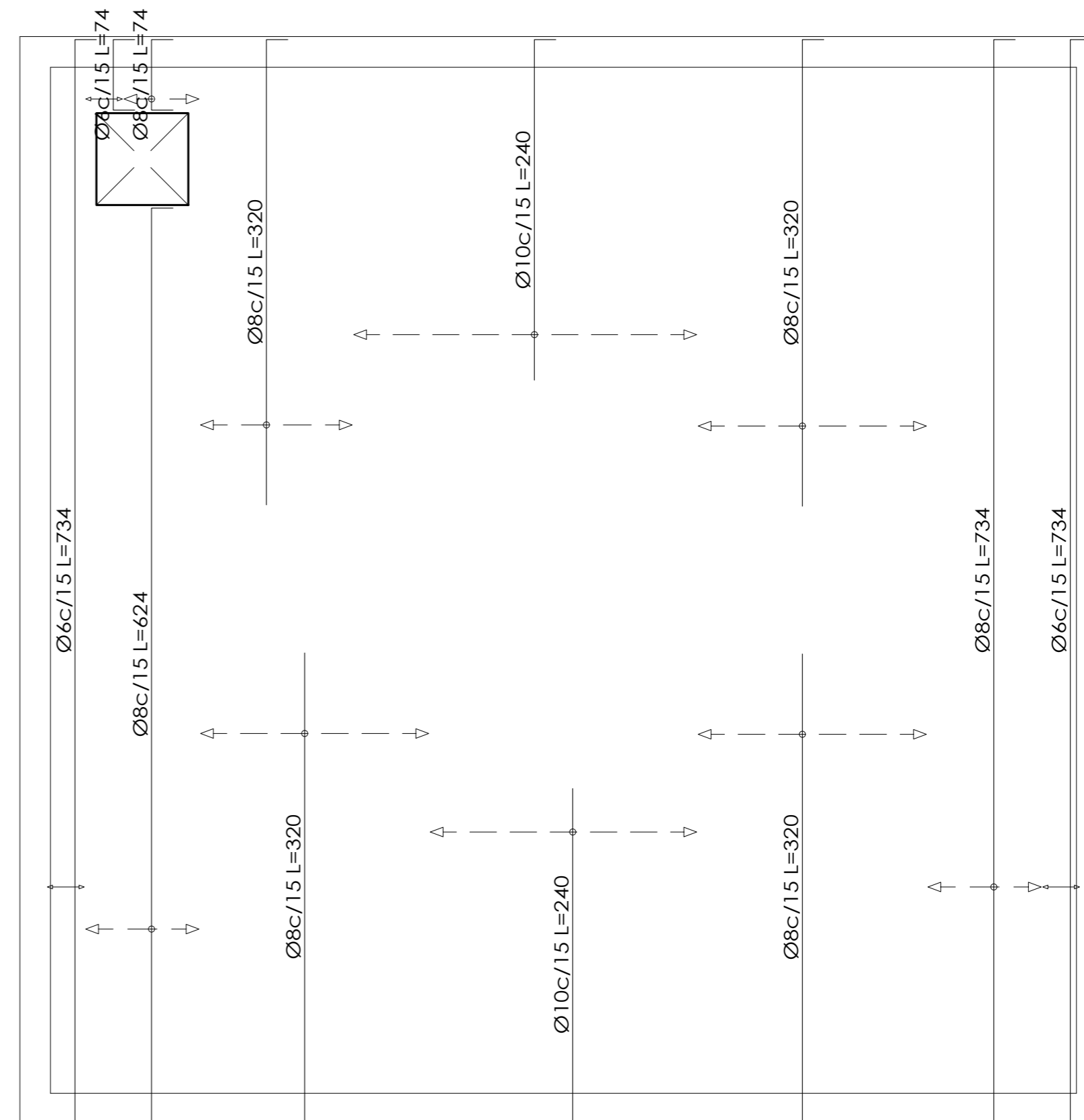
ESCALA:
 1:50

FECHA:
 JUNIO-2025

LÁMINA:
 22/23



Losa 1
 Armadura longitudinal superior
 Hormigón: C20/25
 Aceros en losas: S-400
 Escala: 1:50



Losa 1
 Armadura transversal superior
 Hormigón: C20/25
 Aceros en losas: S-400
 Escala: 1:50



UNIVERSIDAD NACIONAL DEL CAAGUAZÚ
 FACULTAD DE CIENCIAS Y TECNOLOGÍAS
 CNEL. OVIEDO - PARAGUAY

PROYECTO:
 "DISEÑO DE SISTEMA DE ABASTECIMIENTO
 DE AGUA POTABLE EN EL BARRIO
 SAN ISIDRO ESTE DE CURUGUATY"

UBICACIÓN:
 BARRIO SAN ISIDRO ESTE
 CURUGUATY

ESCALA:
 1:50

FECHA:
 JUNIO-2025

LÁMINA:
 23/23



UNIVERSIDAD NACIONAL DEL CAAGUAZÚ
FACULTAD DE CIENCIAS Y TECNOLOGÍAS
CNEL. OVIEDO - PARAGUAY

PROYECTO:
"DISEÑO DE SISTEMA DE ABASTECIMIENTO
DE AGUA POTABLE EN EL BARRIO
SAN ISIDRO ESTE DE CURUGUATY"

UBICACIÓN:
BARRIO SAN ISIDRO ESTE
CURUGUATY

ESCALA:

FECHA:
JUNIO-2025

LÁMINA:



UNIVERSIDAD NACIONAL DEL CAAGUAZÚ
FACULTAD DE CIENCIAS Y TECNOLOGÍAS
CNEL. OVIEDO - PARAGUAY

PROYECTO:

"DISEÑO DE SISTEMA DE ABASTECIMIENTO
DE AGUA POTABLE EN EL BARRIO
SAN ISIDRO ESTE DE CURUGUATY"

UBICACIÓN:

BARRIO SAN ISIDRO ESTE
CURUGUATY

FECHA:

JUNIO-2025



UNIVERSIDAD NACIONAL DEL CAAGUAZÚ
FACULTAD DE CIENCIAS Y TECNOLOGÍAS
CNEL. OVIEDO - PARAGUAY

PROYECTO:
"DISEÑO DE SISTEMA DE ABASTECIMIENTO
DE AGUA POTABLE EN EL BARRIO
SAN ISIDRO ESTE DE CURUGUATY"

UBICACIÓN:
BARRIO SAN ISIDRO ESTE
CURUGUATY

ESCALA:

FECHA:
JUNIO-2025

LÁMINA:



UNIVERSIDAD NACIONAL DEL CAAGUAZÚ
FACULTAD DE CIENCIAS Y TECNOLOGÍAS
CNEL. OVIEDO - PARAGUAY

PROYECTO:
"DISEÑO DE SISTEMA DE ABASTECIMIENTO
DE AGUA POTABLE EN EL BARRIO
SAN ISIDRO ESTE DE CURUGUATY"

UBICACIÓN:
BARRIO SAN ISIDRO ESTE
CURUGUATY

ESCALA:

FECHA:
JUNIO-2025

LÁMINA: